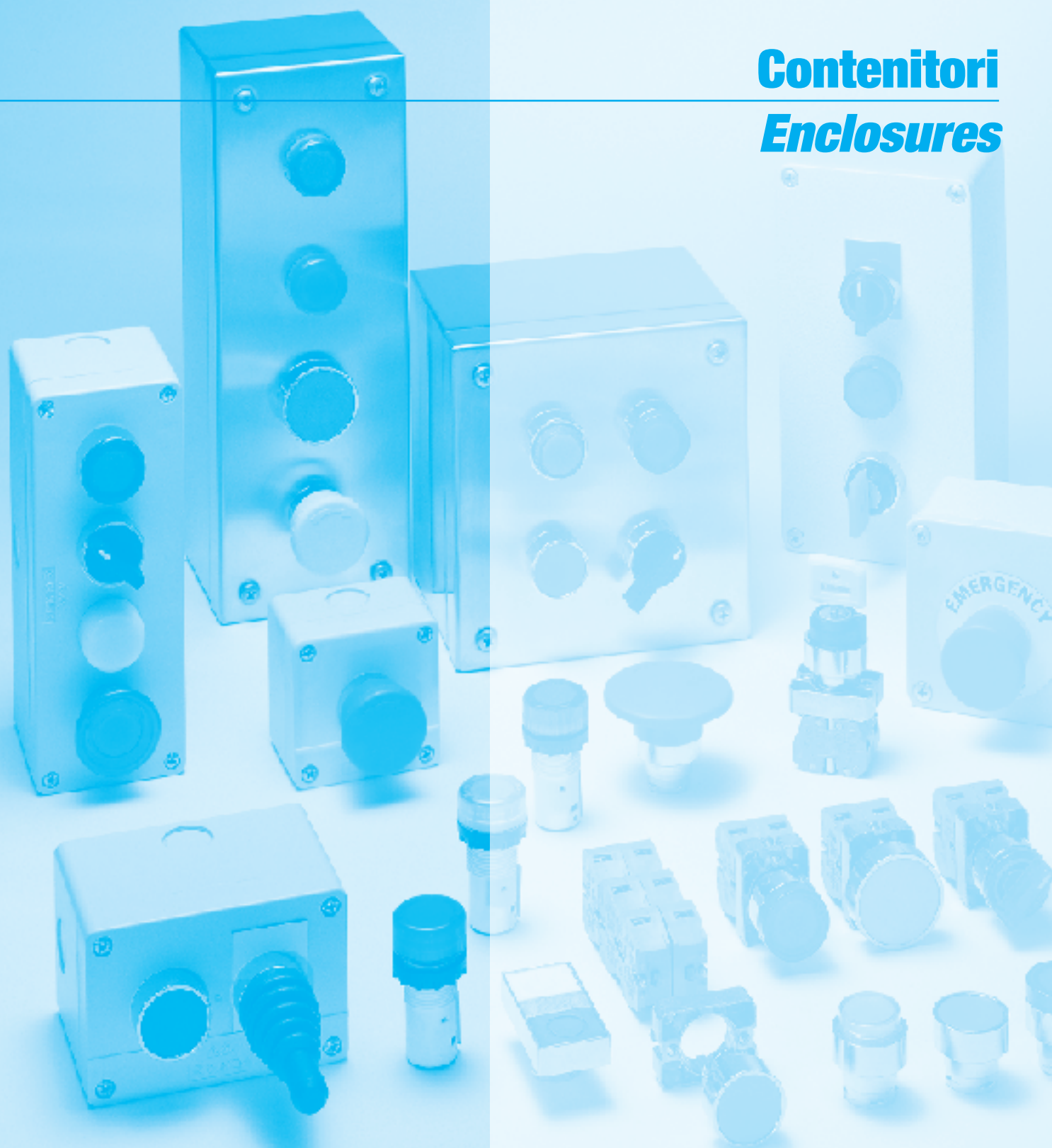




# Contenitori *Enclosures*



## Contenitori / Enclosures

Contenitori in materiale termoplastico per ausiliari di comando Ø 22  
Thermoplastic enclosures suitable for control units Ø 22

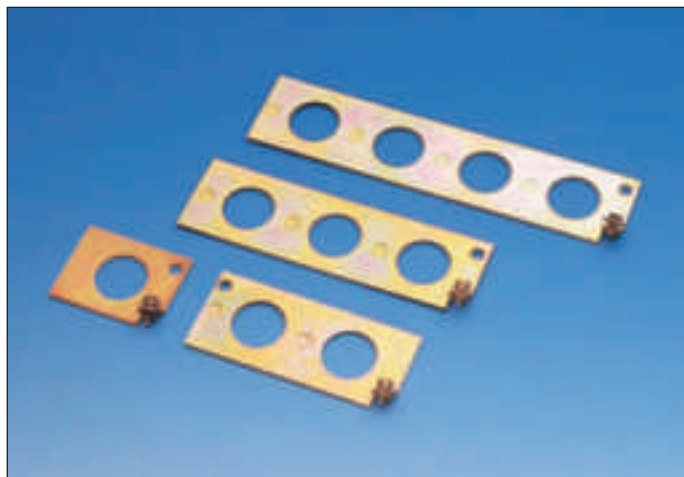


### Dati tecnici generali / General Technical Data

<b>Norme / Standards</b>		IEC947-5-1 / EN 60 947-5-1
<b>Temperatura ambiente/ Air temperature</b> – funzionamento / during operation	°C	– 25 ... + 70 °C
– stoccaggio / for storage	°C	–40 ... + 80 °C
<b>Grado di protezione</b> (secondo IEC 529 ed EN 60529) <b>Degree of protection</b> (according to IEC 529 and EN60529)		IP65 IP65
<b>Materiale</b> <b>Material</b>		Termoplastico ABS Thermoplastic ABS
<b>Colore contenitore</b> <b>Box colour</b>		Grigio RAL 7035 Gray RAL 7035
<b>Colori coperchio</b> <b>Colours of the box lid</b>		Grigio RAL 7035 / Giallo RAL 1003 Gray RAL 7035 / Yellow RAL 1003

Per cassette assemblate con pulsanti contattare il nostro ufficio commerciale / Upon request, all the enclosures can be supplied complete with our ECX pushbutton series. Please contact our commercial department

### Piastrine di messa a terra Grounding plates



Descrizione / Description	Codice / Code
Per contenitori con 1 foro Suitable for boxes with 1 hole	<b>SA 1</b>
Per contenitori con 2 fori Suitable for boxes with 2 holes	<b>SA 2</b>
Per contenitori con 3 fori Suitable for boxes with 3 holes	<b>SA 3</b>
Per contenitori con 4 fori Suitable for boxes with 4 holes	<b>SA 4</b>
Per contenitori con 5 fori Suitable for boxes with 5 holes	<b>SA 5</b>

## Contenitori / Enclosures

Contenitori in materiale termoplastico per ausiliari di comando Ø 22  
 Thermoplastic enclosures suitable for control units Ø 22

Contenitori senza fori  
 Boxes without holes



Colore Colour	L x L mm. L x W mm.	H mm. H mm.	Codice Code
Grigio / Gray	70x70	51	<b>SA 100/00 SL</b>
Grigio / Gray	70x70	74	<b>SA 103/00 SL</b>
Grigio / Gray	105x70	51	<b>SA 105/00 SL</b>
Grigio / Gray	105x70	74	<b>SA 106/00 SL</b>
Grigio / Gray	140x70	51	<b>SA 107/00 SL</b>
Grigio / Gray	140x70	74	<b>SA 108/00 SL</b>
Grigio / Gray	185x70	51	<b>SA 109/00 SL</b>
Grigio / Gray	185x70	74	<b>SA 110/00 SL</b>
Grigio / Gray	225x70	74	<b>SA 111/00 SL</b>
Grigio / Gray	180x110	89	<b>SA 200/00 SL</b>
Grigio / Gray	180x180	116	<b>SA 300/00 SL</b>

Per le dimensioni vedi pagina 24-25 / For dimensions see page 24-25

Contenitori con 1 foro  
 Boxes with 1 hole



Colore coperchio Lid colour	H mm. H mm.	Codice Code
Grigio / Gray	51	<b>SA 100 SL</b>
Giallo / Yellow	51	<b>SA 101 SL</b>
Grigio / Gray	74	<b>SA 103 SL</b>
Giallo / Yellow	74	<b>SA 104 SL</b>

Per le dimensioni vedi pagina 24-25 / For dimensions see page 24-25

Contenitori con 2 fori  
 Boxes with 2 holes



Colore / Colour	H mm.	l* mm.	Codice / Code
Grigio / Gray	51	40	<b>SA 105/40 SL</b>
Giallo / Yellow	51	40	<b>SA 105/40Y SL</b>
Grigio / Gray	74	40	<b>SA 106/40 SL</b>
Giallo / Yellow	74	40	<b>SA 106/40Y SL</b>

\*l = Interasse tra i fori

\*l = distance between center of the holes

Per le dimensioni vedi pagina 24-25 / For dimensions see page 24-25

## Contenitori / Enclosures

Contenitori in materiale termoplastico per ausiliari di comando Ø 22  
Thermoplastic enclosures suitable for control units Ø 22

Contenitori con 3 fori  
Boxes with 3 holes



Colore / Colour	H mm.	I* mm.	Codice / Code
Grigio / Gray	51	40	<b>SA 107/40 SL</b>
Grigio / Gray	74	40	<b>SA 108/40 SL</b>

\*I = Interasse tra i fori

\*I = distance between center of the holes

Per le dimensioni vedi pagina 24-25 / For dimensions see page 24-25

Contenitori con 4 fori  
Boxes with 4 holes



Colore / Colour	H mm.	I* mm.	Codice / Code
Grigio / Gray	51	40	<b>SA 109/40 SL</b>
Grigio / Gray	74	40	<b>SA 110/40 SL</b>

\*I = Interasse tra i fori

\*I = distance between center of the holes

Per le dimensioni vedi pagina 24-25 / For dimensions see page 24-25

Contenitori con 5-6 fori  
Boxes with 5-6 holes



Colore / Colour	H mm.	N. fori / N. holes	Codice / Code
Grigio / Gray	74	5	<b>SA 111 SL</b>
Grigio / Gray	74	6	<b>SA 112 SL</b>

Per le dimensioni vedi pagina 24-25 / For dimensions see page 24-25

## Contenitori / Enclosures

Contenitori in materiale termoplastico per ausiliari di comando Ø 22  
Thermoplastic enclosures suitable for control units Ø 22

Contenitori con 6-7-8-9 fori  
Boxes with 6-7-8-9 holes



Colore / Colour	H mm.	I* mm.	Codice / Code
Grigio / Gray	89	6	<b>SA 206 SL</b>
Grigio / Gray	89	7	<b>SA 207 SL</b>
Grigio / Gray	89	8	<b>SA 208 SL</b>
Grigio / Gray	89	9	<b>SA 209 SL</b>

Per le dimensioni vedi pagina 24-25 / For dimensions see page 24-25

Contenitori con 9-12 fori  
Boxes with 9-12 holes



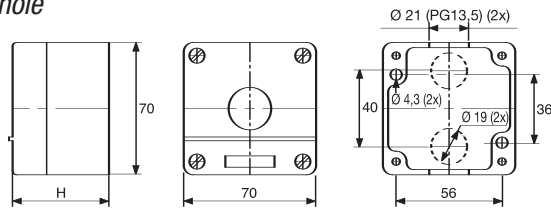
Colore / Colour	H mm.	I* mm.	Codice / Code
Grigio / Gray	116	9	<b>SA 309 SL</b>
Grigio / Gray	116	12	<b>SA 312 SL</b>

Per le dimensioni vedi pagina 24-25 / For dimensions see page 24-25

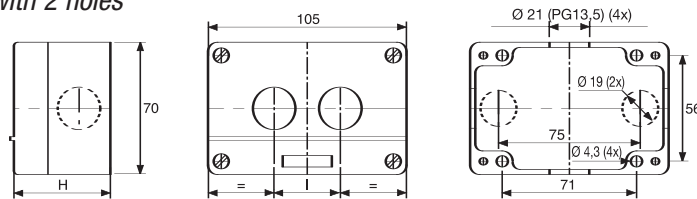
# Contenitori / Enclosures

Contenitori in materiale termoplastico • Dimensioni  
Thermoplastic enclosures • Dimensions

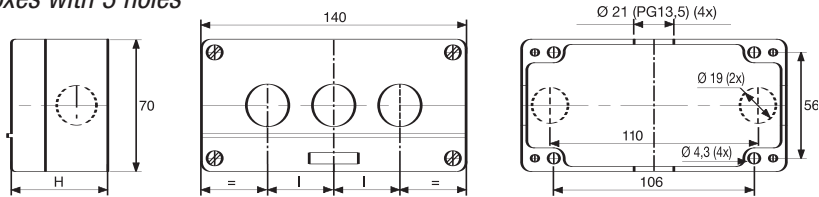
Contenitori con 1 foro / Boxes with 1 hole



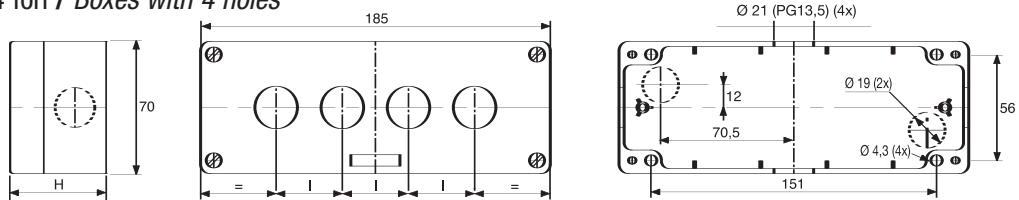
Contenitori con 2 fori / Boxes with 2 holes



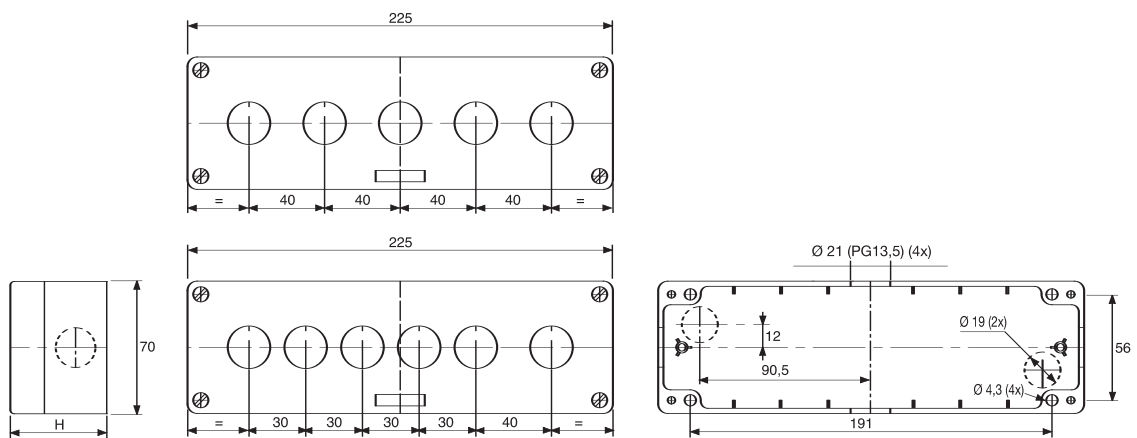
Contenitori con 3 fori / Boxes with 3 holes



Contenitori con 4 fori / Boxes with 4 holes



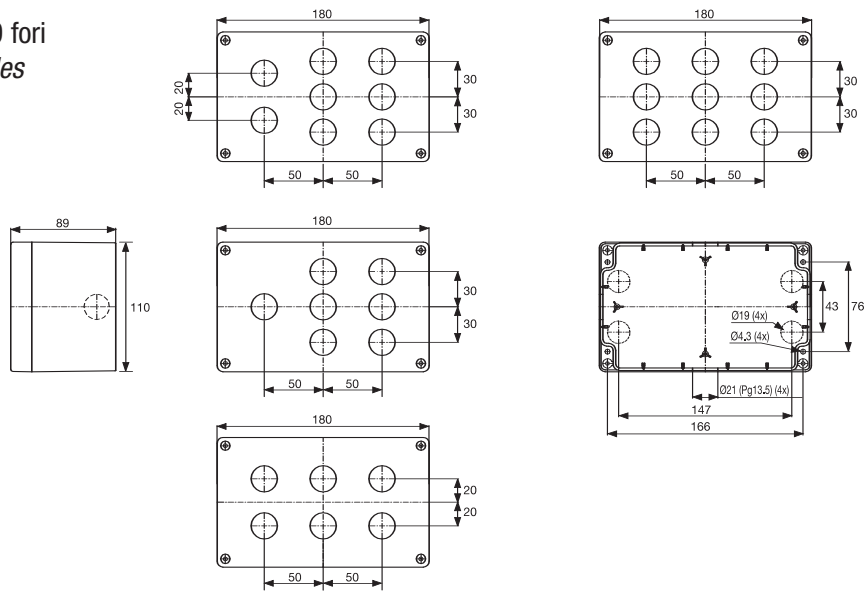
Contenitori con 5-6 fori / Boxes with 5-6 holes



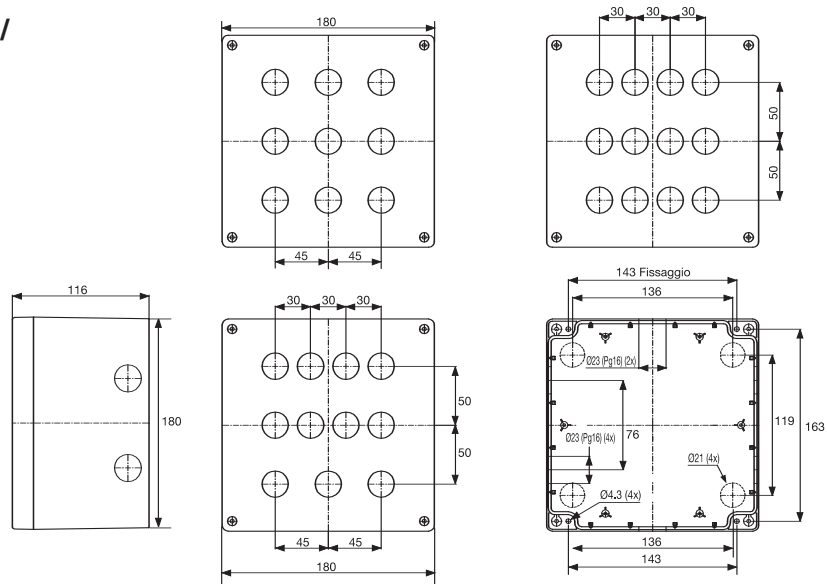
# Contenitori / Enclosures

Contenitori in materiale termoplastico • Dimensioni  
 Thermoplastic enclosures • Dimensions

Contenitori con 6-7-8-9 fori  
 Boxes with 6-7-8-9 holes



Contenitori con 9-12 fori /  
 Boxes with 9-12 holes



## Contenitori / Enclosures

Contenitori in alluminio per ausiliari di comando Ø 22  
Aluminium enclosures suitable for control units Ø 22



### Dati tecnici generali / General Technical Data

<b>Norme / Standards</b>		IEC 947-5-1 / EN 60947-5-1
<b>Temperatura ambiente/ Air temperature</b>		
– funzionamento / during operation	°C	– 25 ... + 70 °C
– stoccaggio / for storage	°C	– 40 ... + 80 °C
<b>Grado di protezione</b> (secondo IEC 529 ed EN 60529) <b>Degree of protection</b> (according to IEC 529 and EN 60529)		IP65 IP65
<b>Materiale</b> <b>Material</b>		Lega di alluminio AISi9Cu EN AB-47100 con Cu < 1% (ex UNI 5079) Aluminium alloy AISi9Cu EN-AB47100 with Cu < 1% (ex UNI 5079)
<b>Peso specifico / Specific weight</b>	Kg/dm <sup>3</sup>	2,65
<b>Carico di rottura / Ultimate tensile strenght</b>	Kg/mm <sup>2</sup>	23 ÷ 27
<b>Durezza Bainell / Bainell hardness</b>		75 ÷ 95
<b>Conduttività termica 20 °C / Heat conductivity at 20 °C</b>	cal/cm sec °C	0,37
<b>Resistenza al calore / Heat resistance</b>	°C	+300
<b>Resistenza al freddo / Cold resistance</b>	°C	–100
<b>Tipo di finitura / Kind of finishing</b>		
<b>A</b> = Scatola e coperchio sabbiati / Sandblasted box and cover		
<b>B</b> = Scatola e coperchio verniciati RAL 7035 / Painted box and cover RAL 7035 (Grey)		
<b>C</b> = Scatola sabbiata e coperchio verniciato giallo RAL 1023 / Sandblasted box and painted cover RAL 1023 (Yellow)		
<b>D</b> = Scatola verniciata grigio RAL 7035 - Coperchio verniciato giallo RAL 1023 / Painted box RAL 7035 (Grey) and painted cover RAL 1023 (Yellow)		

Per cassette assemblate con pulsanti contattare il nostro ufficio commerciale / Upon request, all the enclosures can be supplied complete with our ECX pushbutton series. Please contact our commercial department

## Contenitori / Enclosures

Contenitori in alluminio per ausiliari di comando Ø 22  
Aluminium enclosures suitable for control units Ø 22

Contenitori 90,5x90,5  
90,5x90,5 boxes



Dimensioni Dimensions	N° fori N° holes	Finitura Finishing	Codice Code
90,5x90,5x61	1	A	<b>SAM 100-A</b>
90,5x90,5x61	1	B	<b>SAM 100-B</b>
90,5x90,5x61	1	C	<b>SAM 100-C</b>
90,5x90,5x61	1	D	<b>SAM 100-D</b>
90,5x90,5x61	–	A	<b>SAM 200-A</b>
90,5x90,5x61	–	B	<b>SAM 200-B</b>

Per le dimensioni vedi pagina 27 / For dimensions see page 27

Contenitori 105,5x105,5  
105,5x105,5 boxes



Dimensioni Dimensions	N° fori N° holes	Finitura Finishing	Codice Code
105,5x105,5x81	1	A	<b>SAM 103-A</b>
105,5x105,5x81	1	B	<b>SAM 103-B</b>
105,5x105,5x81	1	C	<b>SAM 103-C</b>
105,5x105,5x81	1	D	<b>SAM 103-D</b>
105,5x105,5x81	2	A	<b>SAM 105-A</b>
105,5x105,5x81	2	B	<b>SAM 105-B</b>
105,5x105,5x81	–	A	<b>SAM 203-A</b>
105,5x105,5x81	–	B	<b>SAM 203-B</b>

Per le dimensioni vedi pagina 27 / For dimensions see page 27

Contenitori 125,5x78,5  
125,5x78,5 boxes



Dimensioni Dimensions	N° fori N° holes	Finitura Finishing	Codice Code
125,5x78,5x75	2	A	<b>SAM 106-A</b>
125,5x78,5x75	2	B	<b>SAM 106-B</b>
125,5x78,5x75	–	A	<b>SAM 206-A</b>
125,5x78,5x75	–	B	<b>SAM 206-B</b>

Per le dimensioni vedi pagina 27 / For dimensions see page 27

## Contenitori / Enclosures

Contenitori in alluminio per ausiliari di comando Ø 22  
Aluminium enclosures suitable for control units Ø 22

Contenitori 205,5x105,5  
205,5x105,5 boxes



Dimensioni Dimensions	N° fori N° holes	Finitura Finishing	Codice Code
205,5x105,5x81	3	A	<b>SAM 107-A</b>
205,5x105,5x81	3	B	<b>SAM 107-B</b>
205,5x105,5x81	6	A	<b>SAM 113-A</b>
205,5x105,5x81	6	B	<b>SAM 113-B</b>
205,5x105,5x81	–	A	<b>SAM 207-A</b>
205,5x105,5x81	–	B	<b>SAM 207-B</b>

Per le dimensioni vedi pagina 28 / For dimensions see page 28

Contenitori 255,5x90,5  
255,5x90,5 boxes



Dimensioni Dimensions	N° fori N° holes	Finitura Finishing	Codice Code
255,5x90,5x75	4	A	<b>SAM 109-A</b>
255,5x90,5x75	4	B	<b>SAM 109-B</b>
255,5x90,5x75	5	A	<b>SAM 111-A</b>
255,5x90,5x75	5	B	<b>SAM 111-B</b>
255,5x90,5x75	–	A	<b>SAM 209-A</b>
255,5x90,5x75	–	B	<b>SAM 209-B</b>

Per le dimensioni vedi pagina 28 / For dimensions see page 28

Contenitori 268x133  
268x133 boxes



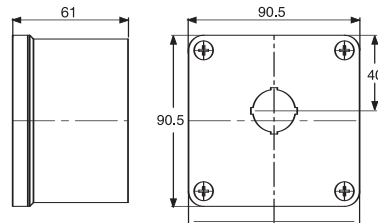
Dimensioni Dimensions	N° fori N° holes	Finitura Finishing	Codice Code
268x133x91	8	A	<b>SAM 115-A</b>
268x133x91	8	B	<b>SAM 115-B</b>
268x133x91	12	A	<b>SAM 116-A</b>
268x133x91	12	B	<b>SAM 116-B</b>
268x133x91	–	A	<b>SAM 215-A</b>
268x133x91	–	B	<b>SAM 215-B</b>

Per le dimensioni vedi pagina 28 / For dimensions see page 28

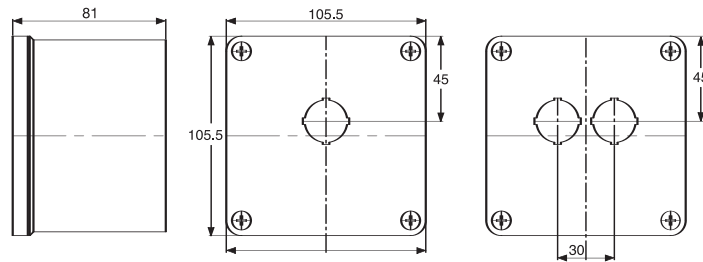
# Contenitori / Enclosures

Contenitori in alluminio per ausiliari di comando Ø 22  
Aluminium enclosures suitable for control units Ø 22

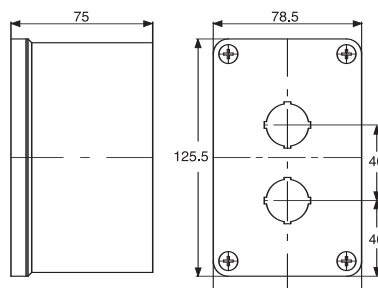
Contenitori 90,5x90,5  
90,5x90,5 boxes



Contenitori 105,5x105,5  
105,5x105,5 boxes



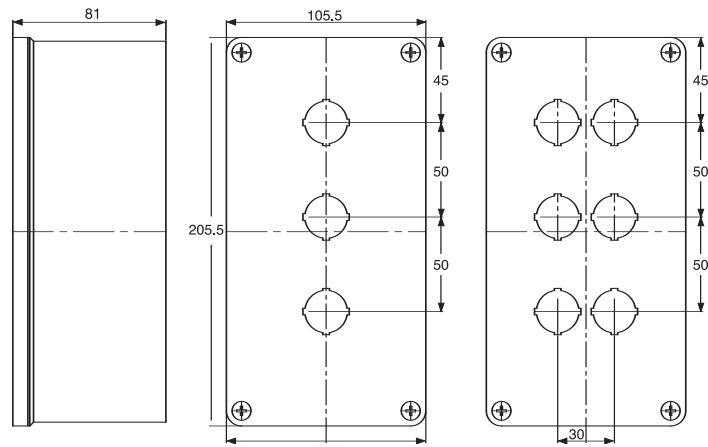
Contenitori 125,5x78,5  
125,5x78,5 boxes



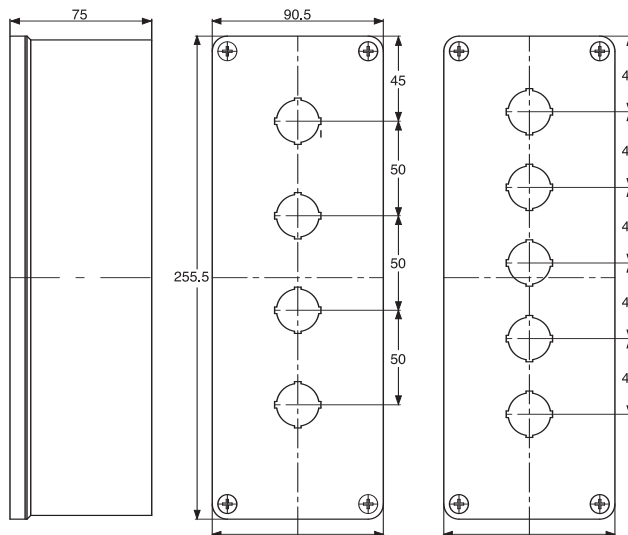
# Contenitori / Enclosures

Contenitori in alluminio per ausiliari di comando Ø 22  
Aluminium enclosures suitable for control units Ø 22

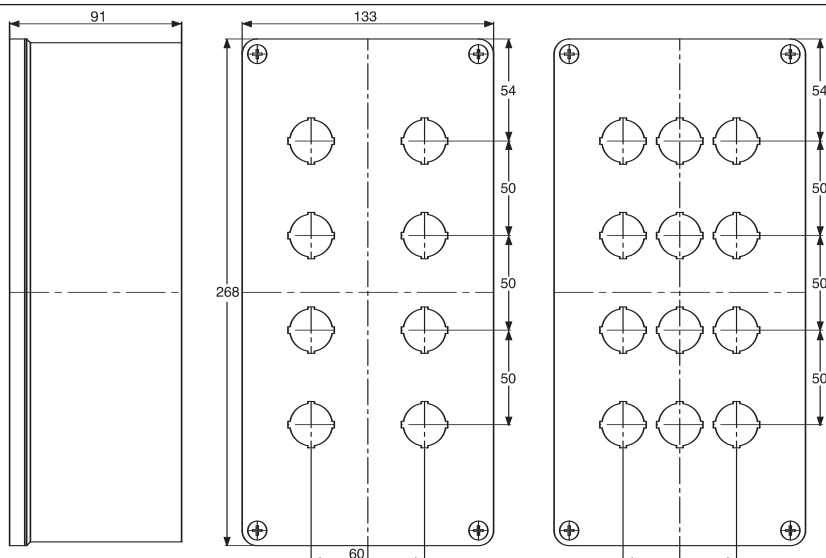
Contenitori 205,5x105,5  
205,5x105,5 boxes



Contenitori 255,5x90,5  
255,5x90,5 boxes



Contenitori 268x133  
268x133 boxes



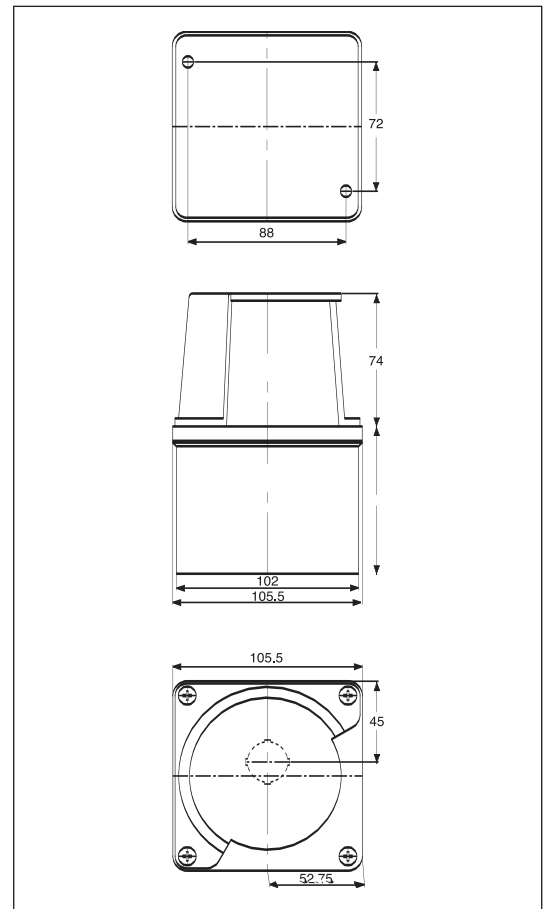
# Contenitori / Enclosures

Contenitori in alluminio per ausiliari di comando Ø 22  
Aluminium enclosures suitable for control units Ø 22

Contenitore con protezione per pulsante  
Enclosure with pushbutton protection



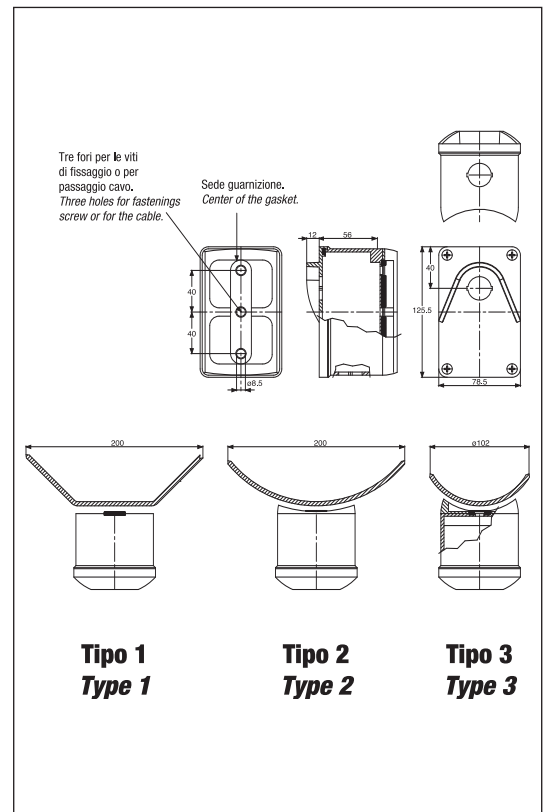
Dimensioni Dimensions	N° fori N° holes	Finitura Finishing	Codice Code
105,5x105,5x74	1	A	<b>SAM 120-A</b>
105,5x105,5x74	1	B	<b>SAM 120-B</b>
105,5x105,5x74	2	A	<b>SAM 121-A</b>
105,5x105,5x74	2	B	<b>SAM 121-B</b>



Contenitore per palo  
Pole enclosure



Codice tipo 1 Code type 1	Codice tipo 2 Code type 2	Codice tipo 3 Code type 3	N° fori N° holes	Finitura Finishing
<b>SAM 130-A</b>	<b>SAM 140-A</b>	<b>SAM 150-A</b>	1	A
<b>SAM 130-B</b>	<b>SAM 140-B</b>	<b>SAM 150-B</b>	1	B
<b>SAM 130-C</b>	<b>SAM 140-C</b>	<b>SAM 150-C</b>	1	C



# Contenitori / Enclosures

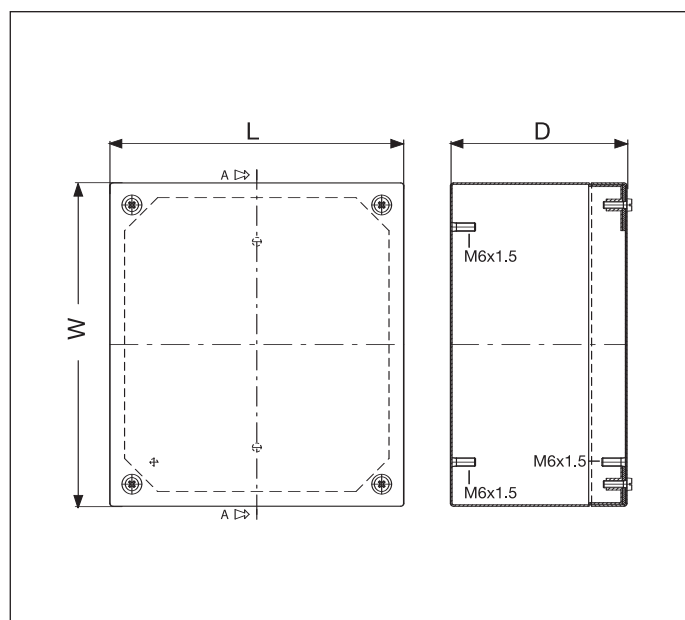
Contenitori in acciaio inox per ausiliari di comando Ø 22  
Stainless steel enclosures suitable for control units Ø 22



## Dati tecnici generali / General Technical Data

<b>Norme / Standards</b>		IEC 947-5-1 / EN 60947-5-1
<b>Temperatura ambiente/ Air temperature</b>		
– funzionamento / during operation	°C	– 25 ... + 70 °C
– stoccaggio / for storage	°C	–40 ... + 80 °C
<b>Grado di protezione</b> (secondo IEC 529 ed EN 60529)		IP65
<b>Degree of protection</b> (according to IEC 529 and EN60529)		IP65
<b>Materiale corpo e coperchio / Casing and cover material</b>		AISI 304
<b>Forature con intagli antirotazione / Holes with antirotation incisions</b>	mm	∅ 22,5
<b>Passo forature / Holes pitch</b>	mm	60x50

Per cassette assemblate con pulsanti contattare il nostro ufficio commerciale / Upon request, all the enclosures can be supplied complete with our ECX pushbutton series. Please contact our commercial department



Dimensioni Dimensions			N° fori N° holes	Codice Code
L	W	D		
100	100	90	1	<b>SAX 10</b>
100	160	90	2	<b>SAX 20</b>
100	220	90	3	<b>SAX 30</b>
100	280	90	4	<b>SAX 40</b>
150	160	120	4	<b>SAX 41</b>
150	220	120	6	<b>SAX 60</b>
Kit fissaggio a parete / Wall implantation kit				<b>SAX 1000</b>

Contenitori con misure diverse e con più fori disponibili a richiesta.  
Enclosures with different dimensions and more holes available upon request.