



**INDUKTIVE FØLERE:
FULDMETAL & HØJTRYKS
RESISTENTE, SERIE 700P**



- ✓ **500 bar** højtryks resistent
- ✓ **Korrosionsbestandige**
- ✓ **IP 68 & IP 69K**
- ✓ **Søvandsbestandige**, brugbare ned til **dybder på 1000 m**
- ✓ Mekanisk og kemisk **robuste**
- ✓ **Fuldmetal hus** (inkl. aktiv flade)
- ✓ Fantastisk aftastning på **metaller med god ledningsevne**

TEKNISKE DATA

(ifølge IEC 60947-5-2)	
Materiale hus	V4A / AISI 316L / DIN 1.4404
Tæthedsklasse	IP 68 & IP 69K
Forsyningsspænding U_B	10 ... 30 VDC
Driftstemperatur	-25 ... +70 °C
Udgangsstrøm	200 mA
Maks. ripple	$\leq 20 \% U_B$
Strøm uden belastning	≤ 10 mA
Lækagestrøm på udgang	$\leq 0,1$ mA
Spændingsfald, koblet	$\leq 2,0$ V
Temperaturdrift % s_r	≤ 10 %
Hysterese % s_r	≤ 15 %
Gentagelsesnøjagtighed % s_r	≤ 5 %
Kortslutningsbeskyttelse	Indbygget
Polaritetsbeskyttelse	Indbygget
Reset ved tilslutning	Indbygget

Robuste sensorer som er korrosionsbestandige og trykfaste op til 500 bar. Udført med fuldmetal hus i rustfrit stål V4A. Ugennemtrængelig (IP 68) og søvandsbestandig. Brugbar ned til dybder på 1000 m. Fantastisk aftastning på ferromagnetiske og ikke ferromagnetiske metaller med god ledningsevne.

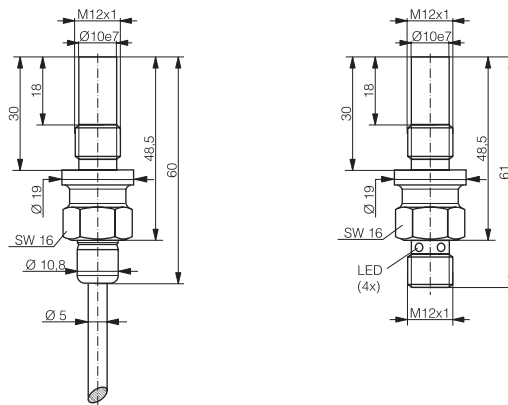
Specielt velegnede ved:

- ✓ **subsea applikationer**
- ✓ **hydraulikpumper**
- ✓ **hydraulikcylindre**
- ✓ **hydraulikventiler**
- ✓ **smøresystemer**
- ✓ **entreprenørmaskiner**
- ✓ **offshore installationer**
- ✓ **havnekraner**
- ✓ **betonpumper & mixere**
- ✓ **plaststøbemaskiner**

DIMENSION	M12		
TASTEAFSTAND MM	1.5	1.5	



FULDMETAL & HØJTRYKSBEHANDIG OP TIL 500 BAR / IP 68 + IP 69K



- ¹⁾ Standard kabellængde 2 m.
ikke standard kabellængde
og typer på bestilling.
kabeltyper se side 271.
- ²⁾ se side 133
- ³⁾ se side 269

TEKNISKE DATA

Tilslutning ¹⁾	PUR kabel type 11	M12 stik	
Tæthedsklasse	IP 68 + IP 69K	IP 68 + IP 69K	
Maks. driftryk	500 bar / 100 bar (kabeludgang)	500 bar (aktiv flade)	
Montage	Skærmet	Skærmet	
Maks. tastefrekvens	1,000 Hz	1,000 Hz	
Tilslutning ²⁾	Diagram 1	Diagram 2	
LED	---	---	
Godkendelser	CE, RoHS	CE, RoHS	

TYPEBETEGNELSER: (FED: FORETRUNKNE TYPER)

NPN N.O.			
NPN N.C.			
PNP N.O.	DW-LD-703-P12G-003*	DW-LS-703-P12G*	
PNP N.C.	DW-LD-704-P12G-003*	DW-LS-704-P12G*	
Anvendelige stik ³⁾		U	

* tilgængelig 4. kvartal 2010