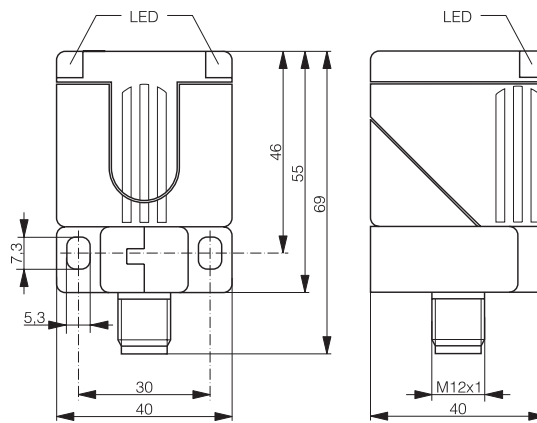


DIMENSION	40 X 40		
TASTEAFSTAND MM	15	20	35



Aktiv flade kan roteres til 5 forskellige sider.

- 1) Standard kabellængde 2 m. ikke standard kabellængde og typer på bestilling. kabeltyper se side 271.
- 2) se side 132
- 3) se side 133
- 4) se side 268

TEKNISKE DATA

Materiale hus	PBTP	PBTP	PBTP
Tilslutning ¹⁾	M12 stik	M12 stik	M12 stik
Tæthedsklasse	IP 67	IP 67	IP 67
Montage	Skærmet	Skærmet	Uskærmet
Maks. tastefrekvens	50 Hz	30 Hz	30 Hz
Yderligere tekniske data ²⁾	Tabel 8	Tabel 8	Tabel 8
Tilslutning ³⁾	Diagram 6	Diagram 6	Diagram 6
LED	Indbygget	Indbygget	Indbygget
Forsyningsspænding	15 ... 34 VDC	15 ... 34 VDC	15 ... 34 VDC
Temperaturområde	-25 ... +85 °C	-25 ... +85 °C	-25 ... +85 °C
Udgangsstrøm	≤ 200 mA / ≤ 150 mA*	≤ 200 mA / ≤ 150 mA*	≤ 200 mA / ≤ 150 mA*
Godkendelser	CE, RoHS	CE, RoHS	CE, RoHS

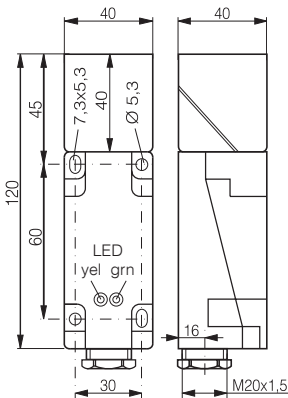
TYPEBETEGNELSER: (FED: FORETRUNKNE TYPER)

NPN N.O. + N.C.	DW-AS-601-C44	DW-AS-601-C44-304	DW-AS-611-C44
NPN N.O.			
PNP N.O. + N.C.	DW-AS-603-C44	DW-AS-603-C44-304	DW-AS-613-C44
PNP N.O.			
Anvendelige stik ⁴⁾	M, N	M, N	M, N

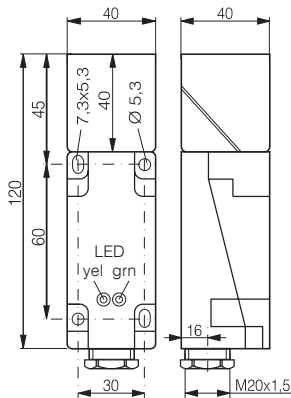
* 50 °C / 85 °C

40 X 120

15



Aktiv flade kan roteres til 5 forskellige sider.



Aktiv flade kan roteres til 5 forskellige sider.

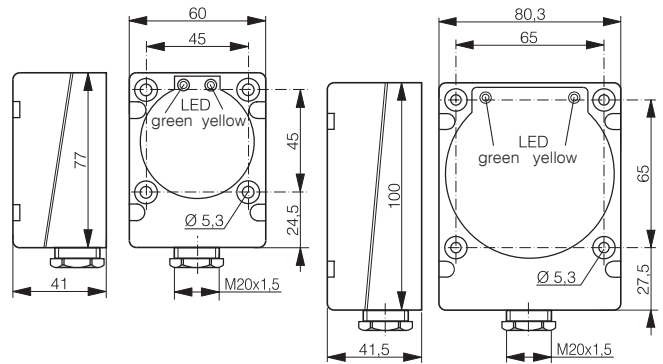
60 X 80

50



80 X 100

65



Induktive følere

Fotoceller

Optiske fibre

Ultralydssensorer

Kapacitive følere

Kabler & stikforb.

Tilbehør

Leksikon

Indeks

40 X 120		60 X 80		80 X 100	
PBTP	PBTP	PBTP	PBTP	PBTP	PBTP
Screw terminal	Screw terminal	Screw terminal	Screw terminal	Screw terminal	Screw terminal
IP 65	IP 65	IP 65	IP 65	IP 65	IP 65
Skærmet	Uskærmet	Uskærmet	Uskærmet	Uskærmet	Uskærmet
100 Hz	20 Hz	20 Hz	20 Hz	10 Hz	10 Hz
Tabel 2	Tabel 3	Tabel 3	Tabel 3	Tabel 3	Tabel 3
Diagram 2	Diagram 2	Diagram 2	Diagram 2	Diagram 2	Diagram 2
Indbygget	Indbygget	Indbygget	Indbygget	Indbygget	Indbygget
15 ... 34 VDC	10 ... 65 VDC	10 ... 65 VDC	10 ... 65 VDC	10 ... 65 VDC	10 ... 65 VDC
-25 ... +85 °C	-25 ... +85 °C	-25 ... +85 °C	-25 ... +85 °C	-25 ... +85 °C	-25 ... +85 °C
≤ 200 mA / ≤ 150 mA*	≤ 300 mA	≤ 300 mA	≤ 300 mA	≤ 300 mA	≤ 300 mA
CE, RoHS	CE, RoHS	CE, RoHS	CE, RoHS	CE, RoHS	CE, RoHS

DW-AD-601-C40					
DW-AD-603-C40	DW-AD-613-C40**	DW-AD-613-C60**	DW-AD-613-C80**		

* 50 °C / 85 °C

** N.O. / N.C. switchable