



FOTOCELLER: SERIE 4050



- ✓ Komplet **kompakt sensorserie** \varnothing 40 x 50 x 15 mm for stor ydelse
- ✓ Diffuse fotoceller med **præcis baggrundsafblænding**
- ✓ **Høj systemreserve** (smudsreserve)
- ✓ **Fejlovervågning** (smudsovervågning)
- ✓ **Let justering** (på grund af synligt rødt lys)
- ✓ **Drejbart stik**
- ✓ **Front af glas eller belagt plast**
- ✓ **Upåvirkelig af omgivende lys**

TEKNISKE DATA

(according to IEC 60947-5-2)	
Materiale hus	Glasfiberforstærket PBTP
Hysterese	$\leq 10\% s_n$
Forsyningsspænding U_B	10 ... 36 VDC
Maks. ripple	$\leq 20\%$
Udgangsstrøm	≤ 200 mA
Spændingsfald	≤ 2.0 V ved 200 mA
Maks. tastefrekvens	1,500 Hz / 500 Hz (LH)
Koblingstid	0.5 msec / 1 msec (LH)
Maks. omgivende lys:	
halogen	5,000 Lux
sol	10,000 Lux
Temperaturområde	-5 ... +55 °C
Tæthedsklasse	IP 67
EMC beskyttelse:	
IEC 60947-5-2 (7.2.3.1)	5 kV
IEC 61000-4-2	Niveau 2
IEC 61000-4-3	Niveau 3
IEC 61000-4-4	Niveau 3
IEC 61000-4-6	Niveau 2
Kortslutningsbeskyttelse	Indbygget
Polaritetsbeskyttelse	Indbygget
Reset ved tilslutning	Indbygget

Komplet kompakt sensorserie for top ydelse i standard hus på \varnothing 40 x 50 x 15 mm med svingbart stik og front fremstillet af glas eller belagt plast. Diffuse fotoceller med præcis baggrundsafblænding eller polariseret / ikke polariseret reflektoceller. Høj systemreserve (smudsreserve) og upåvirkelig for omgivende lys. Smuds-overvågning (grøn LED) i tilfælde af reduceret systemreserver (smudsreserve) nedbringer stoptid forårsaget af tilsmudsning. Specielt egnet til

- ✓ **pakkemaskiner**
- ✓ **fødevarer- & tobaksindustri**
- ✓ **fyldesystemer**
- ✓ **specialmaskiner**
- ✓ **automationsudstyr**
- ✓ **værktøjsmaskiner**
- ✓ **træbearbejdningsmaskiner**

DIMENSION

40 X 50 X 15

TASTEAFSTAND

DIFFUS FOTOCELLE

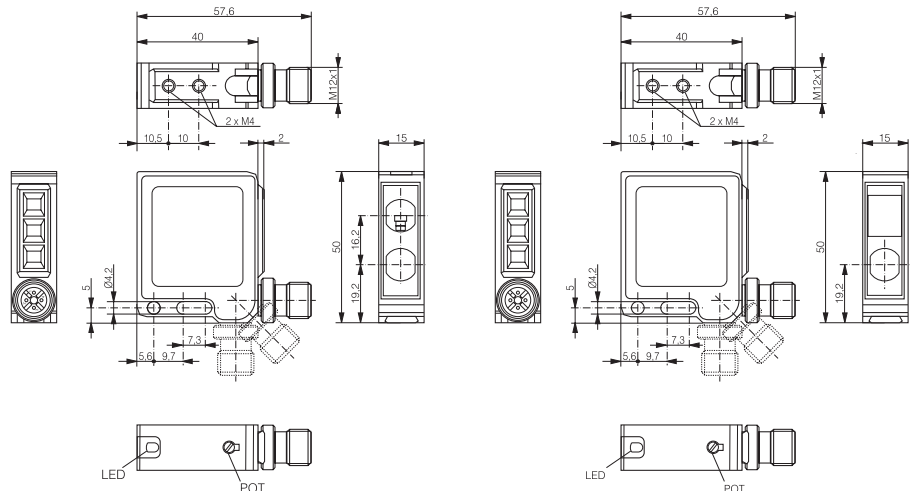
1,200 mm

DIFFUS FOTOCELLE MED BAGGRUNDSAFBLÆNDING

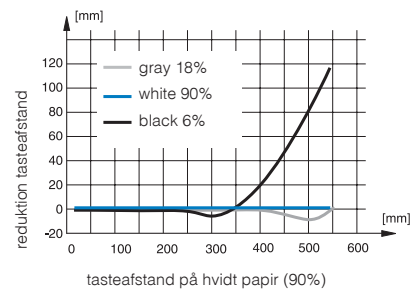
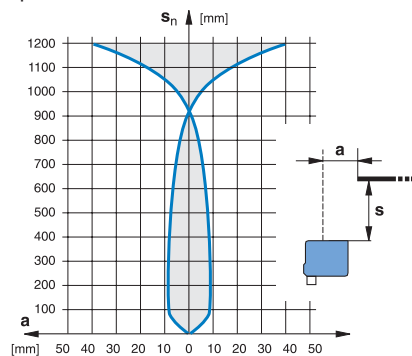
500 mm



Dimensioner:



Responskurver:



TEKNISKE DATA

Tasteafstand (indstillingområde)	1,200 mm (30 ... 1,200 mm)	500 mm (30 ... 500 mm)
Standard emne	200 x 200 mm white	100 x 100 mm white
Tomgangsstrøm	≤ 25 mA	≤ 30 mA
Sender	Rød LED 640 nm	Rød LED 660 nm
Godkendelser	CE, RoHS	CE, RoHS
Vægt	17 g	17 g

PART REFERENCES

Front	Glas	Belagt plast	Glas	Belagt plast
NPN skiftefunktion / kabel				
NPN lys-ON + smudsreserve* / kabel				
NPN skiftefunktion / M12	LTS-4050-101	LTS-4150-101	LHS-4050-101	LHS-4150-101
NPN lys-ON + smudsreserve* / M12	LTS-4050-102	LTS-4150-102	LHS-4050-102	LHS-4150-102
PNP skiftefunktion / kabel				
PNP lys-ON + smudsreserve* / kabel				
PNP skiftefunktion / M12	LTS-4050-103	LTS-4150-103	LHS-4050-103	LHS-4150-103
PNP lys-ON + smudsreserve* / M12	LTS-4050-104	LTS-4150-104	LHS-4050-104	LHS-4150-104
Anvendelige stik (side 268)	M, N	M, N	M, N	M, N
Tilslutning (side 198-199)	Diagram 2	Diagram 2	Diagram 2	Diagram 2

(FED: foretrukne typer)

* Indikation modtagelse (for LH)

DIMENSION

40 X 50 X 15

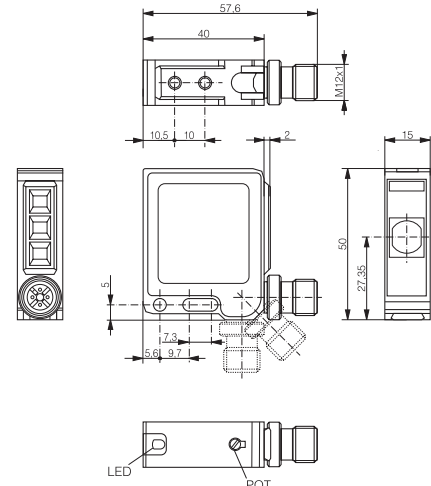
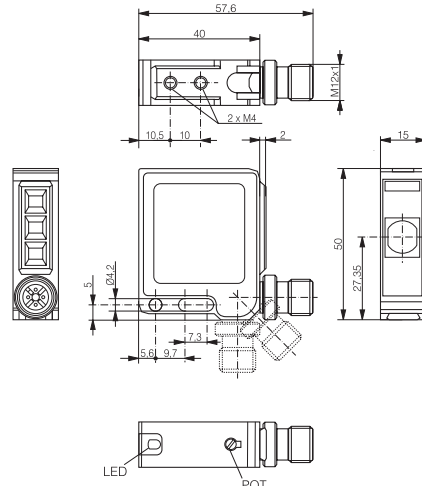
TASTEAFSTAND

REFLEKSFOTOCELLE (POLARISERET)
4,000 mm

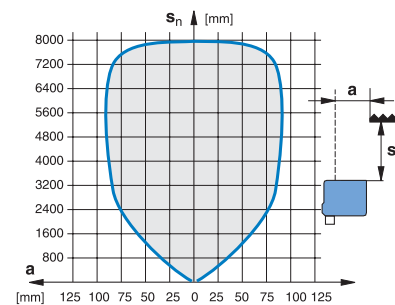
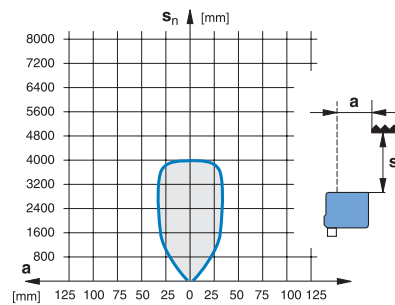
REFLEKSFOTOCELLE (IKKE-POLARISERET)
8,000 mm



Dimensioner:



Responskurver::



TEKNISKE DATA

Tastefstand	4,000 mm	8,000 mm
Reflektor (side 197)	Reflektor type 3	Reflektor type 3
Tomgangsstrøm	≤ 20 mA	≤ 25 mA
Sender	Rød LED polariseret 680 nm	Rød LED 680 nm
Godkendelser	CE, RoHS	CE, RoHS
Vægt	17 g	17 g

PART REFERENCES

Front	Glas	Belagt plast	Glas	Belagt plast
NPN skiftefunktion / kabel				
NPN lys-ON + smudsreserve / kabel				
NPN skiftefunktion / M12	LRS-4050-101	LRS-4150-101	LRS-4050-101-501	LRS-4150-101-501
NPN lys-ON + smudsreserve / M12	LRS-4050-102	LRS-4150-102	LRS-4050-102-501	LRS-4150-102-501
PNP skiftefunktion / kabel				
PNP lys-ON + smudsreserve / kabel				
PNP skiftefunktion / M12	LRS-4050-103	LRS-4150-103	LRS-4050-103-501	LRS-4150-103-501
PNP lys-ON + smudsreserve / M12	LRS-4050-104	LRS-4150-104	LRS-4050-104-501	LRS-4150-104-501
Anvendelige stik (side 268)	M, N	M, N	M, N	M, N
Tilslutning (side 198-199)	Diagram 2	Diagram 2	Diagram 2	Diagram 2

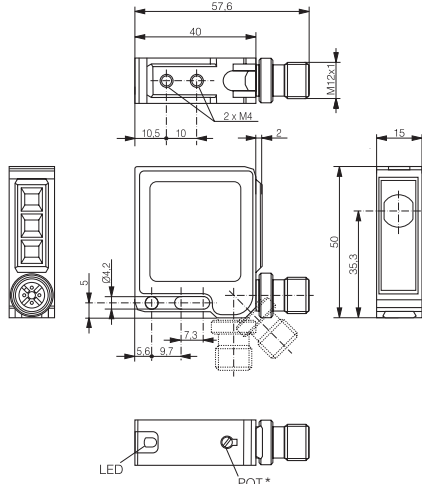
(FED: foretrukne typer)

DIMENSION **40 X 50 X 15**

TASTEAFSTAND	ENVEJS FOTOCELLER 50,000 mm	ENVEJS FOTOCELLER 50,000 mm
---------------------	---------------------------------------	---------------------------------------

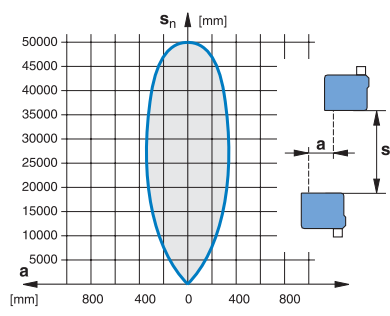


Dimensioner:



* kun modtager

Responskurver::



TEKNISKE DATA

Tasteafstand	50,000 mm	50,000 mm
Standard emne	---	---
Tomgangsstrøm	≤ 15 mA (M) / ≤ 15 mA (S)	≤ 15 mA (M) / ≤ 15 mA (S)
Sender	Rød LED 640 nm	Rød LED 640 nm
Godkendelser	CE, RoHS	CE, RoHS
Vægt	34 g (R and E)	34 g (R and E)

PART REFERENCES

Front	Glas	Belagt plast
NPN skiftefunktion / kabel		
NPN lys-ON + smudsreserve / kabel		
NPN skiftefunktion / M12	LLS-4050-001 (M) / LLS-4050-000 (S)	LLS-4150-001 (M) / LLS-4150-000 (S)
NPN lys-ON + smudsreserve / M12	LLS-4050-002 (M) / LLS-4050-000 (S)	LLS-4150-002 (M) / LLS-4150-000 (S)
PNP skiftefunktion / kabel		
PNP lys-ON + smudsreserve / kabel		
PNP skiftefunktion / M12	LLS-4050-003 (M) / LLS-4050-000 (S)	LLS-4150-003 (M) / LLS-4150-000 (S)
PNP lys-ON + smudsreserve / M12	LLS-4050-004 (M) / LLS-4050-000 (S)	LLS-4150-004 (M) / LLS-4150-000 (S)
Anvendelige stik (side 268)	M, N	M, N
Tilslutning (side 198-199)	Diagram 2 (M) / 4 (S)	Diagram 2 (M) / 4 (S)

(FED: foretrukne typer)

(M) Modtager / (S) Sender

Induktive følere
Fotoceller
Optiske fibre
Ultralydsensorer
Kapacitive følere
Kabler & stikforb.
Tilbehør
Leksikon
Indeks



FOTOCELLER:
COLOR SENSOR
SERIE 4050



- ✓ **Kompakt farvesensor** \varnothing 40 x 50 x 15 mm
- ✓ Genkendelse af **3 different programmerbare farver**
- ✓ **Tolerancevalg** for genkendelse af ønsket **farvevariation**
- ✓ **Afstandsafhængig farvegenkendelse**
- ✓ **Hastighedsafhængig farvegenkendelse**
- ✓ **Drejbar tilslutning**
- ✓ **Front af glas eller belagt plast**
- ✓ **Upåvirkelig af omgivende lys**

TECHNICAL DATA

(iflg. IEC 60947-5-2)	
Materiale hus	Glasfiberforstærket PBTP
Almindelig positionstolerance (tol. 3)	\pm 5 mm
Strålediameter ved 35 mm	4 mm
Forsyningsspænding U_B	10 ... 30 VDC
Maks. ripple	\leq 20 %
Udgangsstrøm	\leq 200 mA
Spændingsfald udgang	\leq 2.0 V at 200 mA
Maks. tastefrekvens	4 kHz (tol. 3, 4, 5) / 1.25 kHz (tol. 1, 2)
Koblingstid	200 μ sec (tol. 3, 4, 5) / 400 μ sec (tol. 1, 2)
Maks. omgivende lys:	
halogen	5,000 Lux
sol	10,000 Lux
Temperaturområde	-5 ... +55 °C
Tæthedsklasse	IP 67
EMC beskyttelse:	
IEC 60947-5-2 (7.2.3.1)	5 kV
IEC 61000-4-2	Niveau 2
IEC 61000-4-3	Niveau 3
IEC 61000-4-4	Niveau 3
IEC 61000-4-6	Niveau 2
Kortslutningsbeskyttelse	Indbygget
Polaritetsbeskyttelse	Indbygget
Reset ved tilslutning	Indbygget

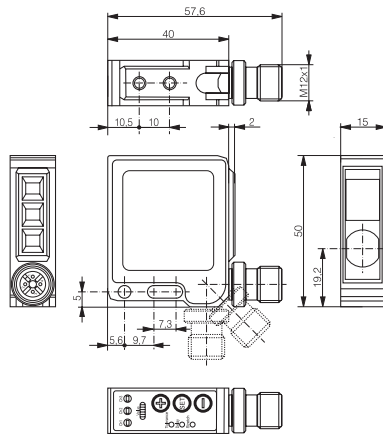
Kompakt farvesensor for genkendelse og udvælgelse af op til 3 programmerede farvenuancer i standardhus \varnothing 40 x 50 x 15 mm med drejbart stiktilslutning

Front lavet af glas eller plast. genkender eller ignorerer selv små farveforskelle alt efter ønske, via 5 toleranceniveauer for hver nuance. Farvegenkendelsen er uafhængig af afstand og hastighed. Specielt egnet til

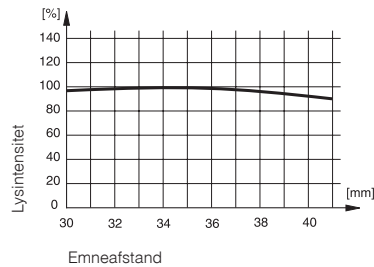
- ✓ **pakkeindustri**
- ✓ **printindustri**
- ✓ **kvalitetskontrol**
- ✓ **sorteringsanlæg**
- ✓ **fødevarer- & tobaksindustri**
- ✓ **træbearbejdning** (møbelindustri)

DIMENSION	40 X 50 X 15	
TASTEAFSTAND	FARVESENSOR (DIFFUS) 30 ... 40 mm	FARVESENSOR (DIFFUS) 30 ... 40 mm

Dimensioner:



Responskurve:



TECHNICAL DATA

Tasteafstand	30 ... 40 mm	30 ... 40 mm
Tomgangsstrøm (ved 24 V)	≤ 35 mA	≤ 35 mA
Sender	LED hvid	LED hvid
Godkendelser	CE, RoHS	CE, RoHS
Vægt	35 g	35 g

PART REFERENCES

Front	Glas	Belagt plast
3 x NPN lys-ON / teach-in / S12	FTS-4055-301	FTS-4155-301
3 x PNP lys-ON / teach-in / S12	FTS-4055-303	FTS-4155-303
Anvendelige stik (side 268)	O, P	O, P
Tilslutning (side 198-199)	Diagram 10	Diagram 10

(FED: foretrukne typer)

Induktive følere

Fotoceller

Optiske fibre

Ultralydsensorer

Kapacitive følere

Kabler & stikforb.

Tilbehør

Leksikon

Indeks