



## FOTOCELLER: SERIE 6080



- ✓ **Universal sensor serie**  $\varnothing$  65 x 83 x 25 mm for **hårde industrielle applikationer**
- ✓ **Autocollimation princip** (refleksfotoceller)
- ✓ **Diagnoseadvarsel** (smudsovervågning)
- ✓ **AC/DC modeller**

### TECHNICAL DATA

(iflg. IEC 60947-5-2)	
Materiale hus	Glasfiberforstærket PBTP (Crastin)
Hysterese	10 % typ.
Forsyningsspænding $U_B$ (DC)	10 ... 36 VDC
Forsyningsspænding $U_B$ (AC/DC)	20 ... 265 VAC / 20 ... 320 VDC
Maks. ripple*	$\leq$ 20 %
Udgangsstrøm*	$\leq$ 200 mA
Spændingsfald udgang*	$\leq$ 2.0 V at 200 mA
Maks. tastefrekvens*	1,000 Hz / 250 Hz (LH)
Koblingstid *	0.5 msec / 2 msec (LH)
Maks. omgivende lys:	
halogen	5,000 Lux
sol	10,000 Lux
Temperaturområde	-5 ... +55 °C
Tæthedsklasse	IP 67
EMC beskyttelse:	
IEC 60947-5-2 (7.2.3.1)	1 kV
IEC 61000-4-2	Niveau 3
IEC 61000-4-3	Niveau 3
IEC 61000-4-4	Niveau 3
Kortslutningsbeskyttelse	Indbygget
Polaritetsbeskyttelse	Indbygget
Reset ved tilslutning	Indbygget

\* DC models (AC/DC see data sheet)

Universalsensor i  $\varnothing$  65 x 83 x 25 mm hus specielt til hårde industrielle applikationer. Refleksfotoceller med autocollimation princip. Smudsovervågning (grøn LED) i tilfælde af reduceret systemreserve (smudsreserve) nedsætter stoptid forårsaget af tilsmudsning. Specielt velegnet til

- ✓ **kraninstallationer**
- ✓ **papirmaskiner**
- ✓ **døre & porte**
- ✓ **træbearbejdningsmaskiner**
- ✓ **palletizere**
- ✓ **stålindustri**
- ✓ **heavy duty conveyorsystemer**
- ✓ **kemisk industri**
- ✓ **automobilindustri**

**DIMENSION**

**65 X 83 X 25**

**TASTEAFSTAND**

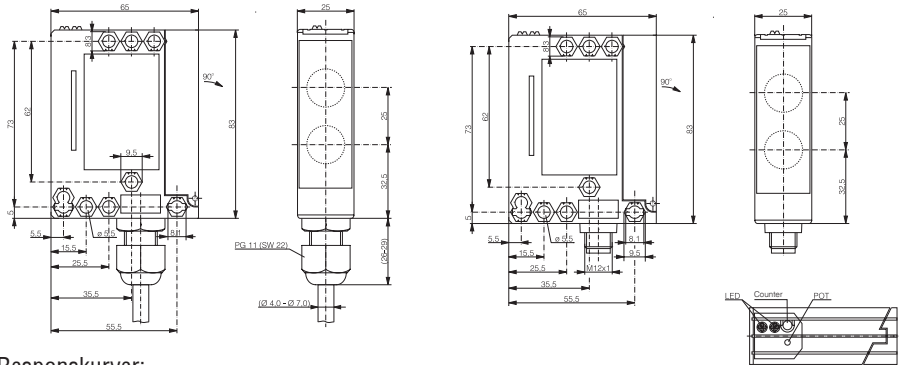
**DIFFUS FOTOCELLE**

**2,000 mm**

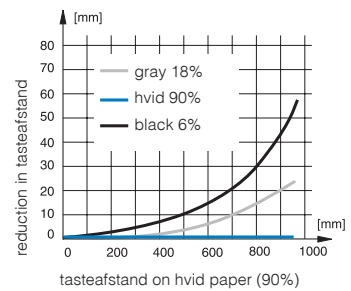
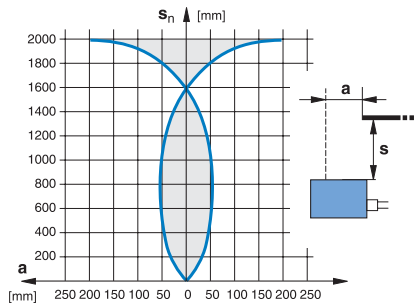
**DIFFUS FOTOCELLE  
MED BACKGROUND SUPPRESSION  
50 ... 1,000 mm**



Dimensioner:



Responskurver:



**TECHNICAL DATA**

Tastefasthed (setting range)	2,000 mm	1,000 mm (50 ... 1,000 mm)
Standardemne	400 x 400 mm hvid	200 x 200 mm hvid
Tomgangsstrøm (DC)/spænding (AC/DC)	≤ 20 mA / < 2 VA	≤ 50 mA / < 2 VA
Sender	IR LED 880 nm	IR LED 880 nm
Godkendelser	CE, UL, RoHS	CE, UL, RoHS
Vægt	100 g	100 g

**PART REFERENCES**

(FED: foretrukne typer)		
DC NPN / stik S12	<b>LTS-6080-101*</b>	<b>LHS-6080-101*</b>
DC NPN / skrueterminal	<b>LTT-6080-101</b>	<b>LHT-6080-101</b>
DC NPN timer*** / stik S12	<b>LTS-6080-151**</b>	<b>LHS-6080-151**</b>
DC NPN timer*** / skrueterminal	<b>LTT-6080-151</b>	<b>LHT-6080-151</b>
DC PNP / stik S12	<b>LTS-6080-103*</b>	<b>LHS-6080-103*</b>
DC PNP / skrueterminal	<b>LTT-6080-103</b>	<b>LHT-6080-103</b>
DC PNP timer*** / stik S12	<b>LTS-6080-153**</b>	<b>LHS-6080-153**</b>
DC PNP timer*** / skrueterminal	<b>LTT-6080-153</b>	<b>LHT-6080-153</b>
AC/DC relæ / stik S12	<b>LTS-6080-115**</b>	<b>LHS-6080-115**</b>
AC/DC relæ / skrueterminal	<b>LTT-6080-115</b>	<b>LHT-6080-115</b>
AC/DC relæ/timer*** / stik S12	LTS-6080-165**	LHS-6080-165**
AC/DC relæ/timer*** / skrueterminal	LTT-6080-165	LHT-6080-165
Anvendelige stik (side 268)	M, N (**O, P)	M, N (**O, P)
Tilslutning (side 198-199)	2 (DC*) / 3 (DC) / 5 (AC/DC)	2 (DC*) / 3 (DC) / 5 (AC/DC)

\*\*\* lys-ON / mørk-ON omskiftbar

## DIMENSION

65 X 83 X 25

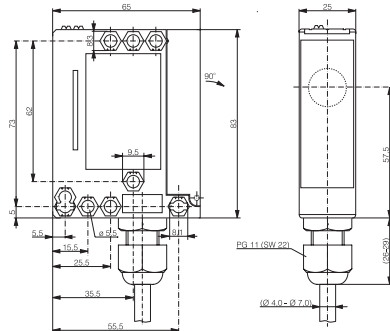
### TASTEAFSTAND

REFLEKSFOTOCELLE (POLARISERET)  
6,000 mm

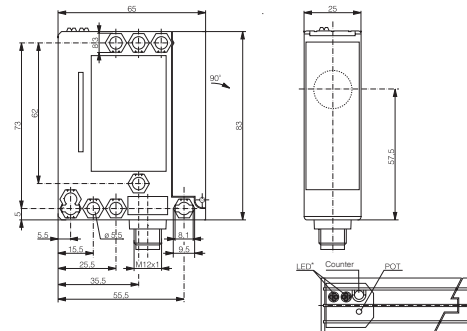
ENVEJS FOTOCELLE  
50,000 mm



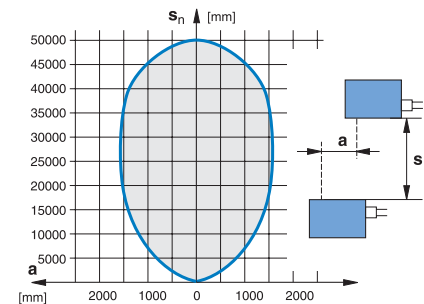
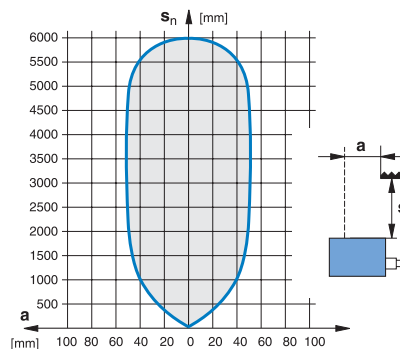
Dimensioner:



\* modtager only



Responskurver:



## TECHNICAL DATA

Tastefstand	6,000 mm	50,000 mm
Reflektor (side 197)	Reflektor type 3	---
Tomgangsstrøm (DC)/spænding (AC/DC)	≤ 30 mA / < 2 VA	≤ 15 mA (M) / ≤ 15 mA (S) // < 2 VA
Sender	Rød LED polariseret 660 nm	IR LED 880 nm
Godkendelser	CE, UL, RoHS	CE, UL, RoHS
Vægt	100 g	200 g (M & S)

## PART REFERENCES

(FED: foretrukne typer)		(M) modtager / (S) sender
DC NPN / stik S12	LRS-6080-102*	LLS-6080-002 (M) / LLS-6080-000 (S)
DC NPN / skrueterminal	LRT-6080-102	LLT-6080-002 (M) / LLT-6080-000 (S)
DC NPN timer*** / stik S12	LRS-6080-152**	LLS-6080-052 (M) / LLS-6080-000 (S)
DC NPN timer*** / skrueterminal	LRT-6080-152	LLT-6080-052 (M) / LLT-6080-000 (S)
DC PNP / stik S12	LRS-6080-104*	LLS-6080-004 (M) / LLS-6080-000 (S)
DC PNP / skrueterminal	LRT-6080-104	LLT-6080-004 (M) / LLT-6080-000 (S)
DC PNP timer*** / stik S12	LRS-6080-154**	LLS-6080-054 (M) / LLS-6080-000 (S)
DC PNP timer*** / skrueterminal	LRT-6080-154	LLT-6080-054 (M) / LLT-6080-000 (S)
AC/DC relæ / stik S12	LRS-6080-115**	LLS-6080-015 (M)* / LLS-6080-010 (S)
AC/DC relæ / skrueterminal	LRT-6080-115	LLT-6080-015 (M) / LLT-6080-010 (S)
AC/DC relæ/timer*** / stik S12	LRS-6080-165**	LLS-6080-065 (M)* / LLS-6080-010 (S)
AC/DC relæ/timer*** / skrueterminal	LRT-6080-165	LLT-6080-065 (M) / LLT-6080-010 (S)
Anvendelige stik (side 268)	M, N (**O, P)	M, N (*O, P)
Tilslutning (side 198-199)	2 (DC*) / 3 (DC) / 5 (AC/DC)	2 (R; DC) / 4 (E; DC) / 5 (AC/DC)

\*\*\* lys-ON / mørk-ON omskiftbar