



## FOTOCELLER: SERIE 1120

- ✓ M12 **miniaturesensor**
- ✓ Robust **metalhus**
- ✓ **Sikker & hastighedsuafhængig aftastning**; responstid 0.5 msec
- ✓ **Chok & vibrationssikker** på grund af fuldstøbt elektronik
- ✓ **Høj systemreserve** (smudsreserve)
- ✓ **Diagnoseadvarsel** (smudsovervågning)
- ✓ **Let justering** (på grund af synligt rødt lys)
- ✓ Akkurat **analog sensor** (10 ... 100 mm)



### TEKNISKE DATA

(iflg. IEC 60947-5-2)	
Materiale i hus	Forkromet messing
Hysterese	10 % typ. / --- (LA)
Forsyningsspænding $U_B$	10 ... 36 VDC / 10 ... 30 VDC (LA)
Maks. ripple	20 %
Udgangsstrøm	$\leq 200$ mA / --- (LA)
Spændingsfald	$\leq 2.0$ V at 200 mA / --- (LA)
Maks. tastefrekvens / båndbredde (-3dB)	1,000 Hz / 100 Hz at $s = 50$ mm (LA)
Koblingstid	0.5 msec / --- (LA)
Maks. omgivende lys	
halogen	5,000 Lux
sol	10,000 Lux
Temperaturområde	-25 ... +55 °C / 0 ... +55 °C (LA)
Tæthedsklasse	IP 67
EMC beskyttelse:	
IEC 60947-5-2 (7.2.3.1)	1 kV
IEC 61000-4-2	Niveau 2
IEC 61000-4-3	Niveau 3 / Niveau 2 (LA)
IEC 61000-4-4	Niveau 3
IEC 61000-4-6	Niveau 2 (LA)
Kostslutningsbeskyttelse	Indbygget
Polaritetsbeskyttelse	Indbygget
Reset ved tilslutning	Indbygget / --- (LA)

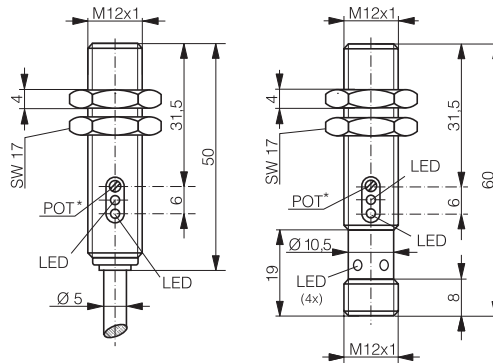
Robust M12 miniaturesensor i metalhus til akkurat og hastighedsuafhængig aftastning. Chok og vibrationsfast, ridsefast samt kemisk modstandsdygtig med stor systemreserve (smudsreserve). Smudsovervågning (grøn LED) ved reduceret systemreserve, nedbringer stoptiderne som skyldes tilsmudsning. Let justering på grund af synligt rødt lys. Specielt velegnede til hårde industrielle miljøer, hvor pladsen er begrænset:

- ✓ **pakkemaskiner**
- ✓ **printindustri**
- ✓ **automationsudstyr**
- ✓ **handlingsystemer**
- ✓ **conveyorsystemer**
- ✓ **specialmaskiner**
- ✓ **værktøjsmaskiner (i kombination med induktive følere)**
- ✓ **ilægnings- og sorteringsanlæg**

DIMENSION	M12	
TASTEAFSTAND	DIFFUS FOTOCELLE 300 mm	REFLEKS FOTOCELLE (POLARISERET) 1,500 mm

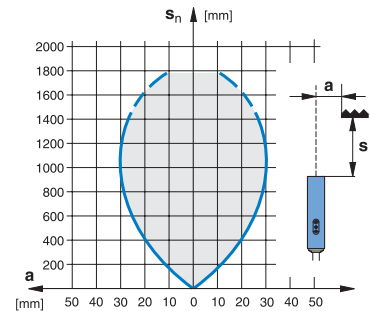
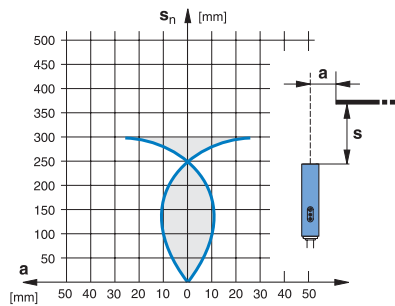


Dimensioner:



\* kun diffus fotocelle

Responskurver:



TEKNISKE DATA		
Tastefasthed (indstillingsområde)	300 mm (70 ... 300 mm)	1,500 mm
Standard emne / reflektor (side 197)	100 x 100 mm hvid	Reflektor type 3
Tomgangsstrøm	≤ 15 mA	≤ 15 mA
Sender	LED rød 660 nm	LED rød polariseret 660 nm
Godkendelser	CE, UL, RoHS	CE, UL, RoHS
Vægt (kabel/stik udgave)	100 / 20 g	100 / 20 g

TYPEBETEGNELSER		
(FED: foretrukne typer)		
NPN lys-ON / kabel	<b>LTK-1120-301</b>	---
NPN mørk-ON / kabel	---	<b>LRK-1120-302</b>
NPN lys-ON / M12 stik	<b>LTS-1120-301</b>	---
NPN mørk-ON / M12 stik	---	<b>LRS-1120-302</b>
PNP lys-ON / kabel	<b>LTK-1120-303</b>	---
PNP mørk-ON / kabel	---	<b>LRK-1120-304</b>
PNP lys-ON / M12 stik	<b>LTS-1120-303</b>	---
PNP mørk-ON / M12 stik	---	<b>LRS-1120-304</b>
Anvendelige stik (side 268)	G, H	G, H
Tilslutning (side 198-199)	Diagram 1	Diagram 1

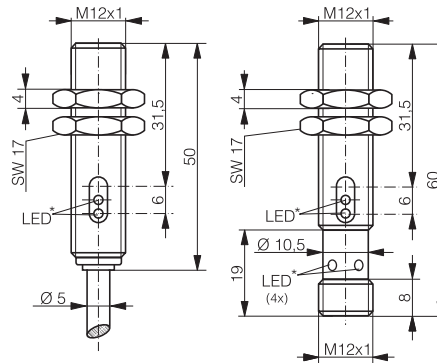
## DIMENSION

## M12

### TASTEAFSTAND

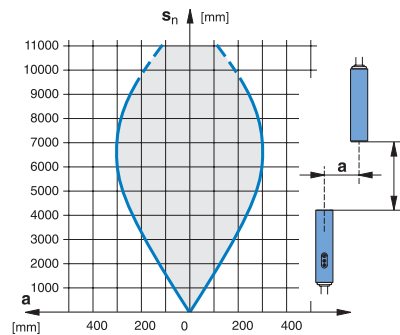
### ENVEJS FOTOCELLE 10,000 mm

Dimensioner:



\* kun modtager

Responskurve:



## TEKNISKE DATA

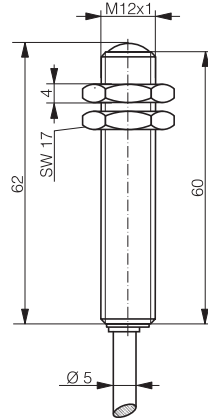
Tastefasthed	10,000 mm
Standard emne	---
Tomgangsstrøm	≤ 15 mA (M) / ≤ 15 mA (S)
Sender	LED rød 660 nm
Godkendelser	CE, UL, RoHS
Vægt (kabel/stik udgave)	200 / 65 g (M & S)

## TYPEBETEGNELSER

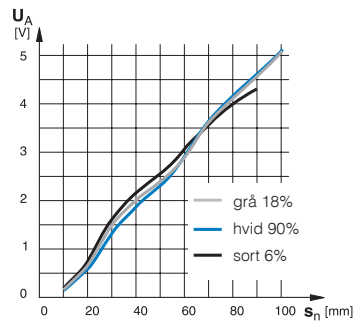
(FED: foretrukne typer)	(M) modtager / (S) sender
NPN lys-ON / kabel	LLK-1120-201 (M) / <b>LLK-1120-200 (S)</b>
NPN mørk-ON / kabel	<b>LLK-1120-202 (M)</b> / <b>LLK-1120-200 (S)</b>
NPN lys-ON / M12 stik	LLS-1120-201 (M) / <b>LLS-1120-200 (S)</b>
NPN mørk-ON / M12 stik	<b>LLS-1120-202 (M)</b> / <b>LLS-1120-200 (S)</b>
PNP lys-ON / kabel	LLK-1120-203 (M) / <b>LLK-1120-200 (S)</b>
PNP mørk-ON / kabel	<b>LLK-1120-204 (M)</b> / <b>LLK-1120-200 (S)</b>
PNP lys-ON / M12 stik	LLS-1120-203 (M) / <b>LLS-1120-200 (S)</b>
PNP mørk-ON / M12 stik	<b>LLS-1120-204 (M)</b> / <b>LLS-1120-200 (S)</b>
Anvendelige stik (side 268)	M, N
Tilslutning (side 198-199)	Diagram 1 (M) / 4 (S)

DIMENSION	M12 MED ANALOGUDGANG
TASTEAFSTAND	DIFFUS FOTOCELLE 10 ... 100 mm

Dimensioner:



Responskurve:



### TEKNISKE DATA

Tastefstand	10 ... 100 mm
Standard emne	100 x 100 mm hvid
Tomgangsstrøm	≤ 25 mA
Sender	LED rød 660 nm
Godkendelser	CE, RoHS
Weight	85 g

### TYPEBETEGNELSER

(FED: foretrukne typer)	
Analogudgang 0 ... 5 V	LAK-1120-309
Anvendelige stik (side 268)	---
Tilslutning (side 198-199)	Diagram 8

- Induktive følere
- Fotoceller
- Optiske fibre
- Ultralydsensorer
- Kapacitive følere
- Kabler & stikforb.
- Tilbehør
- Leksikon
- Indeks