



FOTOCELLER: LASER SERIE 1121L



- ✓ M12 **miniature lasersensor**
- ✓ **Akkurat aftastning** af de mindste emner
- ✓ **Akkurat & hastighedsuafhængig aftastning**; responstid 0.1 msec
- ✓ **Tasteafstand op til 50 m**
- ✓ **Let justering** (på grund af synligt rødt laserlys)
- ✓ **Chok & vibrationsfast** på grund af fuldstøbt elektronik
- ✓ **Laser beskyttelses klasse 2**

TEKNISKE DATA

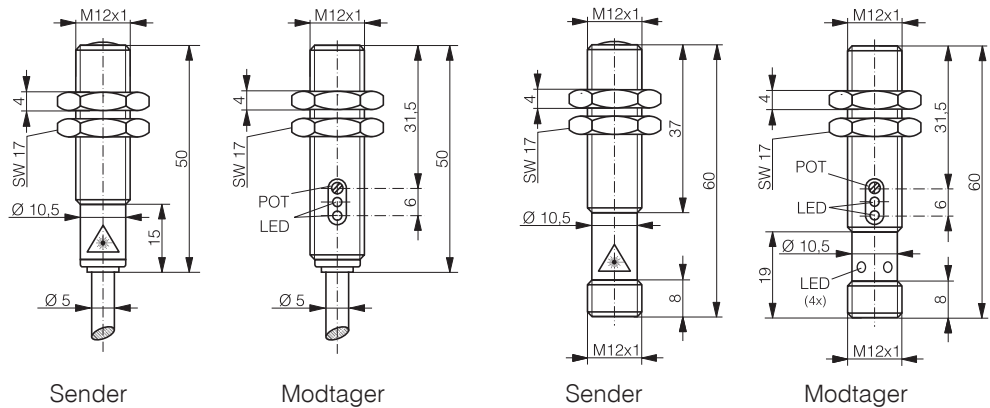
(iflg. IEC 60947-5-2)	
Materiale i hus	Rustfrit stål V2A
Forsyningsspænding U_B	10 ... 36 VDC
Maks. ripple	20 %
Udgangsstrøm	≤ 200 mA
Spændingsfald	≤ 2.0 V at 200 mA
Maks. tastefrekvens	5,000 Hz
Koblingstid	0.1 msec
Maks. omgivende lys	
halogen	5,000 Lux
sol	10,000 Lux
Temperaturområde	-10 ... +50 °C
Tæthedsklasse	IP 67
Laser beskyttelse class	2
EMC beskyttelse:	
IEC 60947-5-2 (7.2.3.1)	1 kV
IEC 61000-4-2	Niveau 2
IEC 61000-4-3	Niveau 3
IEC 61000-4-4	Niveau 3
IEC 61000-4-6	Niveau 2
Kostslutningsbeskyttelse	Indbygget
Polaritetsbeskyttelse	Indbygget
Reset ved tilslutning	Indbygget

Robust M12 miniature lasersensor (laserbeskyttelsesklasse 2) i metalhus med tasteafstand på 50 m for akkurat og hastighedsuafhængig aftastning selv af meget små emner. Chok og vibrationsfast, ridsefast samt kemisk modstandsdygtig med stor systemreserve (smudsreserve). Smudsovervågning (grønn LED) i tilfælde af reduceret systemreserve, hvilket nedbringer stoptiden forårsaget af tilsmudsning. Let indjustering på grund af synligt rødt laserlys. Specielt velegnet for hårde industrielle miljøer hvor pladsen er begrænset:

- ✓ **automationsudstyr**
- ✓ **specialmaskiner**
- ✓ **handlingsystemer**
- ✓ **værktøjsmaskiner**
- ✓ **printiindustri**
- ✓ **automobilindustri**

DIMENSION	M12 LASER
TASTEFSTAND	ENVEJS FOTOCELLE 50,000 mm

Dimensioner:



TEKNISKE DATA

Tastefstand	50,000 mm
Standard emne	---
Tomgangsstrøm	≤ 10 mA
Sender	Laser rød pulseret 660 nm
Godkendelser	CE, UL, RoHS
Vægt (kabel/stik udgave)	180 / 50 g (M & S)

TYPEBETEGNELSER

(FED: foretrukne typer)	(M) modtager / (S) sender
NPN lys-ON / kabel	LLK-1121L-201 (M) / LLK-1121L-200 (S)
NPN mørk-ON / kabel	LLK-1121L-202 (M) / LLK-1121L-200 (S)
NPN lys-ON / M12 stik	LSS-1121L-201 (M) / LSS-1121L-200 (S)
NPN mørk-ON / M12 stik	LSS-1121L-202 (M) / LSS-1121L-200 (S)
PNP lys-ON / kabel	LLK-1121L-203 (M) / LLK-1121L-200 (S)
PNP mørk-ON / kabel	LLK-1121L-204 (M) / LLK-1121L-200 (S)
PNP lys-ON / M12 stik	LSS-1121L-203 (M) / LSS-1121L-200 (S)
PNP mørk-ON / M12 stik	LSS-1121L-204 (M) / LSS-1121L-200 (S)
Anvendelige stik (side 268)	M, N
Tilslutning (side 198-199)	Diagram 1 (M) / 4 (S)

Induktive følere
Fotoceller
 Optiske fibre
 Ultralydsensorer
 Kapacitive følere
 Kabler & stikforb.
 Tilbehør
 Leksikon
 Indeks