



FOTOCELLER: SERIE 1180 & 1180W



- ✓ **Kompaktsensor** M18
- ✓ Modeller til **vinkelmontage**
- ✓ Robust **metalhus**
- ✓ **Akkurat & hastighedsuafhængig aftastning**
- ✓ Diffuse fotoceller med **baggrundsafblænding**
- ✓ **Chok & vibrationsfast** på grund af fuldstøbt elektronik
- ✓ **Høj systemreserve** (smudsreserve)
- ✓ **Diagnoseadvarsel** (smudsovervågning)
- ✓ **Let justering** (på grund af synligt rødt lys)

TEKNISKE DATA

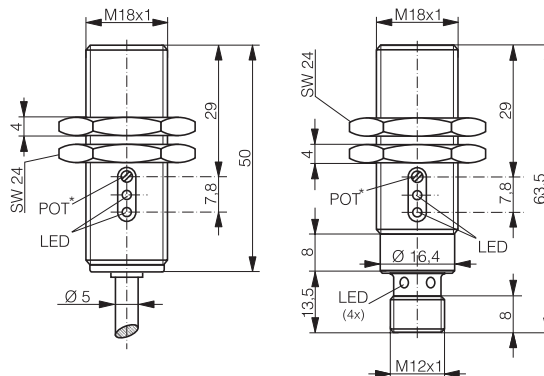
(iflg. IEC 60947-5-2)	
Materiale i hus	Forkromet messing
Hysterese	10 % typ.
Forsyningsspænding U_B	10 ... 36 VDC
Maks. ripple	20 %
Udgangsstrøm	≤ 200 mA
Spændingsfald	≤ 2.0 V at 200 mA
Maks. tastefrekvens	1,000 Hz / 500 Hz (LH)
Koblingstid	0.5 msec / 1 msec (LH)
Maks. omgivende lys	
halogen	5,000 Lux
sol	10,000 Lux
Temperaturområde	-25 ... +55 °C
Tæthedsklasse	IP 67
EMC beskyttelse:	
IEC 60947-5-2 (7.2.3.1)	1 kV
IEC 61000-4-2	Niveau 2
IEC 61000-4-3	Niveau 3
IEC 61000-4-4	Niveau 3
Kostslutningsbeskyttelse	Indbygget
Polaritetsbeskyttelse	Indbygget
Reset ved tilslutning	Indbygget

Robust kompakt M18 sensor i metalhus for aksial- eller vinkelmontage med akkurat samt hastighedsuafhængig aftastning. Diffuse fotoceller med baggrundsafblænding. Chok og vibrationsfaste, ridsefast og kemisk modstanddygtighed med stor systemreserve (smudsreserve). Smudsovervågning (grøn LED) i tilfælde af reduceret systemreserve betyder reduceret stoptid forårsaget af tilsmudsning. Let justering på grund af synligt rødt lys. Specielt velegnet til hårde industrielle miljøer med begrænset plads (1180W):

- ✓ **automationsudstyr**
- ✓ **lager & conveyorsystemer**
- ✓ **specialmaskiner**
- ✓ **værktøjsmaskiner**
- ✓ **påfyldningssysteme**
- ✓ **pakkemaskiner**
- ✓ **tekstilmaskiner**
- ✓ **logistisk automation**
- ✓ **cigaret fremstilling**
- ✓ **palleterings & omviklingsmaskiner**
- ✓ **automobilindustri**

DIMENSION	M18	
TASTEAFSTAND	DIFFUS FOTOCELLE WITH BAGGRUNDSAFBLÆNDING 120 mm	REFLEKS FOTOCELLE (POLARISERET) 2,000 mm

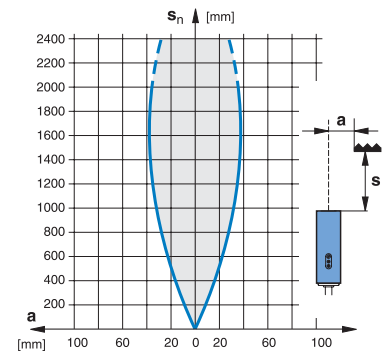
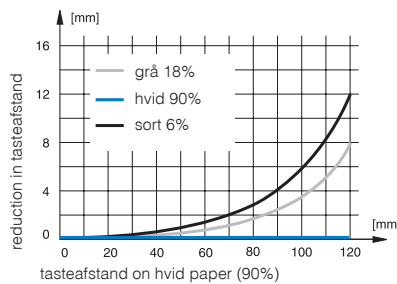
Dimensioner:



*kun diffus fotocelle med baggrundsafblænding



Responskurver:



TEKNISKE DATA		
Tasteafstand (indstillingsområde)	120 mm (10 ... 120 mm)	2,000 mm
Standard emne / reflektor (side 197)	100 x 100 mm hvid	Reflektor type 3
Tomgangsstrøm	≤ 25 mA	≤ 15 mA
Sender	LED rød 660 nm	LED rød polariseret 660 nm
Godkendelser	CE, UL, RoHS	CE, UL, RoHS
Vægt (kabel/stik udgave)	121 / 53 g	121 / 53 g

TYPEBETEGNELSER		
(FED: foretrukne typer)		
NPN lys-ON / kabel	LHK-1180-301	---
NPN mørk-ON / kabel	---	LRK-1180-302
NPN lys-ON / M12 stik	LHS-1180-301	---
NPN mørk-ON / M12 stik	---	LRS-1180-302
PNP lys-ON / kabel	LHK-1180-303	---
PNP mørk-ON / kabel	---	LRK-1180-304
PNP lys-ON / M12 stik	LHS-1180-303	---
PNP mørk-ON / M12 stik	---	LRS-1180-304
Anvendelige stik (side 268)	G, H	G, H
Tilslutning (side 198-199)	Diagram 1	Diagram 1

DIMENSION

M18

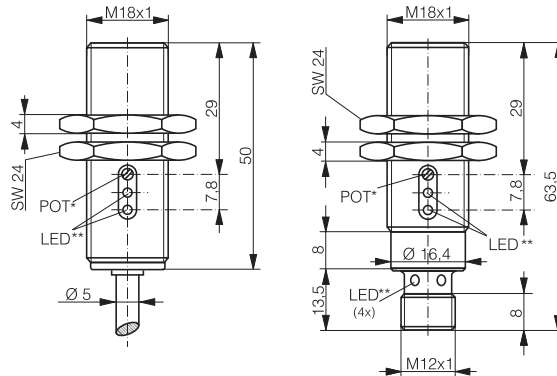
TASTEAFSTAND

DIFFUS FOTOCELLE 600 mm

ENVEJS FOTOCELLE 20,000 mm

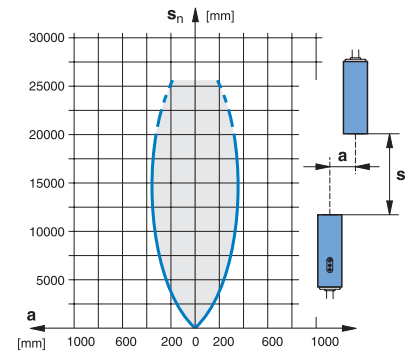
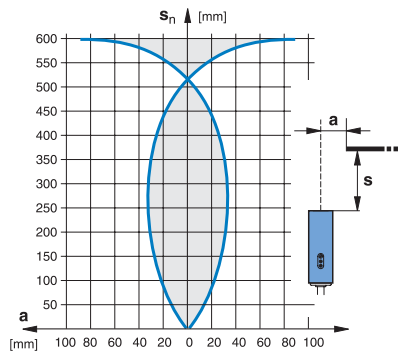


Dimensioner:



* kun diffus fotocelle
** kun modtager

Responskurver:



TEKNISKE DATA

Tastefasthed (indstillingsområde)	600 mm (40 ... 600 mm)	20,000 mm
Standard emne	200 x 200 mm hvid	---
Tomgangsstrøm	≤ 20 mA	≤ 10 mA (M) / ≤ 15 mA (S)
Sender	LED rød 660 nm	LED rød 660 nm
Godkendelser	CE, UL, RoHS	CE, UL, RoHS
Vægt (kabel/stik udgave)	121 / 53 g	230 / 80 g (M & S)

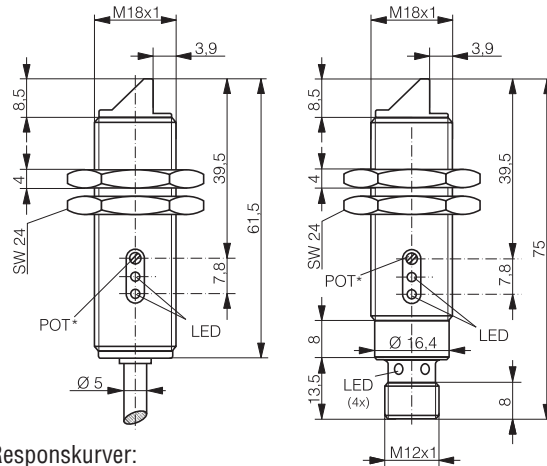
TYPEBETEGNELSER

(FED: foretrukne typer)		(M) modtager / (S) sender
NPN skiftefunktion / kabel	LTK-1180-101	LLK-1180-001 (M) / LLK-1180-000 (S)
NPN lys-ON + smudsreserve / kabel	LTK-1180-102	LLK-1180-002 (M) / LLK-1180-000 (S)
NPN skiftefunktion / S12	LTS-1180-101	LLS-1180-001 (M) / LLS-1180-000 (S)
NPN lys-ON + smudsreserve / S12	LTS-1180-102	LLS-1180-002 (M) / LLS-1180-000 (S)
PNP skiftefunktion / kabel	LTK-1180-103	LLK-1180-003 (M) / LLK-1180-000 (S)
PNP lys-ON + smudsreserve / kabel	LTK-1180-104	LLK-1180-004 (M) / LLK-1180-000 (S)
PNP skiftefunktion / S12	LTS-1180-103	LLS-1180-003 (M) / LLS-1180-000 (S)
PNP lys-ON + smudsreserve / S12	LTS-1180-104	LLS-1180-004 (M) / LLS-1180-000 (S)
Anvendelige stik (side 268)	M, N	M, N
Tilslutning (side 198-199)	Diagram 2	Diagram 2 (M) / 4 (S)

DIMENSION	M18W	
TASTEFSTAND	DIFFUS FOTOCELLE MED BAGGRUNDSAFBLÆNDING 120 mm	REFLEKS FOTOCELLE (POLARISERET) 2,000 mm

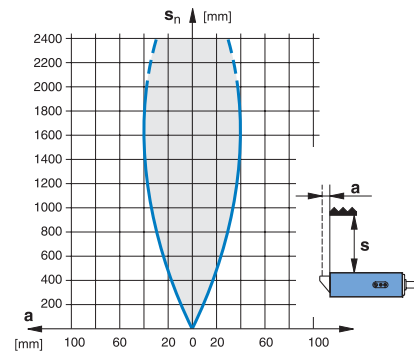
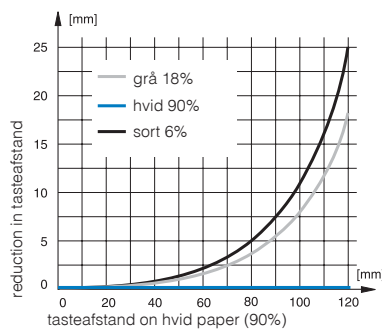


Dimensioner:



*kun diffus fotocelle med baggrundsafblænding

Responskurver:



TEKNISKE DATA

Tastefstand (indstillingsområde)	120 mm (10 ... 120 mm)	2,000 mm
Standard emne / reflektor (side 197)	100 x 100 mm hvid	Reflektor type 3
Tomgangsstrøm	≤ 25 mA	≤ 15 mA
Sender	LED rød 660 nm	LED rød polariseret 660 nm
Godkendelser	CE, UL, RoHS	CE, UL, RoHS
Vægt (kabel/stik udgave)	124 / 57 g	125 / 56 g

TYPEBETEGNELSER

(FED: foretrukne typer)		
NPN lys-ON / kabel	LHK-1180W-301	---
NPN mørk-ON / kabel	---	LRK-1180W-302
NPN lys-ON / M12 stik	LHS-1180W-301	---
NPN mørk-ON / M12 stik	---	LRS-1180W-302
PNP lys-ON / kabel	LHK-1180W-303	---
PNP mørk-ON / kabel	---	LRK-1180W-304
PNP lys-ON / M12 stik	LHS-1180W-303	---
PNP mørk-ON / M12 stik	---	LRS-1180W-304
Anvendelige stik (side 268)	G, H	G, H
Ti slutning (side 198-199)	Diagram 1	Diagram 1

Induktive følere

Fotoceller

Optiske fibre

Ultralydsensorer

Kapacitive følere

Kabler & stikforb.

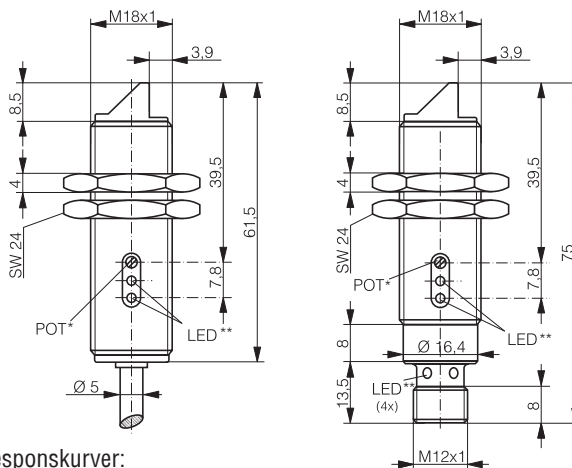
Tilbehør

Leksikon

Indeks

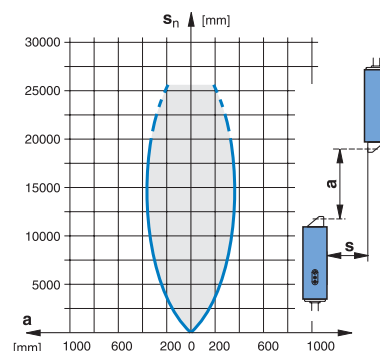
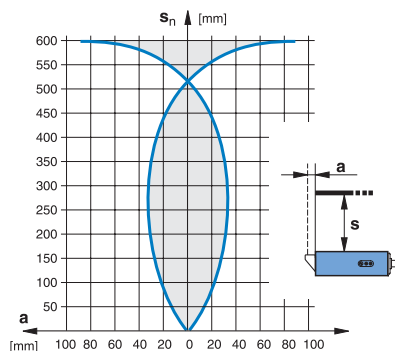
DIMENSION	M18W	
TASTEAFSTAND	DIFFUS FOTOCELLE 600 mm	ENVEJS FOTOCELLE 20,000 mm

Dimensioner:



* diffus fotocelle
** kun modtager

Responskurver:



TEKNISKE DATA

Tastefasthed (indstillingsområde)	600 mm (40 ... 600 mm)	20,000 mm
Standard emne	200 x 200 mm hvid	---
Tomgangsstrøm	≤ 20 mA	≤ 10 mA (M) / ≤ 15 mA (S)
Sender	LED rød 660 nm	LED rød 660 nm
Godkendelser	CE, UL, RoHS	CE, UL, RoHS
Vægt (kabel/stik udgave)	123 / 56 g	248 / 114 g (M & S)

TYPEBETEGNELSER

(FED: foretrukne typer)		(M) modtager / (S) sender
NPN skiftefunktion / kabel	LTK-1180W-101	LLK-1180W-001 (M) / LLK-1180W-000 (S)
NPN lys-ON + smudsreserve / kabel	LTK-1180W-102	LLK-1180W-002 (M) / LLK-1180W-000 (S)
NPN skiftefunktion / S12	LTS-1180W-101	LLS-1180W-001 (M) / LLS-1180W-000 (S)
NPN lys-ON + smudsreserve / S12	LTS-1180W-102	LLS-1180W-002 (M) / LLS-1180W-000 (S)
PNP skiftefunktion / kabel	LTK-1180W-103	LLK-1180W-003 (M) / LLK-1180W-000 (S)
PNP lys-ON + smudsreserve / kabel	LTK-1180W-104	LLK-1180W-004 (M) / LLK-1180W-000 (S)
PNP skiftefunktion / S12	LTS-1180W-103	LLS-1180W-003 (M) / LLS-1180W-000 (S)
PNP lys-ON + smudsreserve / S12	LTS-1180W-104	LLS-1180W-004 (M) / LLS-1180W-000 (S)
Anvendelige stik (side 268)	M, N	M, N
Tilslutning (side 198-199)	Diagram 2	Diagram 2 (M) / 4 (S)

Induktive følere

Fotoceller

Optiske fibre

Ultralydsensorer

Kapacitive følere

Kabler & stikforb.

Tilbehør

Leksikon

Indeks

