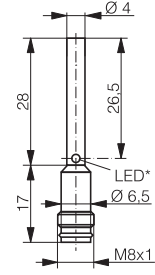
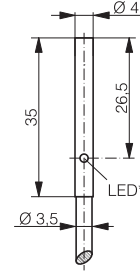
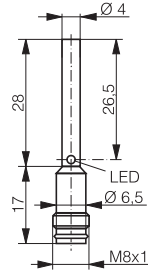
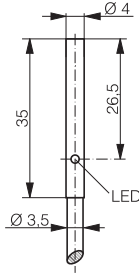


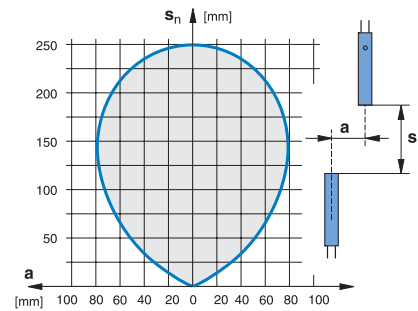
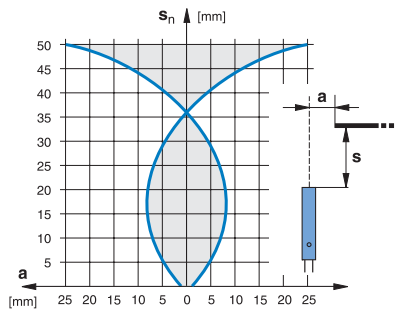
DIMENSION	Ø 4	
TASTEFSTAND	DIFFUS FOTOCELLE 50 mm	ENVEJS FOTOCELLE 250 mm

Dimensioner:



* kun modtager

Responskurve:



TECHNICAL DATA		
Tastefstand	50 mm	250 mm
Standard målemne	100 x 100 mm hvid	---
Tomgangsstrøm	≤ 15 mA	≤ 5 mA (M) / ≤ 10 mA (S)
Sender	IR LED 880 nm	IR LED 880 nm
Linse materiale	Glas	Glas
Godkendelser	CE, UL, RoHS	CE, UL, RoHS
Vægt (kabel / stikversioner)	35 / 3 g	66 / 6 g (M og S)

PART REFERENCES		
(FED:foretrukne typer)		(M) modtager / (S) sender
NPN lys-ON / kabel	LTK-1040-301	---
NPN mørk-ON / kabel	---	LLK-1040-202 (M) / LLK-1040-200 (S)
NPN lys-ON / M8 stik	LTS-1040-301	---
NPN mørk-ON / M8 stik	---	LLS-1040-202 (M) / LLS-1040-200 (S)
PNP lys-ON / kabel	LTK-1040-303	---
PNP mørk-ON / kabel	---	LLK-1040-204 (M) / LLK-1040-200 (S)
PNP lys-ON / M8 stik	LTS-1040-303	---
PNP mørk-ON / M8 stik	---	LLS-1040-204 (M) / LLS-1040-200 (S)
Anvendelige stik (side 268)	A, B	A, B
Tilslutning (side 198-199)	Diagram 1	Diagram 1 (M) / 4 (S)

DIMENSION

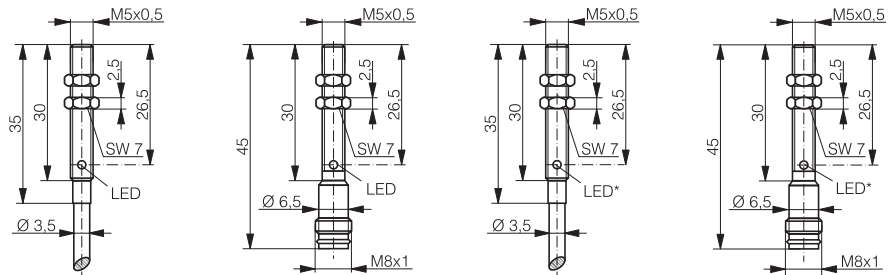
M5

TASTEAFSTAND

DIFFUS FOTOCELLE 50 mm

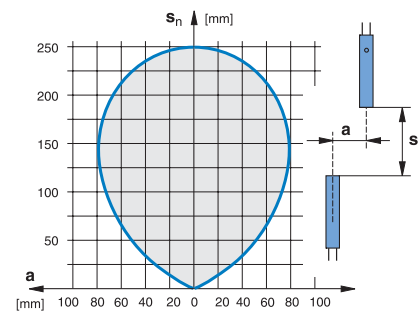
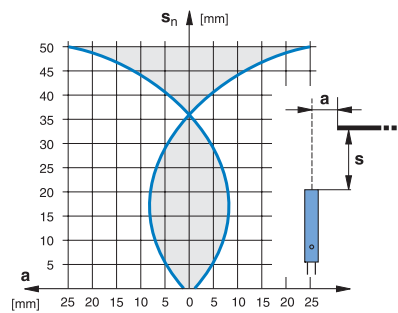
ENVEJS FOTOCELLE 250 mm

Dimensioner:



* kun modtager

Responskurve:



TECHNICAL DATA

	50 mm	250 mm
Tastefastand	50 mm	250 mm
Standard målemne	100 x 100 mm hvid	---
Tomgangsstrøm	≤ 15 mA	≤ 5 mA (M) / ≤ 10 mA (S)
Sender	IR LED 880 nm	IR LED 880 nm
Linse materiale	Glas	Glas
Godkendelser	CE, UL, RoHS	CE, UL, RoHS
Vægt (kabel / stikversioner)	35 / 4 g	68 / 8 g (M og S)

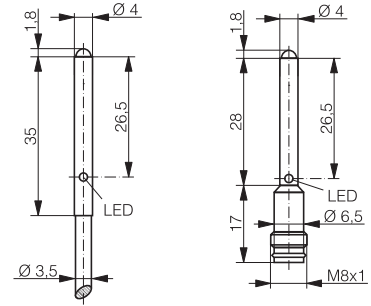
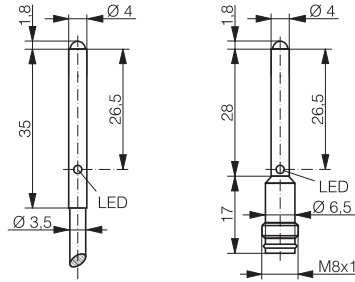
PART REFERENCES

(FED:foretrukne typer)		(M) modtager / (S) sender
NPN lys-ON / kabel	LTK-1050-301	---
NPN mørk-ON / kabel	---	LLK-1050-202 (M) / LLK-1050-200 (S)
NPN lys-ON / M8 stik	LTS-1050-301	---
NPN mørk-ON / M8 stik	---	LLS-1050-202 (M) / LLS-1050-200 (S)
PNP lys-ON / kabel	LTK-1050-303	---
PNP mørk-ON / kabel	---	LLK-1050-204 (M) / LLK-1050-200 (S)
PNP lys-ON / M8 stik	LTS-1050-303	---
PNP mørk-ON / M8 stik	---	LLS-1050-204 (M) / LLS-1050-200 (S)
Anvendelige stik (side 268)	A, B	A, B
Tilslutning (side 198-199)	Diagram 1	Diagram 1 (M) / 4 (S)

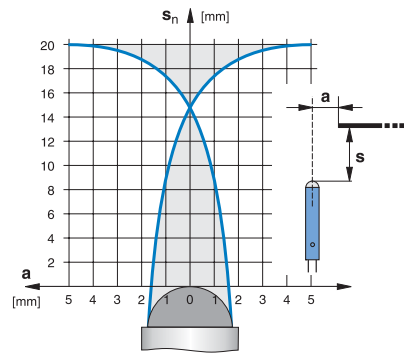
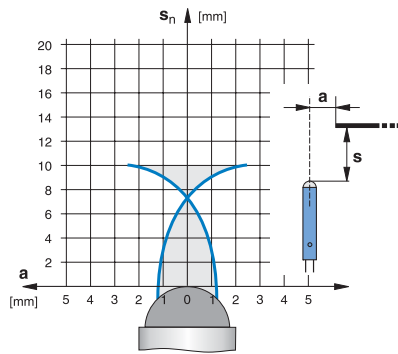
DIMENSION Ø 4 MED CYLINDRISK LYSSTRÅLE

TASTEAFSTAND	DIFFUS FOTOCELLE 10 mm	DIFFUS FOTOCELLE 20 mm
---------------------	-----------------------------------	-----------------------------------

Dimensioner:



Responskurve:



TECHNICAL DATA

Tastefstand	10 mm	20 mm
Standard målemne	100 x 100 mm hvid	100 x 100 mm hvid
Tomgangsstrøm	≤ 15 mA	≤ 15 mA
Sender	IR LED 880 nm	IR LED 880 nm
Linse materiale	Safirglas	Safirglas
Godkendelser	CE, UL, RoHS	CE, UL, RoHS
Vægt (kabel / stikversioner)	28 / 3 g	28 / 3 g

PART REFERENCES

(FED:foretrukne typer)		
NPN lys-ON / kabel	LTK-1040-301-505	LTK-1040-301-506
NPN mørk-ON / kabel	---	---
NPN lys-ON / M8 stik	LTS-1040-301-505	LTS-1040-301-506
NPN mørk-ON / M8 stik	---	---
PNP lys-ON / kabel	LTK-1040-303-505	LTK-1040-303-506
PNP mørk-ON / kabel	---	---
PNP lys-ON / M8 stik	LTS-1040-303-505	LTS-1040-303-506
PNP mørk-ON / M8 stik	---	---
Anvendelige stik (side 268)	A, B	A, B
Tilslutning (side 198-199)	Diagram 1	Diagram 1

Inductive
 Photoelectric
 Optical fibers
 Ultrasonic
 Capacitive
 Cables & connectors
 Accessories
 Glossary
 Index

DIMENSION

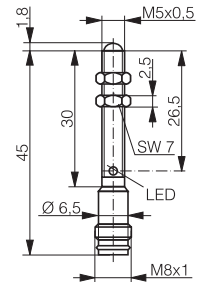
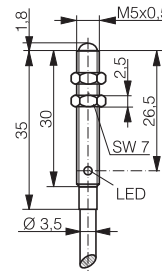
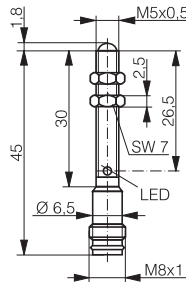
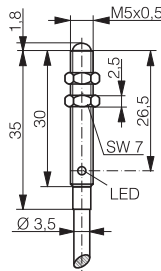
M5 MED CYLINDRISK LYSSTRÅLE

TASTEAFSTAND

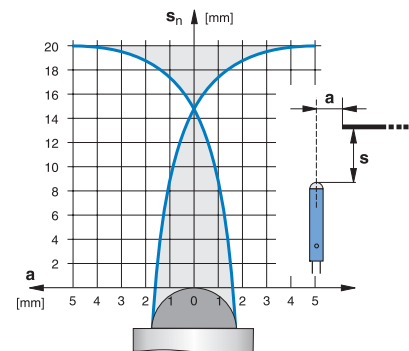
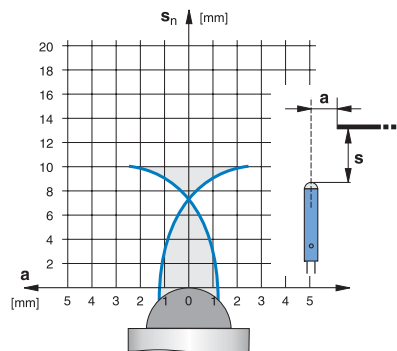
DIFFUS FOTOCELLE
10 mm

DIFFUS FOTOCELLE
20 mm

Dimensioner:



Responskurve:



TECHNICAL DATA

	10 mm	20 mm
Tastefastand	10 mm	20 mm
Standard målemne	100 x 100 mm hvid	100 x 100 mm hvid
Tomgangsstrøm	≤ 15 mA	≤ 15 mA
Sender	IR LED 880 nm	IR LED 880 nm
Linse materiale	Safirglas	Safirglas
Godkendelser	CE, UL, RoHS	CE, UL, RoHS
Vægt (kabel / stikversioner)	30 / 5 g	30 / 5 g

PART REFERENCES

(FED:foretrukne typer)		
NPN lys-ON / kabel	LTK-1050-301-505	LTK-1050-301-506
NPN mørk-ON / kabel	---	---
NPN lys-ON / M8 stik	LTS-1050-301-505	LTS-1050-301-506
NPN mørk-ON / M8 stik	---	---
PNP lys-ON / kabel	LTK-1050-303-505	LTK-1050-303-506
PNP mørk-ON / kabel	---	---
PNP lys-ON / M8 stik	LTS-1050-303-505	LTS-1050-303-506
PNP mørk-ON / M8 stik	---	---
Anvendelige stik (side 268)	A, B	A, B
Tilslutning (side 198-199)	Diagram 1	Diagram 1

DIMENSION

5 X 7 X 40 MED CYLINDRISK LYSSTRÅLE

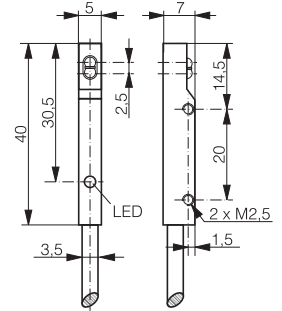
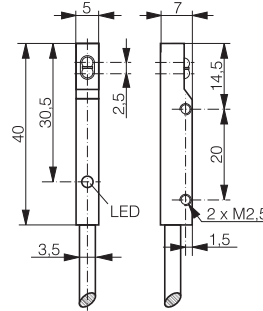
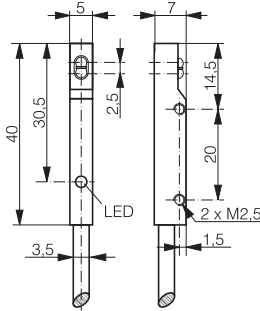
TASTEAFSTAND

DIFFUS FOTOCELLE
20 mm

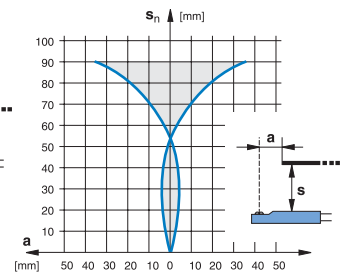
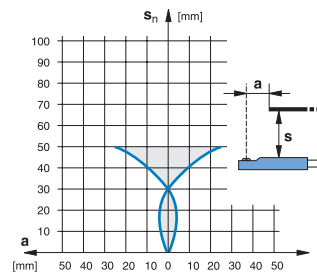
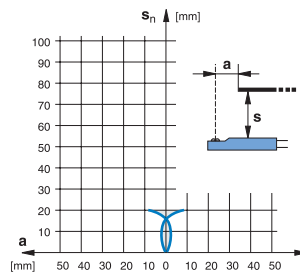
DIFFUS FOTOCELLE
50 mm

DIFFUS FOTOCELLE
90 mm

Dimensioner:



Responskurve:



TECHNICAL DATA

Tastefstand	20 mm*	50 mm	90 mm
Standard målemne	100 x 100 mm hvid	100 x 100 mm hvid	100 x 100 mm hvid
Tomgangsstrøm	≤ 15 mA	≤ 15 mA	≤ 15 mA
Sender	IR LED 880 nm	IR LED 880 nm	IR LED 880 nm
Linse materiale	Safirglas	Safirglas	Safirglas
Godkendelser	CE, RoHS	CE, RoHS	CE, RoHS
Weight	40 g	40 g	40 g

PART REFERENCES

(FED:foretrukne typer)			
NPN lys-ON / kabel	LTK-0507-301-501	LTK-0507-301	LTK-0507-301-502
NPN mørk-ON / kabel	LTK-0507-302-501	LTK-0507-302	LTK-0507-302-502
NPN lys-ON / M8 stik	---	---	---
NPN mørk-ON / M8 stik	---	---	---
PNP lys-ON / kabel	LTK-0507-303-501	LTK-0507-303	LTK-0507-303-502
PNP mørk-ON / kabel	LTK-0507-304-501	LTK-0507-304	LTK-0507-304-502
PNP lys-ON / M8 stik	---	---	---
PNP mørk-ON / M8 stik	---	---	---
Anvendelige stik (side 268)	---	---	---
Tilslutning (side 198-199)	Diagram 1	Diagram 1	Diagram 1

* kalibreret mellem 20 og 25 mm