



INDUKTIVE FØLERE: HIGH-TEMPERATURE

- ✓ For temperaturer op til **+230 °C**
- ✓ Med **integreret elektronik**, op til +180 °C
- ✓ Med **ekstern elektronik**, op til +230 °C
- ✓ Fantastiske **langtidspåidelighed**



TEKNISKE DATA

(ifølge IEC 60947-5-2)	
Materiale hus	Rustfrit stål V2A
Tæthedsklasse	IP 67
Maks. ripple	$\leq 15 \% U_B / \leq 20 \% U_B$ (forstærker)
Strøm uden belastning	$\leq 10 \text{ mA} / \leq 5 \text{ mA}$ (forstærker)
Lækagestrøm på udgang	$\leq 0,1 \text{ mA}$
Spændingsfald, koblet	$\leq 2,0 \text{ V}$
Temperaturdrift % s_r	$\leq 15 \%$
Hysterese % s_r	se datablad
Gentagelsesnøjagtighed	$\leq 0,02 \text{ mm}$
Kortslutningsbeskyttelse	Indbygget
Polaritetsbeskyttelse	Indbygget
Reset ved tilslutning	---

Sensorer for temperaturer op til +230 °C med høj langtidspåidelighed, selv under vanskelige driftsforhold. Modeller for temperaturer op til +180 °C med integreret elektronik; for enheder op til +230 °C, er elektronikken indbygget i specielt separert hus og derved fjernet fra det varme område. Specielt velegnet ved:

- ✓ **galvanisering**
- ✓ **sprøjtemaleanlæg**
- ✓ **glasfremstilling**
- ✓ **teglværker**
- ✓ **bagerimaskiner**
- ✓ **kulfiberproduktion**
- ✓ **fødevarerfremstilling**

DIMENSION	M8	M12	
TASTEAFSTAND MM	2	3	4



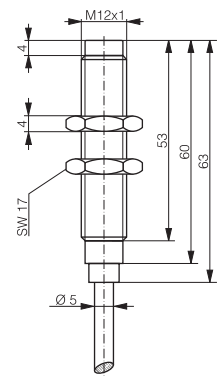
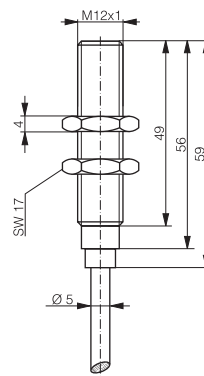
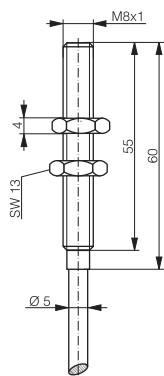
0 ... +140 °C



0 ... +150 °C



0 ... +150 °C



¹⁾ Non-standard cable lengths and types on request.

²⁾ se side 133

³⁾ se side 268

TEKNISKE DATA			
Tilslutning ¹⁾	Silikone kabel 2 m*	Silikone kabel 2 m*	Silikone kabel 2 m*
Forstærker	Indbygget	Indbygget	Indbygget
Montage	Skærmet	Skærmet	Uskærmet
Maks. tastefrekvens	600 Hz	500 Hz	500 Hz
Tilslutning ²⁾	Diagram 1	Diagram 1	Diagram 1
LED	---	---	---
Forsyningsspænding	10 ... 30 VDC	10 ... 30 VDC	10 ... 30 VDC
Temperaturområde	0 ... +140 °C	0 ... +150 °C	0 ... +150 °C
Udgangsstrøm	120mA (≤100°C)/80mA (>100°C)	120mA (≤100°C)/70mA (>100°C)	120mA (≤100°C)/70mA (>100°C)
Godkendelser	CE, RoHS	CE, RoHS	CE, RoHS

TYPEBETEGNELSER: (FED: FORETRUNKNE TYPER)			
NPN N.O.	DW-HD-621-M8-100	DW-HD-601-M12-200	DW-HD-611-M12-200
NPN N.C.			
PNP N.O.	DW-HD-623-M8-100	DW-HD-603-M12-200	DW-HD-613-M12-200
PNP N.C.			
Anvendelige stik ³⁾			

* Teflon kabel på bestilling

Induktive følere

Fotoceller

Optiske fibre

Ultralydsensorer

Kapacitive følere

Kabler & stikforb.

Tilbehør

Leksikon

Indeks

DIMENSION	M18		
TASTEAFSTAND MM	5	5	8



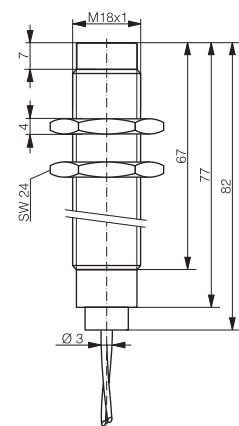
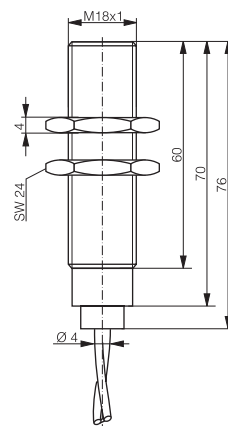
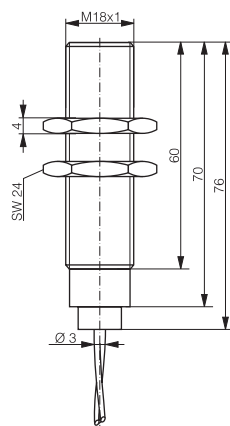
0 ... +180 °C



0 ... +230 °C



0 ... +180 °C



¹⁾ Standard kabellængde 2 m.
ikke standard kabellængde
og typer på bestilling.
kabeltyper se side 271

²⁾ se side 133

³⁾ se side 268

TEKNISKE DATA

Tilslutning ¹⁾	Teflon kabel 2 m	Teflon kabel 3 m + PUR 2 m	Teflon kabel 2 m
Forstærker	Indbygget	In cable	Indbygget
Montage	Skærmet	Skærmet	Uskærmet
Maks. tastefrekvens	400 Hz	300 Hz	400 Hz
Tilslutning ²⁾	Diagram 1	Diagram 1	Diagram 1
LED	---	Gul (forstærker)	---
Forsyningsspænding	10 ... 30 VDC	10 ... 30 VDC (forstærker)	10 ... 30 VDC
Temperaturområde	0 ... +180 °C	0 ... +230 °C	0 ... +180 °C
Udgangsstrøm	≤ 150 mA	≤ 200 mA (forstærker)	≤ 150 mA
Godkendelser	CE, RoHS	CE, RoHS	CE, RoHS

TYPEBETEGNELSER: (FED: FORETRUNKNE TYPER)

NPN N.O.	DW-HD-601-M18-310	DW-HD-601-M18-411	DW-HD-611-M18-310
NPN N.C.			
PNP N.O.	DW-HD-603-M18-310	DW-HD-603-M18-411	DW-HD-613-M18-310
PNP N.C.			
Anvendelige stik ³⁾			

M30

10

10

15

15

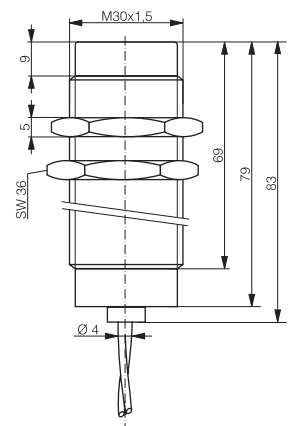
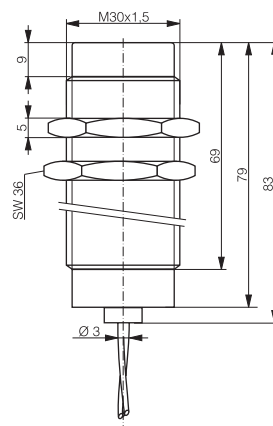
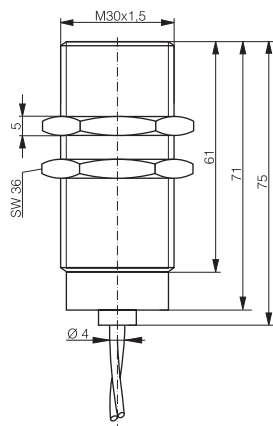
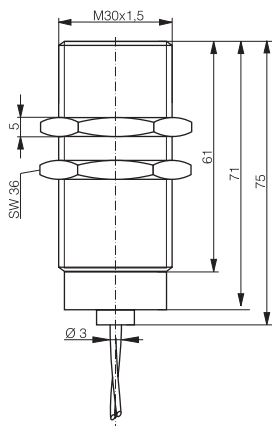


0 ... +180 °C

0 ... +230 °C

0 ... +180 °C

0 ... +230 °C



Teflon kabel 2 m	Teflon kabel 3 m + PUR 2 m	Teflon kabel 2 m	Teflon kabel 3 m + PUR 2 m
Indbygget	In cable	Indbygget	In cable
Skærmet	Skærmet	Uskærmet	Uskærmet
200 Hz	200 Hz	200 Hz	150 Hz
Diagram 1	Diagram 1	Diagram 1	Diagram 1
---	Gul (forstærker)	---	Gul (forstærker)
10 ... 30 VDC	10 ... 30 VDC (forstærker)	10 ... 30 VDC	10 ... 30 VDC (forstærker)
0 ... +180 °C	0 ... +230 °C	0 ... +180 °C	0 ... +230 °C
≤ 150 mA	≤ 200 mA (forstærker)	≤ 150 mA	≤ 200 mA (forstærker)
CE, RoHS	CE, RoHS	CE, RoHS	CE, RoHS

DW-HD-601-M30-310	DW-HD-601-M30-411	DW-HD-611-M30-310	DW-HD-611-M30-411
DW-HD-603-M30-310	DW-HD-603-M30-411	DW-HD-613-M30-310	DW-HD-613-M30-411

Induktive følere

Fotoceller

Optiske fibre

Ultralydsensorer

Kapacitive følere

Kabler & stikforb.

Tilbehør

Leksikon

Indeks

DIMENSION	M50		
TASTEAFSTAND MM	20	20	25



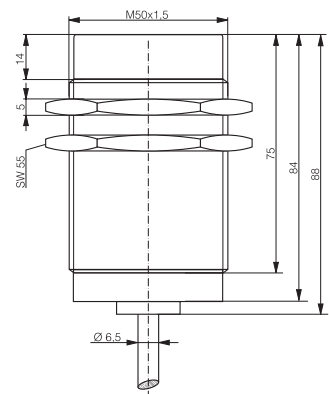
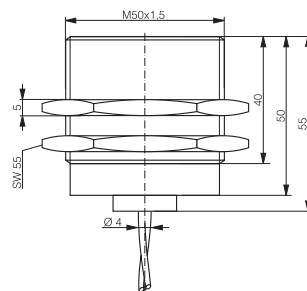
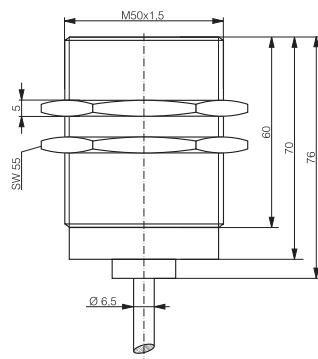
0 ... +180 °C



0 ... +230 °C



0 ... +180 °C



¹⁾ Ikke standard kabellængder på bestilling.

²⁾ se side 133

³⁾ se side 268

TEKNISKE DATA

Tilslutning ¹⁾	Silikone kabel 2 m*	Teflon kabel 3 m + PUR 2 m	Silikone kabel 2 m*
Forstærker	Indbygget	In cable	Indbygget
Montage	Næsten skærmet	Næsten skærmet	Uskærmet
Maks. tastefrekvens	100 Hz	150 Hz	100 Hz
Tilslutning ²⁾	Diagram 1	Diagram 1	Diagram 1
LED	---	Gul (forstærker)	---
Forsyningsspænding	10 ... 30 VDC	10 ... 30 VDC (forstærker)	10 ... 30 VDC
Temperaturområde	0 ... +180 °C	0 ... +230 °C	0 ... +180 °C
Udgangsstrøm	≤ 150 mA	≤ 200 mA (forstærker)	≤ 150 mA
Godkendelser	CE, RoHS	CE, RoHS	CE, RoHS

TYPEBETEGNELSER: (FED: FORETRUNKNE TYPER)

NPN N.O.	DW-HD-601-M50-300	DW-HD-601-M50-411	DW-HD-611-M50-300
NPN N.C.			
PNP N.O.	DW-HD-603-M50-300	DW-HD-603-M50-411	DW-HD-613-M50-300
PNP N.C.			
Anvendelige stik ³⁾			

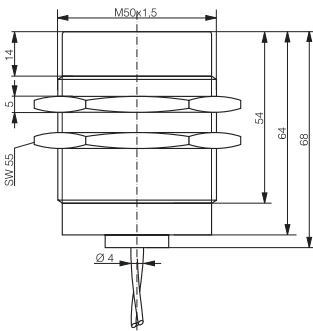
* Teflon kabel på bestilling

M50

25



0 ... +230 °C



Technical Specifications

Teflon kabel 3 m + PUR 2 m			
In cable			
Uskærmet			
150 Hz			
Diagram 1			
Gul (forstærker)			
10 ... 30 VDC (forstærker)			
0 ... +230 °C			
≤ 200 mA (forstærker)			
CE, RoHS			

Product Models

DW-HD-611-M50-411			
DW-HD-613-M50-411			

Induktive følere

Fotoceller

Optiske fibre

Ultralydsensorer

Kapacitive følere

Kabler & stikforb.

Tilbehør

Leksikon

Indeks