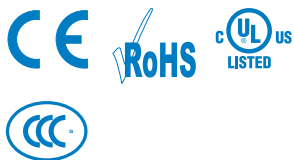
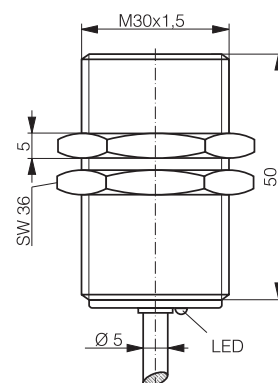
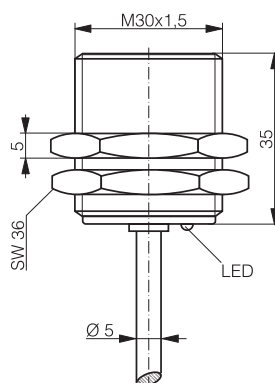
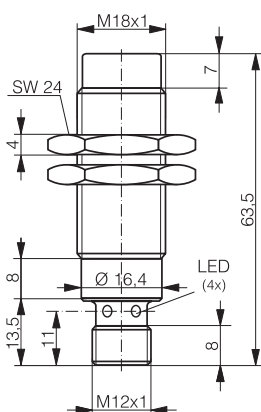


DIMENSION	M18	M30	
TASTEAFSTAND MM	20*	10	10



ALL-METAL / 60 BAR



1) Standard kabellængde 2 m. ikke standard kabellængde og typer på bestilling. kabeltyper se side 271.

2) se side 132

3) se side 133

4) se side 268

TEKNISKE DATA			
Materiale hus	Rustfrit stål V2A	Forkromet messing	Forkromet messing
Tilslutning <sup>1)</sup>	M12 stik	PVC kabel type 8	PVC kabel type 8
Tæthedsklasse	IP 68 & IP 69K	IP 67	IP 67
Montage	Uskærmet	Skærmet	Skærmet
Maks. tastefrekvens	200 Hz	1,200 Hz	1,200 Hz
Yderligere tekniske data <sup>2)</sup>	Tabel 1	Tabel 1	Tabel 1
Tilslutning <sup>3)</sup>	Diagram 2	Diagram 1	Diagram 1
LED	Indbygget	Indbygget	Indbygget
Forsyningsspænding	10 ... 30 VDC	10 ... 30 VDC	10 ... 30 VDC
Temperaturområde	-25 ... +70 °C	-25 ... +70 °C	-25 ... +70 °C
Udgangsstrøm	≤ 200 mA	≤ 200 mA	≤ 200 mA
Godkendelser	CE, UL, RoHS	CE, CCC, UL, RoHS	CE, CCC, UL, RoHS

TYPEBETEGNELSER: (FED: FORETRUNKNE TYPER)			
NPN N.O.	<b>DW-AS-711-M18-002</b>	<b>DW-AD-601-M30-120</b>	<b>DW-AD-601-M30</b>
NPN N.C.	DW-AS-712-M18-002	DW-AD-602-M30-120	DW-AD-602-M30
PNP N.O.	<b>DW-AS-713-M18-002</b>	<b>DW-AD-603-M30-120</b>	<b>DW-AD-603-M30</b>
PNP N.C.	DW-AS-714-M18-002	DW-AD-604-M30-120	DW-AD-604-M30
Anvendelige stik <sup>4)</sup>	G, H, M, N (N.O.); M, N (N.C.)		

\* versions with 8 mm tasteafstand on request

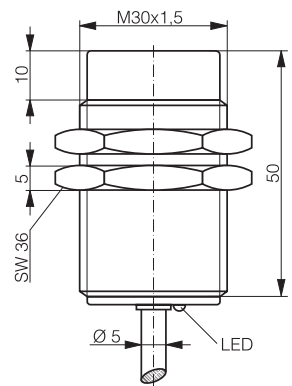
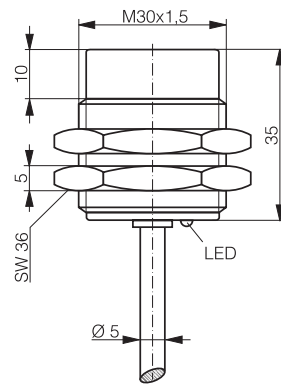
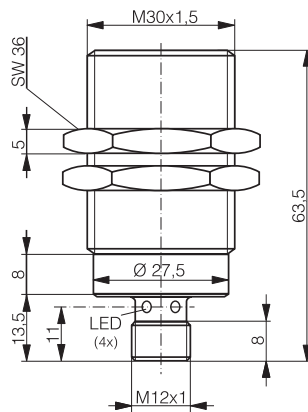
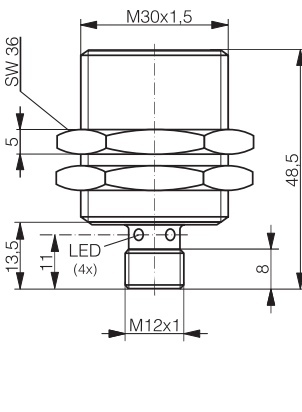
# M30

10

10

15

15



Forkromet messing	Forkromet messing	Forkromet messing	Forkromet messing
M12 stik	M12 stik	PVC kabel type 8	PVC kabel type 8
IP 67	IP 67	IP 67	IP 67
Skærmet	Skærmet	Uskærmet	Uskærmet
1,200 Hz	1,200 Hz	700 Hz	700 Hz
Tabel 1	Tabel 1	Tabel 1	Tabel 1
Diagram 2	Diagram 2	Diagram 1	Diagram 1
Indbygget	Indbygget	Indbygget	Indbygget
10 ... 30 VDC	10 ... 30 VDC	10 ... 30 VDC	10 ... 30 VDC
-25 ... +70 °C	-25 ... +70 °C	-25 ... +70 °C	-25 ... +70 °C
≤ 200 mA	≤ 200 mA	≤ 200 mA	≤ 200 mA
CE, CCC, UL, RoHS	CE, CCC, UL, RoHS	CE, CCC, UL, RoHS	CE, CCC, UL, RoHS

<b>DW-AS-601-M30-120</b>	<b>DW-AS-601-M30-002</b>	<b>DW-AD-611-M30-120</b>	<b>DW-AD-611-M30</b>
DW-AS-602-M30-120	DW-AS-602-M30-002	DW-AD-612-M30-120	DW-AD-612-M30
<b>DW-AS-603-M30-120</b>	<b>DW-AS-603-M30-002</b>	<b>DW-AD-613-M30-120</b>	<b>DW-AD-613-M30</b>
DW-AS-604-M30-120	DW-AS-604-M30-002	DW-AD-614-M30-120	DW-AD-614-M30
G, H, M, N (N.O.); M, N (N.C.)	G, H, M, N (N.O.); M, N (N.C.)		

Induktive følere

Fotoceller

Optiske fibre

Ultralydssensorer

Kapacitive følere

Kabler & stikforb.

Tilbehør

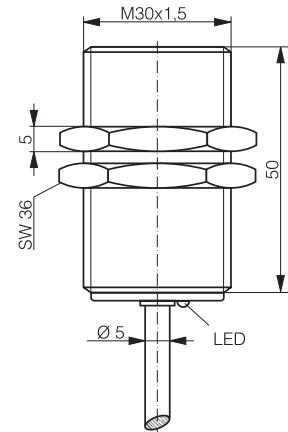
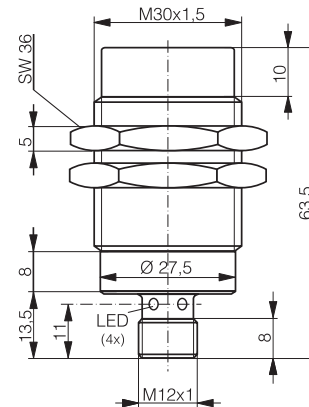
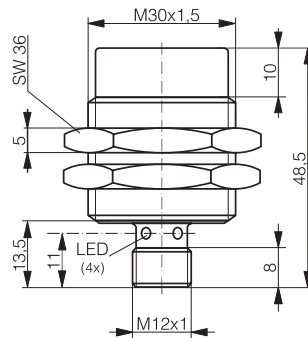
Leksikon

Indeks

DIMENSION	M30		
TASTEAFSTAND MM	15	15	20*



ALL-METAL / 40 BAR



<sup>1)</sup> Standard kabellængde 2 m. ikke standard kabellængde og typer på bestilling. kabeltyper se side 271.

<sup>2)</sup> se side 132

<sup>3)</sup> se side 133

<sup>4)</sup> se side 268

## TEKNISKE DATA

Materiale hus	Forkromet messing	Forkromet messing	Rustfrit stål V2A
Tilslutning <sup>1)</sup>	M12 stik	M12 stik	PUR kabel type 11
Tæthedsklasse	IP 67	IP 67	IP 68 & IP 69K
Montage	Uskærmet	Uskærmet	Skærmet
Maks. tastefrekvens	700 Hz	700 Hz	100 Hz
Yderligere tekniske data <sup>2)</sup>	Tabel 1	Tabel 1	Tabel 1
Tilslutning <sup>3)</sup>	Diagram 2	Diagram 2	Diagram 1
LED	Indbygget	Indbygget	Indbygget
Forsyningsspænding	10 ... 30 VDC	10 ... 30 VDC	10 ... 30 VDC
Temperaturområde	-25 ... +70 °C	-25 ... +70 °C	-25 ... +70 °C
Udgangsstrøm	≤ 200 mA	≤ 200 mA	≤ 200 mA
Godkendelser	CE, CCC, UL, RoHS	CE, CCC, UL, RoHS	CE, UL, RoHS

## TYPEBETEGNELSER: (FED: FORETRUNKNE TYPER)

NPN N.O.	<b>DW-AS-611-M30-120</b>	<b>DW-AS-611-M30-002</b>	<b>DW-AD-701-M30</b>
NPN N.C.	DW-AS-612-M30-120	DW-AS-612-M30-002	DW-AD-702-M30
PNP N.O.	<b>DW-AS-613-M30-120</b>	<b>DW-AS-613-M30-002</b>	<b>DW-AD-703-M30</b>
PNP N.C.	DW-AS-614-M30-120	DW-AS-614-M30-002	DW-AD-704-M30
Anvendelige stik <sup>4)</sup>	G, H, M, N (N.O.); M, N (N.C.)	G, H, M, N (N.O.); M, N (N.C.)	

\* versions with 10 mm tasteafstand on request

# M30

20\*

22

22

22

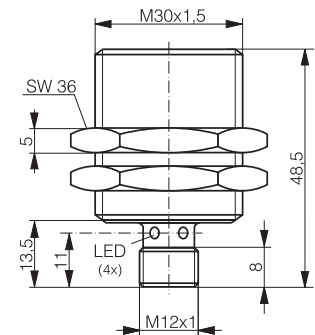
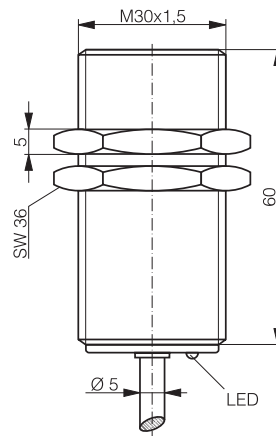
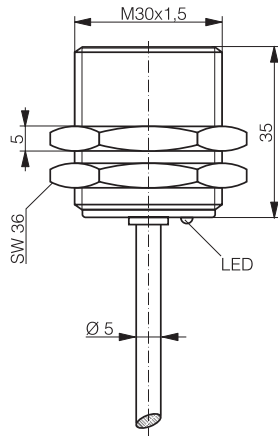
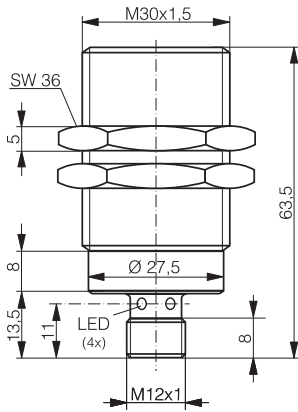


ALL-METAL / 40 BAR

LANG TASTEAFSTAND

LANG TASTEAFSTAND

LANG TASTEAFSTAND



Rustfrit stål V2A	Forkromet messing	Forkromet messing	Forkromet messing
M12 stik	PVC kabel type 8	PVC kabel type 8	M12 stik
IP 68 & IP 69K	IP 67	IP 67	IP 67
Skærmet	Næsten skærmet	Næsten skærmet	Næsten skærmet
100 Hz	200 Hz	200 Hz	200 Hz
Tabel 1	Tabel 1	Tabel 1	Tabel 1
Diagram 2	Diagram 1	Diagram 1	Diagram 2
Indbygget	Indbygget	Indbygget	Indbygget
10 ... 30 VDC	10 ... 30 VDC	10 ... 30 VDC	10 ... 30 VDC
-25 ... +70 °C	-25 ... +70 °C	-25 ... +70 °C	-25 ... +70 °C
≤ 200 mA	≤ 200 mA	≤ 200 mA	≤ 200 mA
CE, UL, RoHS	CE, UL, RoHS	CE, UL, RoHS	CE, UL, RoHS

<b>DW-AS-701-M30-002</b>	DW-AD-501-M30-120	<b>DW-AD-501-M30</b>	DW-AS-501-M30-120
DW-AS-702-M30-002	DW-AD-502-M30-120	DW-AD-502-M30	DW-AS-502-M30-120
<b>DW-AS-703-M30-002</b>	DW-AD-503-M30-120	<b>DW-AD-503-M30</b>	DW-AS-503-M30-120
DW-AS-704-M30-002	DW-AD-504-M30-120	DW-AD-504-M30	DW-AS-504-M30-120
G, H, M, N (N.O.); M, N (N.C.)			G, H, M, N (N.O.); M, N (N.C.)

\* versions with 10 mm tasteafstand on request

Induktive følere

Fotoceller

Optiske fibre

Ultralydssensorer

Kapacitive følere

Kabler & stikforb.

Tilbehør

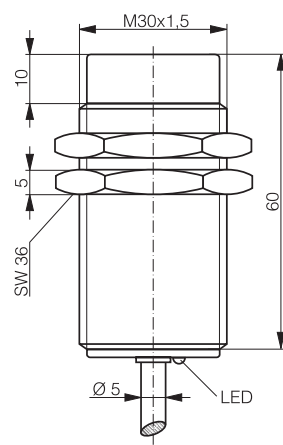
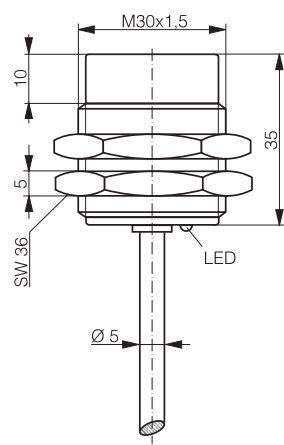
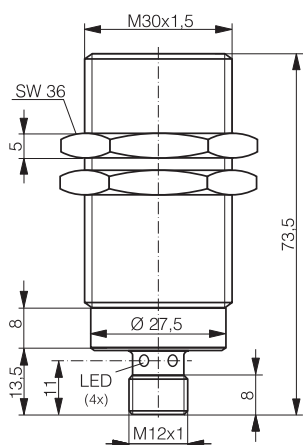
Leksikon

Indeks

DIMENSION	M30		
TASTEAFSTAND MM	22	40	40



LANG TASTEAFSTAND      LANG TASTEAFSTAND      LANG TASTEAFSTAND



- 1) Standard kabellængde 2 m. ikke standard kabellængde og typer på bestilling. kabeltyper se side 271.
- 2) se side 132
- 3) se side 133
- 4) se side 268

### TEKNISKE DATA

Materiale hus	Forkromet messing	Forkromet messing	Forkromet messing
Tilslutning <sup>1)</sup>	M12 stik	PVC kabel type 8	PVC kabel type 8
Tæthedsklasse	IP 67	IP 67	IP 67
Montage	Næsten skærmet	Uskærmet	Uskærmet
Maks. tastefrekvens	200 Hz	100 Hz	100 Hz
Yderligere tekniske data <sup>2)</sup>	Tabel 1	Tabel 1	Tabel 1
Tilslutning <sup>3)</sup>	Diagram 2	Diagram 1	Diagram 1
LED	Indbygget	Indbygget	Indbygget
Forsyningsspænding	10 ... 30 VDC	10 ... 30 VDC	10 ... 30 VDC
Temperaturområde	-25 ... +70 °C	-25 ... +70 °C	-25 ... +70 °C
Udgangsstrøm	≤ 200 mA	≤ 200 mA	≤ 200 mA
Godkendelser	CE, UL, RoHS	CE, UL, RoHS	CE, UL, RoHS

### TYPEBETEGNELSER: (FED: FORETRUNKNE TYPER)

NPN N.O.	<b>DW-AS-501-M30-002</b>	DW-AD-511-M30-120	<b>DW-AD-511-M30</b>
NPN N.C.	DW-AS-502-M30-002	DW-AD-512-M30-120	DW-AD-512-M30
PNP N.O.	<b>DW-AS-503-M30-002</b>	DW-AD-513-M30-120	<b>DW-AD-513-M30</b>
PNP N.C.	DW-AS-504-M30-002	DW-AD-514-M30-120	DW-AD-514-M30
Anvendelige stik <sup>4)</sup>	G, H, M, N (N.O.); M, N (N.C.)		

# M30

40



40



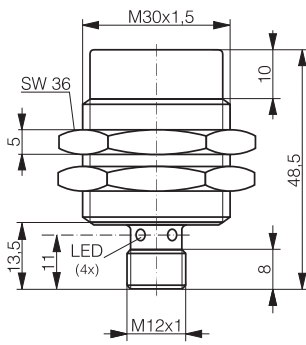
40\*



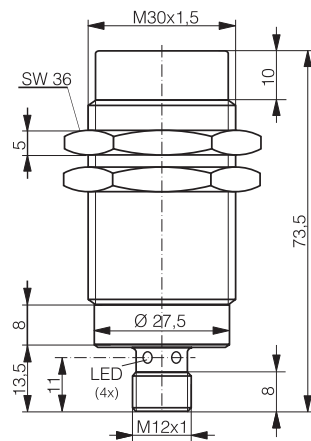
40\*



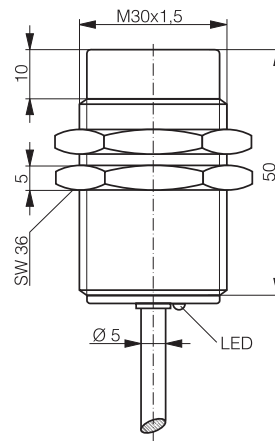
LANG TASTAEFSTAND



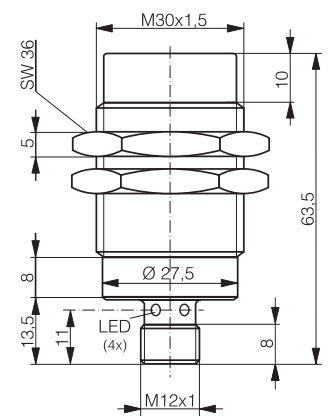
LANG TASTAEFSTAND



ALL-METAL / 40 BAR



ALL-METAL / 40 BAR



Forkrommet messing

M12 stik

IP 67

Uskærmet

100 Hz

Tabel 1

Diagram 2

Indbygget

10 ... 30 VDC

-25 ... +70 °C

≤ 200 mA

CE, UL, RoHS

Forkrommet messing

M12 stik

IP 67

Uskærmet

100 Hz

Tabel 1

Diagram 2

Indbygget

10 ... 30 VDC

-25 ... +70 °C

≤ 200 mA

CE, UL, RoHS

Rustfrit stål V2A

PUR kabel type 11

IP 68 & IP 69K

Uskærmet

90 Hz

Tabel 1

Diagram 1

Indbygget

10 ... 30 VDC

-25 ... +70 °C

≤ 200 mA

CE, UL, RoHS

Rustfrit stål V2A

M12 stik

IP 68 & IP 69K

Uskærmet

90 Hz

Tabel 1

Diagram 2

Indbygget

10 ... 30 VDC

-25 ... +70 °C

≤ 200 mA

CE, UL, RoHS

DW-AS-511-M30-120

DW-AS-512-M30-120

DW-AS-513-M30-120

DW-AS-514-M30-120

G, H, M, N (N.O.); M, N (N.C.)

**DW-AS-511-M30-002**

DW-AS-512-M30-002

**DW-AS-513-M30-002**

DW-AS-514-M30-002

G, H, M, N (N.O.); M, N (N.C.)

**DW-AD-711-M30**

DW-AD-712-M30

**DW-AD-713-M30**

DW-AD-714-M30

\* versions with 15 mm tastaeftand on request

**DW-AS-711-M30-002**

DW-AS-712-M30-002

**DW-AS-713-M30-002**

DW-AS-714-M30-002

G, H, M, N (N.O.); M, N (N.C.)