

Photoelektrischer Näherungsschalter
Détecteur de proximité photoélectrique
Photoelectric proximity switch



LT □ - 0507 - 30 □

Durchmesser Diamètre Diameter	5x7x40mm	Schaltabstand Portée Operating distance	50 mm
-------------------------------------	-----------------	---	--------------

Reflexions - Lichttaster
Rechteckiges Gehäuse,
5 x 7 x 40 mm

Wichtigste Eigenschaften:

- Sehr kleine Baugrösse: 5 x 7 mm, Länge 40 mm (Kabel)
- Komplettes Gerät, kein Verstärker erforderlich
- Grosser Schaltabstand: 50 mm
- Betriebsspannung 10 ... 30 VDC, Ausgangsstrom 100 mA, Kurzschlussgeschützt
- Optikteile aus Saphir, daher problemlose Reinigung
- Vollständig unter Vakuum vergossen, Schutzart IP 67

Cellules à réflexion directe
Boîtier parallélépipédique
5 x 7 x 40 mm

Caractéristiques principales:

- Encombrement extrêmement faible: 5 x 7 mm, longueur 40 mm (câble)
- Appareil complet, aucun amplificateur nécessaire
- Portée importante de 50 mm
- Tension de service 10 ... 30 VDC, courant de sortie 100 mA, protection contre les courts-circuits
- Optique en saphir, nettoyage facile
- Entièrement moulé sous vide, IP 67

Diffuse sensors
Cuboid housing,
5 x 7 x 40 mm

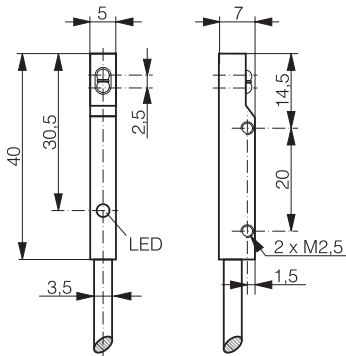
Main features:

- Extremely small size: 5 x 7 mm, length 40 mm (cable)
- Fully self-contained, no amplifier required
- Long operating distance of 50 mm
- Supply voltage 10 to 30 VDC, output current 100 mA, short-circuit proof
- Sapphire optical parts, easy to clean
- Fully vacuum potted, degree of protection IP 67

Technische Daten: (gemäss IEC 60947-5-2 / DIN 44030)	Caractéristiques techniques: (selon CEI 60947-5-2 / DIN 44030)	Technical data: (acc. to IEC 60947-5-2 / DIN 44030)	
Bemessungsschaltabstand s_n	Portée nominale s_n	Rated operating distance s_n	50 mm
Hysteresese	Hystérèse	Hysteresis	$\leq 10\% s_n$
Normmessplatte	Cible normalisée	Standard target	100 x 100 mm weiss / blanc / white
Sender	Emetteur	Emitter	LED 880 nm (IR)
Modulationsfrequenz	Fréquence de modulation	Modulation frequency	1 kHz
Spannungsbereich U_B	Tension de service U_B	Supply voltage range U_B	10 ... 30 VDC
Zulässige Restwelligkeit	Ondulation admissible	Max. ripple content	$\leq 20\%$
Ausgangsstrom	Courant de sortie	Output current	≤ 100 mA
Spannungsabfall an Ausgängen	Chute de tension aux sorties	Output voltage drop	$\leq 2,0$ V bei / à / at 100 mA
Leerlaufstrom	Courant hors-charge	No-load supply current	≤ 15 mA
Sperrstrom der Ausgänge	Courant résiduel	Leakage current	$\leq 0,1$ mA
Schaltfrequenz	Fréquence de commutation	Switching frequency	≤ 250 Hz
Schaltzeit	Temps de commutation	Switching time	2,5 msec
Bereitschaftsverzögerung	Retard à la disponibilité	Time delay before availability	20 msec
Fremdlichtgrenze Halogenlicht	Lumière ambiante max., halogène	Max. ambient light, halogen	5'000 Lux
Fremdlichtgrenze Sonnenlicht	Lumière ambiante max., soleil	Max. ambient light, sun	10'000 Lux
Empfindlichkeitseinstellung	Réglage de la sensibilité	Sensitivity setting	-
LEDs: Schaltzustand (gelb)	LEDs: état de la sortie (jaune)	LEDs: output state (yellow)	eingebaut / intégrée / built-in
Funktionsreserve (gelb blinkend)	réserve de fonctionnement (jaune clignotant)	excess-gain indication (yellow flashing)	eingebaut / intégrée / built-in
Umgebungstemperaturbereich	Plage de température ambiante	Ambient temperature range	0 ... + 55 °C
Temperaturdrift von s_n	Dérive en température de s_n	Temperature drift of s_n	0,3 % / °C
Kurzschlusschutz	Protection contre les courts-circuits	Short-circuit protection	eingebaut / intégrée / built-in
Verpolungsschutz	Protection contre les inversions	Voltage reversal protection	eingebaut / intégrée / built-in
Induktionsschutz	Protection contre tensions induites	Induction protection	eingebaut / intégrée / built-in
Schocken und Schwingen	Chocs et vibrations	Shock and vibration	IEC 60947-5-2 / 7.4
Leitungslänge	Longueur du câble	Cable length	100 m max.
Gewicht	Poids	Weight	40 g
Schutzart	Indice de protection	Degree of protection	IP 67
EMV-Schutz:	Protection CEM:	EMC protection:	
IEC 60255-5	CEI 60255-5	IEC 60255-5	1 kV
IEC 61000-4-2	CEI 61000-4-2	IEC 61000-4-2	Level 2
IEC 61000-4-3	CEI 61000-4-3	IEC 61000-4-3	Level 3
IEC 61000-4-4	CEI 61000-4-4	IEC 61000-4-4	Level 2
Gehäusematerial	Matériau du boîtier	Housing material	V2A / acier INOX / stainless steel
Linsenmaterial	Matériau de la lentille	Lens material	Saphir / saphir / sapphire
Anschlusskabel (Typ LTK)	Câble de raccordement (type LTK)	Connection cable (model LTK)	PVC 3x0,14mm ² / 18x0,1 mm Ø; 2m

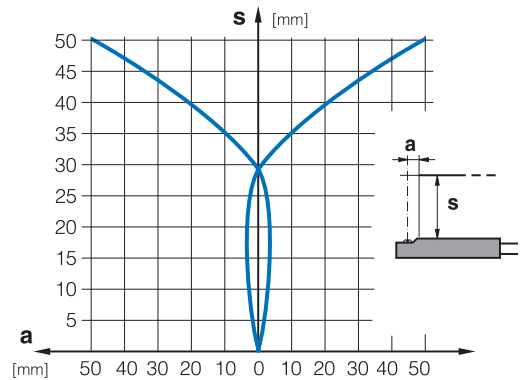
Abmessungen / Dimensions / Dimensions:

Diese Zeichnungen lassen sich aus dem Internet (<http://www.contrinex.ch>) herunterladen.
 Ces dessins peuvent être téléchargés depuis Internet (<http://www.contrinex.ch>).
 These drawings can be downloaded from the Internet (<http://www.contrinex.ch>).

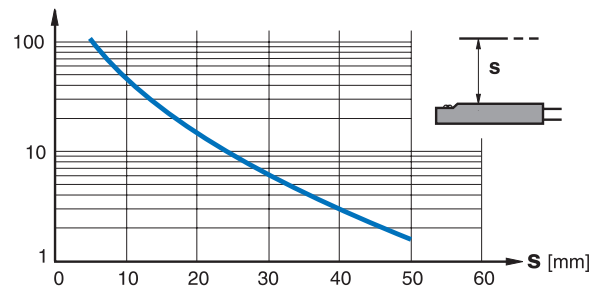


LTK-0507-30#

Ansprechkurve* / Courbe de réponse* / Response diagram*

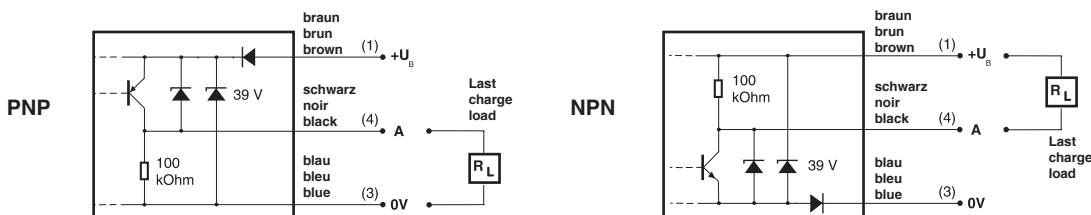


Funktionsreserve* / Réserve de fonctionnement* / Excess-gain output*



* typische Werte / valeurs typiques / typical values

Anschlussschemen / Schémas de raccordement / Wiring diagrams



Typenspektrum / Types disponibles / Available types:

Artikelnummer Numéro d'article Part number	Bezeichnung désignation type reference	Schaltung polarité polarity	Anschluss raccordement connection	Ausgänge sorties outputs
620 200 101	LTK-0507-301	NPN	Kabel / câble / cable	hellschaltend / commutation en réception / light-ON
620 200 103	LTK-0507-303	PNP	Kabel / câble / cable	hellschaltend / commutation en réception / light-ON
620 200 102	LTK-0507-302	NPN	Kabel / câble / cable	dunkelschaltend / commutation sans réception / dark-ON
620 200 104	LTK-0507-304	PNP	Kabel / câble / cable	dunkelschaltend / commutation sans réception / dark-ON

Der Einsatz dieser Geräte in Anwendungen, wo die **Sicherheit von Personen** von deren Funktion abhängt, ist **unzulässig**. Änderungen und Liefermöglichkeiten vorbehalten. Ces détecteurs **ne peuvent être utilisés** dans des applications où la **protection** ou la **sécurité de personnes** est concernée. Sous réserve de modifications et de possibilités de livraison. These proximity switches **must not be used** in applications where the **safety of people** is dependent on their functioning. Terms of delivery and rights to change design reserved.