

Induktiv føler i helkapslet rustfrit stål til levnedsmiddelindustrien



IP 68 & IP 69K

Egenskaber

- Høj korrosionsbestandighed overfor rengørings- og desinfektionsmidler samt organiske syrer.
- Kabelversion er fuldstændig trykresistent 80 bar (M12), 60 bar (M18), 40 bar (M30).
- Tæthedsklasse: IP 68 + IP 69K.
- Store tæstestande på stål, rustfrit stål og aluminium.
- Ekstrem modstandsdygtig: helkapslet hus (inkl. tastefladen) af specielt rustfrit stål (V4A / AISI 316L / DIN 1.4435).
- Tilslutning via TPE-S-kabel, specielt velegnet til levnedsmiddel eller M12 stik.

Anvendelse

- Mejerier
- Konservesindustrien
- Tapperier, bryggerier
- Slagterier, kødforarbejdning
- Dyreopdræt (Stald- og foder-installationer)
- Fødevaremaskiner

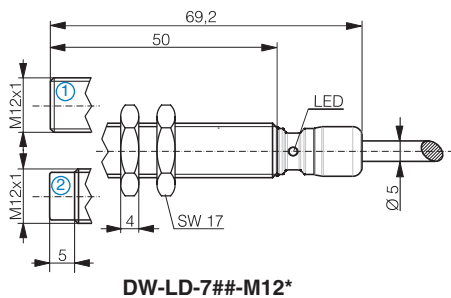
Features

- High resistance to corrosion caused by cleansing and disinfecting agents, or organic acids
- Cable versions completely pressure-resistant to 80 bar (M12), 60 bar (M18), 40 bar (M30)
- Degree of protection IP 68 + IP 69K
- Long operating distances on steel, stainless steel and aluminum
- Extremely rugged: one-piece housing (including sensing face) of food-safe stainless steel (V4A / AISI 316L / DIN 1.4435)
- Connection by means of food-safe TPE-S cable or S12 connector

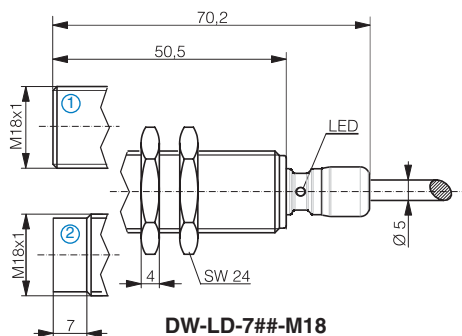
Applications

- Manufacture of dairy products
- Canning industry
- Beverage manufacture, breweries
- Slaughterhouses, meat processing
- Animal farming (feeding and free-range installations)
- Food processing machines

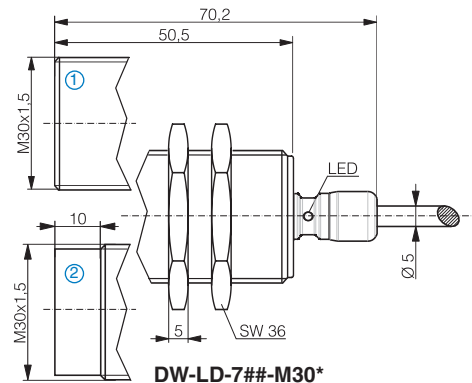
Dimensioner / Dimensions:



DW-LD-7##-M12*

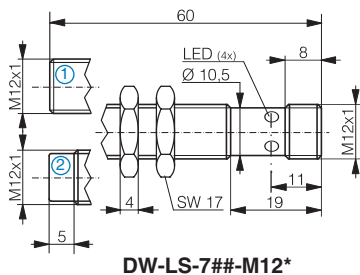


DW-LD-7##-M18

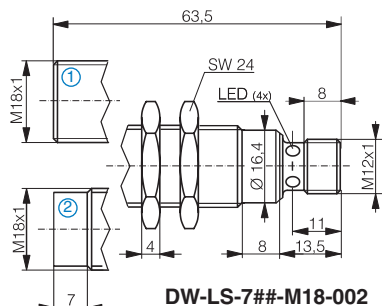


DW-LD-7##-M30*

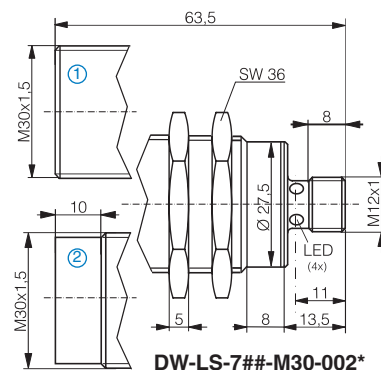
- ① skærmet / embeddable
- ② uskærmet / non-embeddable



DW-LS-7##-M12*



DW-LS-7##-M18-002



DW-LS-7##-M30-002*

*Kontakt os for leveringstid / Please check availability

Reduktionsfaktorer / Correction factors (typiske værdier for / typical values for DW-LS-703-M18-002)

Stål FE 360	1,0	Aluminium	1,0	Kobber	0,85	Messing	1,3	Rustfrit stål 1 mm / 2 mm tykkelse	0,35 / 0,6
Steel FE 360		aluminum		copper		brass		stainless steel 1 mm / 2 mm thick	

Tekniske data:

(iflg. IEC 60947-5-2)

Tasteafstand s_n :

- M12 skærmet / uskærmet
- M18 skærmet / uskærmet
- M30 skærmet / uskærmet

Hysterese

Standardemne

Gentagelsesnøjagtighed

Forsyning U_B

Udgangsstrøm

Tomgangsstrøm

Tastefrekvens:

- M12
- M18
- M30

Driftstemperatur T_A

Temperaturdrift s_r

Driftstryk

- M12
- M18
- M30

Tæthedsklasse

- EMC-beskyttelse: IEC 60255-5
- IEC 61000-4-2
- IEC 61000-4-3
- IEC 61000-4-4

Materiale hus og aktiv flade

Tilslutningskabel (andre længder på bestilling)

Stik

Disse komponenter **må ikke** anvendes, hvor **personers sikkerhed** afhænger af komponenternes funktion. Ret til ændringer af leveringsbetingelser samt design forbeholdes.

These proximity switches **must not be used** in applications where the **safety of people** is dependent on their functioning. Terms of delivery and rights to change design reserved.

Technical data:

(according to IEC 60947-5-2)

Rated operating distance s_n :

- M12 embeddable / non-emb. 6 mm / 10 mm
- M18 embeddable / non-emb. 10 mm / 20 mm
- M30 embeddable / non-emb. 20 mm / 40 mm

Hysteresis

Standard target

Repeat accuracy

Supply voltage range U_B

Output current

No-load supply current

Switching frequency:

- M12 0 ... 400 Hz
- M18 0 ... 200 Hz
- M30 0 ... 100 Hz

Ambient temperature range T_A

Temperature drift of s_r

Operating pressure

- M12 80 bar
- M18 60 bar
- M30 40 bar

Degree of protection

- EMC protection: IEC 60255-5 5 kV
- IEC 61000-4-2 Niveau 4
- IEC 61000-4-3 Niveau 3
- IEC 61000-4-4 Niveau 3

Housing and sensing face material

Connection cable (other lengths on request)

Connector

*($U_B = 20 \dots 30$ VDC, $T_A = 23 \text{ °C} \pm 5 \text{ °C}$)

6 mm / 10 mm

10 mm / 20 mm

20 mm / 40 mm

$\leq 15\% s_r$

IEC 60947-5-2 / 8.3.2.1.1

$\leq 5\% s_r^*$

10 ... 30 VDC

200 mA max.

10 mA max.

0 ... 400 Hz

0 ... 200 Hz

0 ... 100 Hz

-25 ... +85 °C

$\pm 10\%$ max.

80 bar

60 bar

40 bar

IP 68 + IP 69K

5 kV

Niveau 4

Niveau 3

Niveau 3

Rustfrit stål / stainless steel

(V4A / DIN 1.4435 / AISI 316L)

TPE-S 2 m; 3 x 0,34 mm² / 180 x

0,05 mm Ø

M12

Sælger:



Holkebjergvej 79

DK - 5250 Odense SV

Telefon +45 6617 1074 · Fax +45 6617 1065

Website www.ics-as.dk · E-mail ics@ics-as.dk