

4 Ultralydssensorer



Egenskaber:

- Tilslutningsfærdige kompakt-sensorer
- Korte byggelængder
- Indstilling med "Teach-in", Potentiometer og/eller "Interface" med PC-Software
- Sensorer med digital- og/eller analogudgange
- "Teach-in"

Nyheder:

- Kvadratiske en-vejs sensorer
- "Interface"-kabel med "Teach-in"-knap

4 Ultralydssensorer

Dimension	Funktion	Tasteafstand
	Diffuse sensorer Refleksensorer En-vejs sensorer	30 mm 50/60 mm 100 mm 150 mm 200 mm 300 mm 400 mm 600 mm 700 mm 1000 mm 1300 mm 1500 mm 3000 mm 6000 mm
M18 / M18W	<ul style="list-style-type: none"> ■ ■ ■ ■ ■ ■ 	<ul style="list-style-type: none"> ■ 0 ... 200 mm ■ 30 ... 200 mm ■ 0 ... 700 mm ■ 100 ... 700 mm ■ 50 ... 300 mm ■ 150 ... 1000 mm
M30	<ul style="list-style-type: none"> ■ ■ ■ ■ 	<ul style="list-style-type: none"> ■ 60 ... 300 mm ■ 200 ... 1300 mm ■ 400 ... 3000 mm ■ 600 ... 6000 mm
40x40 mm	<ul style="list-style-type: none"> ■ 	<ul style="list-style-type: none"> ■ 50 ... 1500 mm

PROGRAMOVERSIGT

Udgang	Følsomhedsindstilling	Forsyningsspænding U _B	Tilslutning	Materiale i hus	Side
1 x PNP 2 x PNP NPN Analog Analog + PNP	"Teach-in" Potentiometer Interface Ben 2		Stik S8 Stik S12 Kabel	Metal PBTP	
■ ■ ■ ■ ■ ■ ■	■ ■ ■ ■ ■ ■ ■	20 ... 30 VDC 20 ... 30 VDC 20 ... 30 VDC 20 ... 30 VDC 12 ... 30 VDC* 12 ... 30 VDC*	■ ■ ■ ■ ■ ■	■ ■ ■ ■ ■ ■	133, 135 132, 134 133, 135 133, 135 136, 137 137
■ ■ ■ ■ ■	■ ■ ■ ■ ■	12 ... 30 VDC* 12 ... 30 VDC* 12 ... 30 VDC* 12 ... 30 VDC*	■ ■ ■ ■	■ ■ ■ ■	138, 140 139, 141 139, 141 139, 141
■	■	12 ... 30 VDC*	■ ■ ■	■	142 - 143
		* Ved 12 ... 20 V reduceres detekte- ringsområdet med ca. 20%.			

1
Induktive
berøringsfri følere

2
Fotoceller

3
Optiske fibre

4
Ultralydsensorer

5
Tilslutningskabler

6
Tilbehør

7
Leksikon

8
Indeks

4 Ultralydssensorer

Funktion

Ultralydssensorer er, som berøringsfri arbejdende sensorer, anvendelig i mange områder indenfor automatiseringsteknikken. Overalt hvor afstandsmåling gennemføres i luft, kan sensorerne komme til anvendelse, da de ikke bare ser objektet, men også kan måle den absolutte afstand mellem sensor og objekt. Ved varierende omgivelsesbetingelser (for eksempel temperatursvingninger) kompenseres måleresultatet.

Ultralydssensorer der virker som diffuse (objektaftaster) eller reflekssensorer sender med regelmæssige tidsafstande mellemrum impulser af ultralyd ud. Bliver ultralyden reflekteret fra et objekt, bliver det opståede ekko modtaget og omdannet til et elektrisk signal. Behandlingen af ekkoet afhænger af dets intensitet og afstanden mellem sensor og objekt. Sensorerne arbejder efter princippet "ekko / tidsforløb", det vil sige, at den tidsmæssige afstand mellem sendeimpuls og ekkoimpuls bliver signalbehandlet.

En ultralydssensor der arbejder som en-vejs sensor, sender en smal fokuseret, permanent lyd mod modtageren. Modtageren evaluerer ultralydssignalet og skifter udgangen når et objekt forstyrrer lyden.

Detekteringsområde

Ved sensorernes konstruktion bliver ultralyden udstrålet som en kegle. De reflekterende objekter bliver derfor kun detekteret indenfor denne lydkegle. I den blindzone, som befinder sig mellem sensorens overflade og detekteringsområdet, kan der ikke signalbehandles noget ekko.

Objekter

De objekter, som skal detekteres kan være faste, flydende, kornede eller pulverformede. Materialet må være gennemsigtigt eller farvet, af vilkårlig form, med poleret eller mat overflade. Alle jævne eller glatte flader er (også ved maksimal tasteafstand) med sikkerhed detekterbare ved en vinkelafvigelse op til 3° til den lodrette lydkegle. Alt efter objektets ruhed kan vinkelafvigelsen være større. Objekterne kan principielt føres ind i lydkeglen fra vilkårlig retning.

Temperaturkompensering

Ultralydssensorerne er forsynet med temperaturfølere og et kompenseringskredsløb, for at udligne ændringer i tasteafstanden, forårsaget af temperatursvingninger.

Miljøbetingelser

Ved alle normale atmosfæriske svingninger på et vilkårligt sted er indflydelsen på lydets hastighed uden betydning. I vakuum er lydudbredelse ikke mulig.

Varme objekter (for eksempel glødende metal) forårsager luftturbulens, hvorved ultralyden spredes eller afbøjes. I sådanne omgivelser fås intet brugbart ekko for videre signalbehandling.

Ultralydssensorer er konstrueret for anvendelse i atmosfærisk luft. Anvendelse i andre gasarter (for eksempel i kuldioxid) kan, på grund af afvigende værdier for lydets hastighed og dæmpning, medføre målefejl eller slet ingen funktion .

Regn eller sne i normal nedbørstæthed medfører ingen begrænsninger i sensorens funktion. Sensorens overflade må dog ikke blive våd, lidt fugt er dog tilladt.

Fremmed udefra kommende lyd bliver normalt adskilt fra systemets eget ekko og medfører som regel ikke fejlfunktion.

Sikkerhed

Anvendelse af ultralydssensorer, hvor funktionen indbefatter personsikkerhed er ikke tilladt.

Tilgængelige typer

Ultralydssensorer fra Contrinex kan leveres som diffuse, refleks og en-vejs typer.

Diffus sensor (objektsensor)

Ved objektaster virker objektet, der skal detekteres, som reflektor. Så snart et objekt befinder sig i det indstillede detekteringsområde, udløser ekkoet fra dette objekt en kontaktfunktion fra ultralydssensoren.

Reflekssensor

Ved anvendelse som refleksionstaster monteres en fast reflektor (for eksempel en lille plade) overfor ultralydssensoren. Tasteområdet bliver derefter indstillet mod denne reflektor. Bliver strækningen mellem ultralydssensoren og reflektoren afbrudt af et objekt, kan sensoren ikke "se" reflektoren, hvilket medfører et signalkift på sensorens udgang.

En-vejs sensor

En-vejs sensorer består af en sender og modtager placeret overfor hinanden. Når et objekt placeres mellem dem, bliver lyden afbrudt, hvilket gør at udgangen skifter.

Synkronisering

Sensorer i serie 1180/1181 samt 1300 ... 1303 kan synkroniseres indbyrdes, ved at forbinde sensorernes synkroniseringsudgang (ben 2 ved NO, ben 4 ved NC). På denne måde kan op til 10 sensorer synkroniseres. Herved bliver det muligt i mange tilfælde, at montere sensorerne meget tæt på hinanden, uden de gensidigt påvirker hinanden.

Den fjerde tilslutning kan anvendes som ekstern "frigiveindgang". Hermed kan ultralydssensorerne kobles til en ekstern styring, som gør sensorerne "aktiv" eller "inaktiv", uden driftspændingen skal afbrydes og sluttes. Der kan opbygges en ekstern multiplekser

til ultralydssensorerne, når disse skal ind- og udkobles via "frigiveindgangen". I sidstnævnte tilfælde er det altid sikret, at sensorerne ikke gensidigt påvirker hinanden. I modsætning til intern synkronisering kan man her have mere end 10 sensorer i multipleksdrift.

Programmering

For optimal tilpasning til anvendelsesbetingelserne, sensorer i serie 1180/1181 og 1300...1303 kan de programmeres med "PC-interface", type APE-0000-001 (se tilbehør, side 144).

Sensorerne i serie 1180/1181C og 1180/1181W kan indstilles med "Teach-in".

Følsomheden på serie 4040 kan justeres via ben 2 eller den hvide leder på modtageren.

Montering

Ultralydssensorer kan monteres i en vilkårlig position. Indbygning, hvor materiale kan afleje sig på sensorernes overflade bør dog undgås.

For at opnå de bedste refleksionsegenskaber skal sensorerne altid monteres på en sådan måde, at ultralyden så vidt muligt rammer vinkelret på objektets overflade. Er dette ikke muligt (for eksempel ved affald), skal man eksperimentelt finde den maksimalt mulige rækkevidde. Denne er afhængig af materialets overflade og placering (retning).



Kort beskrivelse:

- Tilslutningsfærdige kompaktsensorer
- Kort cylindrisk byggeform: Længde af hus 63,5 mm (stik)
- Stor funktionsreserve, derfor ufølsom for smuds og fremmedlyd
- Detektering uafhængig af farve, form, materiale og overfladebesskaffenhed af objektet, der skal detekteres
- Lille blindzone
- Lavt strømforbrug
- Indstilling med ekstern "Teach-in"
- Diffuse sensorer med baggrundsafblænding
- Tæthedsklasse: IP 67

Konstruktion

Sensorerne er indbygget i metalhus (forniklet messing) og fuldstændig udstøbt. Sensorernes transduceroverflade består af støbt epoxy og inddækningen af glasfiberforstærket kunststof PBTP (Crastin).

Indstilling af følsomhed

Indstilling foretages med "Teach-in" via sensortilslutningen. Det manglende potentiometer forhindrer en utilsigtet indstilling.

Beskyttelse

Sensorene er beskyttet mod overbelastning, kortslutning og polaritet. Yderligere er der indbygget beskyttelseskredsløb mod kortvarig overspænding på forsyningsledningerne.

LED

Den gule LED lyser, når udgangen er tastet. I "Teach-in" blinker LED'en.

Tilslutning

Sensorerne leveres som standard med 4-polet S12 stik.

Indkoblingsblokering (Power-on)

Under indkoblingsfasen er sensorernes udgangstilstand udefineret. Sensorer med indkoblingsblokering indeholder et kredsløb, som holder udgangen spærret under indkoblingen, indtil sensorerne har nået normale driftsforhold. De her anførte sensorer har alle indkoblingsblokering.

Datablade

Detaljerede datablade for alle typer med yderligere tekniske informationer kan rekvireres. Datablade kan endvidere hentes på CONTRINEX's webside (www.contrinex.com).

Tegninger

De mekaniske tegninger kan "downloades" fra CONTRINEX's webside og importeres direkte til konstruktionstegninger.

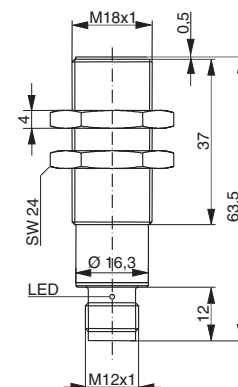
Leveringsomfang

Ultralydssensor, 2 møtrikker og driftsvejledning.

M18




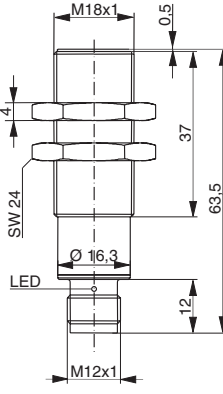
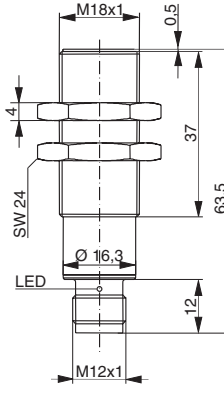
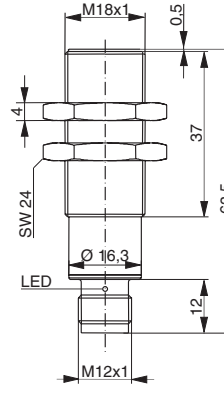
Diffus sensor med baggrundsafblænding

30 ... 200 mm



Detekteringsområde	30 ... 200 mm
Indstillingsområde	50 ... 200 mm
Vinduesbredde	-----
Måleplade-standard	20 x 20 mm
Hysterese	10 mm
Tomgangsstrøm	max. 20 mA
Ultralydfrekvens	400 kHz
Tastefrekvens	10 Hz
Reaktionsforsinkelse	20 msec
Reaktionstid	50 msec
Vægt	30 g
Typer (fed : foretrukne typer)	
PNP NO / stik S12	UTS-1180C-303
Egnede tilslutningskabler (side 146)	M, N
Tilslutning (side 145)	Skema 1

SERIE 1180/1181C MED TEACH-IN

M18	M18	M18	
<p>Reflekssensor</p> <p>0 ... 200 mm</p>	<p>Diffus sensor med baggrundsafblænding</p> <p>100 ... 700 mm</p>	<p>Reflekssensor</p> <p>0 ... 700 mm</p>	
			
			
0 ... 200 mm	100 ... 700 mm	0 ... 700 mm	
120 ... 220 mm	150 ... 700 mm	350 ... 750 mm	
20 mm	-----	50 mm	
20 x 20 mm	20 x 20 mm	20 x 20 mm	
2 mm	10 mm	3 mm	
max. 20 mA	max. 20 mA	max. 20 mA	
400 kHz	200 kHz	200 kHz	
10 Hz	5 Hz	5 Hz	
20 msec	20 msec	20 msec	
50 msec	100 msec	100 msec	
30 g	30 g	30 g	
<p>URS-1180C-303</p>	<p>UTS-1181C-303</p>	<p>URS-1181C-303</p>	
M, N Skema 1	M, N Skema 1	M, N Skema 1	

- 1 Induktive berøringssfri følere
- 2 Fotoceller
- 3 Optiske fibre
- 4 Ultralydssensorer
- 5 Tilslutningskabler
- 6 Tilbehør
- 7 Leksikon
- 8 Indeks

Kort beskrivelse:

- Tilslutningsfærdige kompaktsensorer
- 90° vinklet lydudgang
- Robust hus fast forbundet med lyd hoved
- Stor funktionsreserve, derfor ufølsom for smuds og fremmedlyd
- Detektering uafhængig af farve, form, materiale og overfladebesskaffenhed af objektet, der skal detekteres
- Lille blindzone
- Lavt strømforbrug
- Indstilling via ekstern "Teach-in"
- Diffuse sensorer med baggrundsafblænding
- Tæthedsklasse: IP 67

Konstruktion

Sensorerne er indbygget i metalhus (forniklet messing) og fuldstændig udstøbt. Sensorernes overflade består af støbt epoxy og inddækningen af glasfiberforstærket kunststof PBTP (Crastin).

Indstilling af følsomhed

Indstilling foretages med "Teach-in" via sensortilslutningen. Det manglende potentiometer forhindre en utilsigtet indstilling.

Beskyttelse

Sensorerne er beskyttet mod overbelastning, kortslutning og polaritet. Yderligere er der indbygget beskyttelseskredsløb mod kortvarig overspænding på forsyningsledningerne.

LED

Den gule LED lyser, når udgangen er tastet. I "Teach-in" blinker LED'en.

Tilslutning

Sensorerne leveres som standard med 4-polet S12 stik.

Indkoblingsblokering (Power-on)

Under indkoblingsfasen er sensorernes udgangstilstand udefineret. Sensorer med indkoblingsblokering indeholder et kredsløb, som holder udgangen spærret under indkoblingen, indtil sensorerne har nået normale driftsforhold. De her anførte sensorer har alle indkoblingsblokering.

Datablade

Detaljerede datablade for alle typer med yderligere tekniske informationer kan rekvireres. Datablade kan endvidere hentes på CONTRINEX's webside (www.contrinex.com).

Tegninger

De mekaniske tegninger kan "downloades" fra CONTRINEX's webside og importeres direkte til konstruktionstegninger.

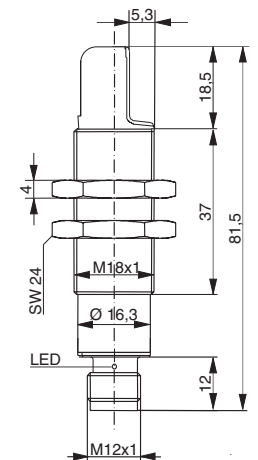
Leveringsomfang

Ultralydssensor, 2 møtrikker og driftsvejledning.

M18

Diffus sensor med baggrundsafblænding







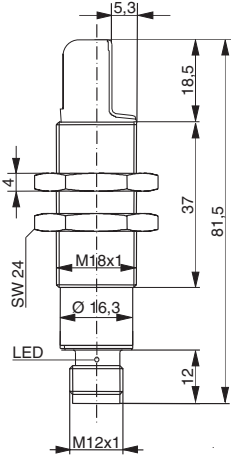
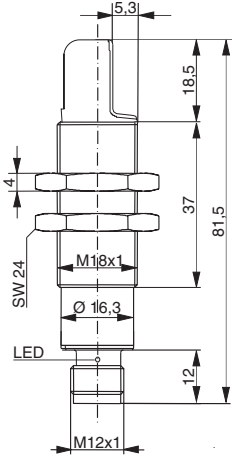
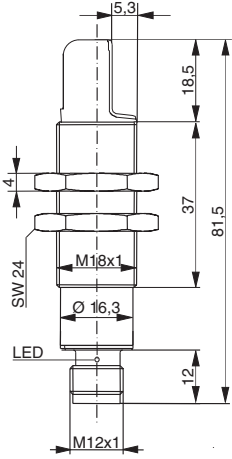
30 ... 200 mm



Detekteringsområde	30 ... 200 mm
Indstillingsområde	50 ... 200 mm
Vinduesbredde	----
Måleplade-standard	20 x 20 mm
Hysteres	10 mm
Tomgangsstrøm	max. 20 mA
Ultralydfrekvens	400 kHz
Tastefrekvens	10 Hz
Reaktionsforsinkelse	20 msec
Reaktionstid	50 msec
Vægt	30 g
Typer (fed : foretrukne typer)	
PNP NO / stik S12	UTS-1180W-303
Egnede tilslutningskabler (side 146)	M, N
Tilslutning (side 145)	Skema 1

SERIE 1180/1181W MED TEACH-IN

- 1 Induktive berøringsfri følere
- 2 Fotoceller
- 3 Optiske fibre
- 4 **Ultralydssensorer**
- 5 Tilslutningskabler
- 6 Tilbehør
- 7 Leksikon
- 8 Indeks

M18	M18	M18	
Reflekssensor	Diffus sensor med baggrundsafblænding	Reflekssensor	
0 ... 200 mm	100 ... 700 mm	0 ... 700 mm	
			
			
			
0 ... 200 mm	100 ... 700 mm	0 ... 700 mm	
120 ... 220 mm	150 ... 700 mm	350 ... 750 mm	
20 mm	-----	50 mm	
20 x 20 mm	20 x 20 mm	20 x 20 mm	
2 mm	10 mm	3 mm	
max. 20 mA	max. 20 mA	max. 20 mA	
400 kHz	200 kHz	200 kHz	
10 Hz	5 Hz	5 Hz	
20 msec	20 msec	20 msec	
50 msec	100 msec	100 msec	
30 g	30 g	30 g	
URS-1180W-303	UTS-1181W-303	URS-1181W-303	
M, N	M, N	M, N	
Skema 1	Skema 1	Skema 1	

Kort beskrivelse:

- Tilslutningsfærdige kompaktsensorer
- Drift som diffus eller reflekssensor (med "interface")
- Stor funktionsreserve, derfor ufølsom for smuds og fremmedlyd
- Detektering uafhængig af farve, form, materiale og overfladebeskaffenhed af objektet, der skal detekteres
- Lille blindzone
- Lavt strømforbrug
- Indstilling med potentiometer (kun sensorer med tasteudgang) og Interface APE-0000-001
- Taste- eller analog udgang
- For- og baggrundsafblænding
- Diffuse sensorer med "vinduesfunktion"
- Tæthedsklasse: IP 67

Konstruktion

Sensorerne er indbygget i metalhus (forniklet messing) og fuldstændig udstøbt. Sensorernes overflade består af støbt epoxy og inddækningen af glasfiberforstærket kunststof PBTP (Crastin).

Indstilling af følsomhed

Indstilling sker via Interface (se tilbehør, side 144) eller potentiometer (kun sensorer med tasteudgang).

Beskyttelse

Sensorene er beskyttet mod overbelastning, kortslutning og polaritet. Yderligere er der indbygget beskyttelseskredsløb mod kortvarig overspænding på forsyningsledningerne.

Tekniske data:

(I henhold til IEC 60947-5-2)

Forsyningsspænding U_B	12 ... 30 VDC*
Max. ripple	10 %
Udgangsstrøm	150 mA max.
Udg.spændingsfald	3,0 V max. ved 150 mA
Omgivelsestemperatur	-25 ... +70 °C
Tæthedsklasse	IP 67
EMC beskyttelse:	
IEC 61000-4-2	4 kV
IEC 61000-4-3	10 V/m
IEC 61000-4-4	2 kV
IEC 61000-4-6	10 V
EN 55011	Klasse B

* Ved 12 ... 20 V reduceres detekteringsområdet med ca. 20%

LED

Den gule LED lyser, når udgangen er tastet. Ved fejlindstilling blinker LED'en.

Tilslutning

Sensorerne leveres som standard med 4-polet S12 stik.

Indkoblingsblokering (Power-on)

Under indkoblingsfasen er sensorernes udgangstilstand undefineret. Sensorer med indkoblingsblokering indeholder et kredsløb, som holder udgangen spærret under indkoblingen, indtil sensorerne har nået normale driftsforhold. De her anførte sensorer har alle indkoblingsblokering.

Datablade

Detaljerede datablade for alle typer med yderligere tekniske informationer kan rekvireres. Datablade kan endvidere hentes på CONTRINEX's webside (www.contrinex.com).

Tegninger

De mekaniske tegninger kan "downloades" fra CONTRINEX's webside og importeres direkte til konstruktionstegninger.

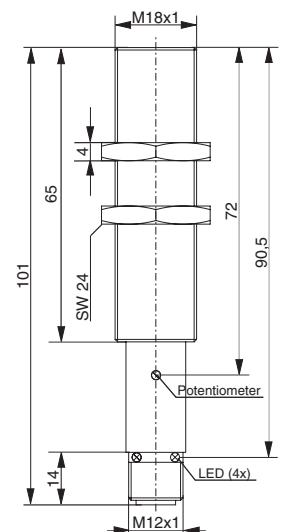
Leveringsomfang

Ultralydssensor, 2 møtrikker og driftsvejledning.

M18

Diffus +
Reflekssensor

50 ... 300 mm



Detekteringsområde	50 ... 300 mm
Indstillingsområde	70 ... 300 mm
Måleplade-standard	10 x 10 mm
Hysteres	10 mm
Tomgangsstrøm	max. 50 mA
Ultralydfrekvens	400 kHz
Tastefrekvens	5 Hz
Reaktionsforsinkelse	280 msec
Reaktionstid	100 msec
Vægt	50 g
Typer (fed : foretrukne typer)	
PNP NO / stik S12	UTS-1180-303
Analog 4 ... 20 mA / stik S12	
Egnede tilslutningskabler (side 146)	M, N
Tilslutning (side 145)	Skema 2

SERIE 1180/1181

- 1 Induktive berørigsfri følere
- 2 Fotoceller
- 3 Optiske fibre
- 4 **Ultralydsensorer**
- 5 Tilslutningskabler
- 6 Tilbehør
- 7 Leksikon
- 8 Indeks

Kort beskrivelse:

- Tilslutningsfærdige kompaktsensorer
- Drift som diffus eller reflekssensor
- Stor funktionsreserve, derfor ufølsom for smuds og fremmedlyd
- Detektering uafhængig af farve, form, materiale og overfladebesskaffenhed af objektet, der skal detekteres
- Lille blindzone
- Lavt strømforbrug
- Indstilling med potentiometer og Interface APE-0000-001
- 1 eller 2 tasterudgange
- For- og baggrundsafblænding
- Diffuse sensorer med "vinduesfunktion"
- Tæthedsklasse: IP 65

Konstruktion

Sensorerne er indbygget i metalhus (forniklet messing) og fuldstændig udstøbt. Sensorernes overflade består af støbt epoxy og inddækningen af glasfiberforstærket kunststof PBTP (Crastin).

Indstilling af følsomhed

Indstilling sker via potentiometer eller Interface (se tilbehør, side 144).

Beskyttelse

Sensorene er beskyttet mod overbelastning, kortslutning og polaritet. Yderligere er der indbygget beskyttelseskredsløb mod kortvarig overspænding på forsyningsledningerne.

LED

Den gule LED lyser, når udgangen er tastet. Ved fejlindstilling blinker LED'en.

Tilslutning

Sensorerne leveres som standard med 4-polede (UTS-130#-303) eller 5-polede (UTS-130#-107) S12 stik.

Indkoblingsblokering (Power-on)

Under indkoblingsfasen er sensorernes udgangstilstand udefineret. Sensorer med indkoblingsblokering indeholder et kredsløb, som holder udgangen spærret under indkoblingen, indtil sensorerne har nået normale driftsforhold. De her anførte sensorer har alle indkoblingsblokering.

Datablade

Detaljerede datablade for alle typer med yderligere tekniske informationer kan rekvireres. Datablade kan endvidere hentes på CONTRINEX's webside (www.contrinex.com).

Tegninger

De mekaniske tegninger kan "downloades" fra CONTRINEX's webside og importeres direkte til konstruktionstegninger.

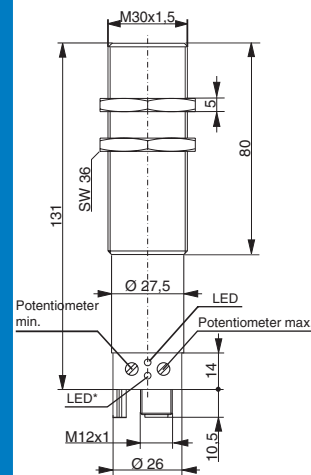
Leveringsomfang

Ultralydssensor, 2 møtrikker og driftsvejledning.

M30

Diffus +
Reflekssensor

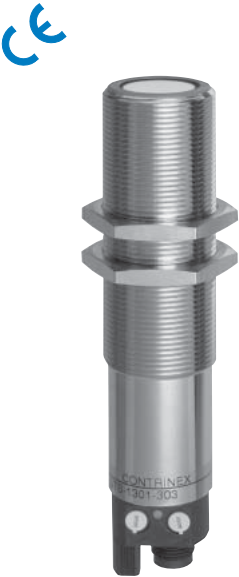
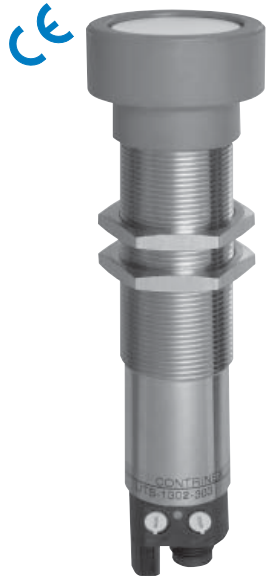
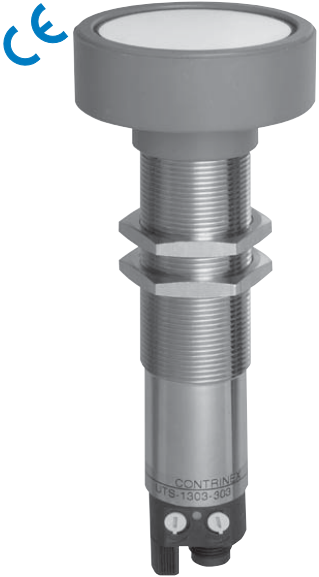
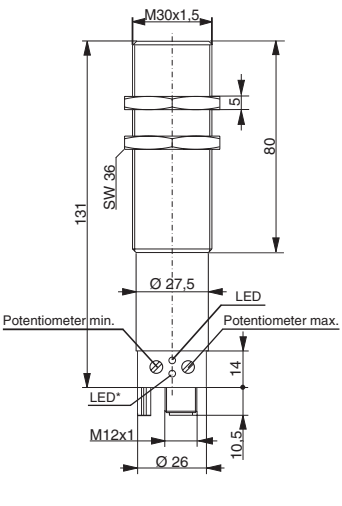
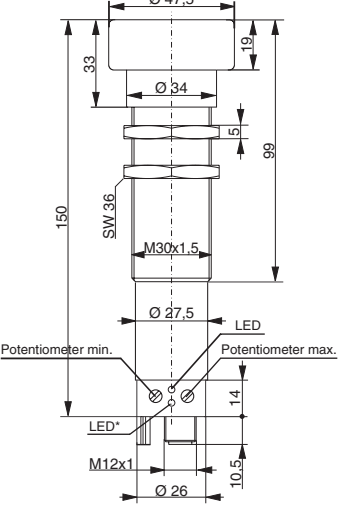
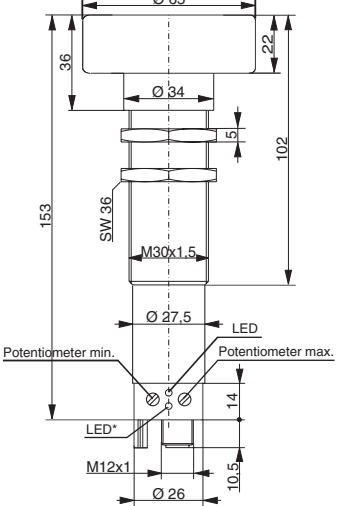
60 ... 300 mm



* kun UTS-130#-107

Detekteringsområde	60 ... 300 mm
Indstillingsområde	80 ... 300 mm
Måleplade-standard	10 x 10 mm
Hysteres	10 mm
Tomgangsstrøm	max. 50 mA
Ultralydfrekvens	400 kHz
Tastefrekvens	8 Hz
Reaktionsforsinkelse	280 msec
Reaktionstid	80 msec
Vægt	210 g
Typer (fed : foretrukne typer)	
1 Udgang: PNP NO / stik S12	UTS-1300-303
2 Udgange: PNP NO / stik S12	UTS-1300-107
Egnede tilslutningskabler (side 146)	M, N (...-303) / O, P (...-107)
Tilslutning (side 145)	Skema 2 (...-303) / 3 (...-107)

SERIE 1300 ... 1303

M30	M30	M30	
<p>Diffus + Refleksensor</p> <p>200 ... 1'300 mm</p>	<p>Diffus + Refleksensor</p> <p>400 ... 3'000 mm</p>	<p>Diffus + Refleksensor</p> <p>600 ... 6'000 mm</p>	
			
 <p>* kun UTS-130#-107</p>	 <p>* kun UTS-130#-107</p>	 <p>* kun UTS-130#-107</p>	
200 ... 1'300 mm	400 ... 3'000 mm	600 ... 6'000 mm	
220 ... 1'300 mm	420 ... 3'000 mm	640 ... 6'000 mm	
20 x 20 mm	50 x 50 mm	100 x 100 mm	
10 mm	20 mm	60 mm	
max. 50 mA	max. 50 mA	max. 50 mA	
200 kHz	120 kHz	80 kHz	
4 Hz	2 Hz	1 Hz	
280 msec	280 msec	280 msec	
110 msec	200 msec	400 msec	
210 g	340 g	380 g	
<p>UTS-1301-303</p> <p>UTS-1301-107</p>	<p>UTS-1302-303</p> <p>UTS-1302-107</p>	<p>UTS-1303-303</p> <p>UTS-1303-107</p>	
M, N (...-303) / O, P (...-107)	M, N (...-303) / O, P (...-107)	M, N (...-303) / O, P (...-107)	
Skema 2 (...-303) / 3 (...-107)	Skema 2 (...-303) / 3 (...-107)	Skema 2 (...-303) / 3 (...-107)	

1
Induktive
berøringsfri følere

2
Fotoceller

3
Optiske fibre

4
Ultralydssensorer

5
Tilslutningskabler

6
Tilbehør

7
Leksikon

8
Indeks

Kort beskrivelse:

- Tilslutningsfærdige kompaktsensorer
- Drift som diffus eller reflekssensor
- Stor funktionsreserve, derfor ufølsom for smuds og fremmedlyd
- Detektering uafhængig af farve, form, materiale og overfladebeskaffenhed af objektet, der skal detekteres
- Lille blindzone
- Lavt strømforbrug
- Indstilling med potentiometer og Interface APE-0000-001
- Taste- og analogudgange
- For- og baggrundsafblænding
- Diffuse sensorer med "vinduesfunktion"
- Tæthedsklasse: IP 65

Konstruktion

Sensorerne er indbygget i metalhus (forniklet messing) og fuldstændig udstøbt. Sensorernes overflade består af støbt epoxy og inddækningen af glasfiberforstærket kunststof PBTP (Crastin).

Indstilling af følsomhed

Indstilling sker via potentiometer eller Interface (se tilbehør, side 144).

Beskyttelse

Sensorene er beskyttet mod overbelastning, kortslutning og polaritet. Yderligere er der indbygget beskyttelseskredsløb mod kortvarig over-spænding på forsyningsledningerne.

LED

Den gule LED lyser, når udgangen er tastet. Ved fejlindstilling blinker LED'en.

Tilslutning

Sensorerne leveres som standard med 5-polede S12 stik.

Indkoblingsblokering (Power-on)

Under indkoblingsfasen er sensorernes udgangstilstand udefineret. Sensorer med indkoblingsblokering indeholder et kredsløb, som holder udgangen spærret under indkoblingen, indtil sensorerne har nået normale driftsforhold. De her anførte sensorer har alle indkoblingsblokering.

Datablade

Detaljerede datablade for alle typer med yderligere tekniske informationer kan rekvireres. Datablade kan endvidere hentes på CONTRINEX's webside (www.contrinex.com).

Tegninger

De mekaniske tegninger kan "downloades" fra CONTRINEX's webside og importeres direkte til konstruktionstegninger.

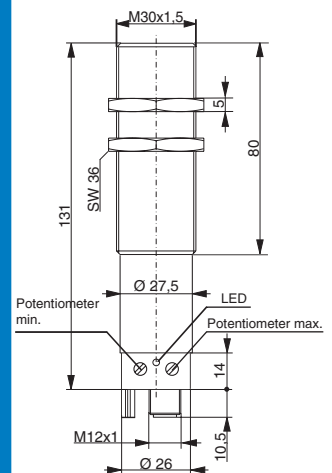
Leveringsomfang

Ultralydssensor, 2 møtrikker og driftsvejledning.

M30

Diffus +
Reflekssensor




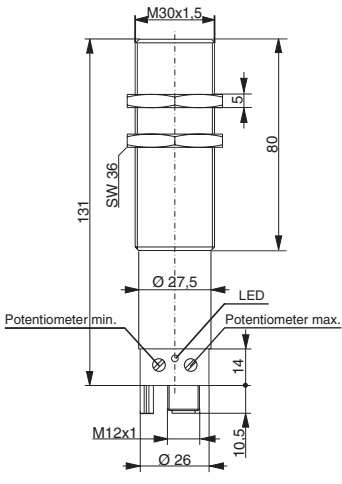
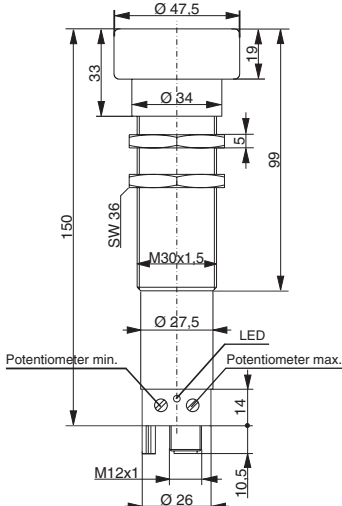
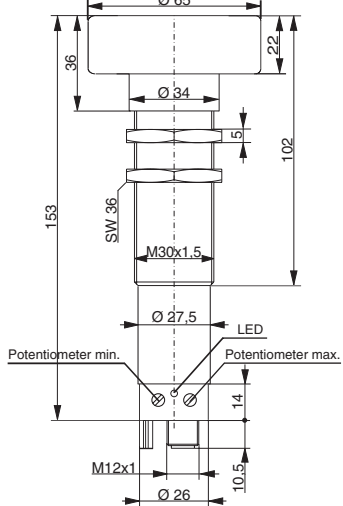
60 ... 300 mm



Detekteringsområde	60 ... 300 mm
Indstillingsområde	80 ... 300 mm
Måleplade-standard	10 x 10 mm
Hysteres	10 mm
Tomgangsstrøm	max. 60 mA
Ultralydfrekvens	400 kHz
Tastefrekvens	5 Hz
Reaktionsforsinkelse	280 msec
Reaktionstid	100 msec
Vægt	210 g
Typer (fed : foretrukne typer)	
Analog 4 ... 20 mA + PNP NO / S12	UTS-1300-123
Analog 0 ... 10 V + PNP NO / S12	UTS-1300-113
Egnede tilslutningskabler (side 146)	O, P
Tilslutning (side 145)	Skema 4 (...-123) / 5 (...-113)

SERIE 1300 ... 1303 MED ANALOG UDGANG

- 1 Induktive berøringsfri følere
- 2 Fotoceller
- 3 Optiske fibre
- 4 **Ultralydssensorer**
- 5 Tilslutningskabler
- 6 Tilbehør
- 7 Leksikon
- 8 Indeks

M30	M30	M30	
<p style="text-align: center;">Diffus + Refleks sensor</p> <p style="text-align: center;">200 ... 1'300 mm</p>	<p style="text-align: center;">Diffus + Refleks sensor</p> <p style="text-align: center;">400 ... 3'000 mm</p>	<p style="text-align: center;">Diffus + Refleks sensor</p> <p style="text-align: center;">600 ... 6'000 mm</p>	
			
			
200 ... 1'300 mm	400 ... 3'000 mm	600 ... 6'000 mm	
220 ... 1'300 mm	420 ... 3'000 mm	640 ... 6'000 mm	
20 x 20 mm	50 x 50 mm	100 x 100 mm	
10 mm	20 mm	60 mm	
max. 60 mA	max. 60 mA	max. 60 mA	
200 kHz	120 kHz	80 kHz	
4 Hz	2 Hz	1 Hz	
280 msec	280 msec	280 msec	
120 msec	200 msec	400 msec	
210 g	340 g	380 g	
<p style="text-align: center;">UTS-1301-123</p> <p style="text-align: center;">UTS-1301-113</p>	<p style="text-align: center;">UTS-1302-123</p> <p style="text-align: center;">UTS-1302-113</p>	<p style="text-align: center;">UTS-1303-123</p> <p style="text-align: center;">UTS-1303-113</p>	
O, P	O, P	O, P	
Skema 4 (...-123) / 5 (...-113)	Skema 4 (...-123) / 5 (...-113)	Skema 4 (...-123) / 5 (...-113)	

Kort beskrivelse:

- Tilslutningsfærdige kompaktensorer
- Stor funktionsreserve, derfor ufølsom for smuds og fremmedlyd
- Detektering uafhængig af farve, form, materiale og overfladebeskaffenhed af objektet, der skal detekteres
- Høj tastefrekvens
- Smal fokuseret permanent lyd
- Ingen blindzone
- Lavt strømforbrug
- Indstilling af følsomhed via ben 2 eller hvid leder på modtager
- Tæthedsklasse: IP 67

Konstruktion

Sensorerne er indbygget i glasfiberforstærket PBTP-hus (Crastin) og fuldstøbte. Sensorenes overflade består af støbt epoxy.

Indstilling af følsomhed

Indstilling sker via ben 2 eller hvid leder på modtager.

Beskyttelse

Sensorerne er beskyttet mod overbelastning, kortslutning og polaritet.

LED

Den gule LED lyser, når udgangen er tastet, den grønne LED så snart sensoren er tilsluttet.

Tilslutning

Sensorerne leveres med 4-polede S12 eller S8 stik, eller 3 m PUR-kabel.

Datablade

Detaljerede datablade for alle typer med yderligere tekniske informationer kan rekvireres. Datablade kan endvidere hentes på CONTRINEX's webside (www.contrinex.com).

Tegninger

De mekaniske tegninger kan "downloades" fra CONTRINEX's webside og importeres direkte til konstruktionstegninger.

Leveringsomfang

Ultralydssensor og driftsvejledning.

Tekniske data:

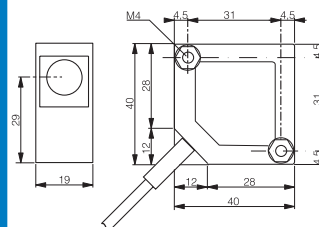
(I henhold til IEC 60947-5-2)

Forsyningsspænding U_B	12 ... 30 VDC*
Max. ripple	10 %
Udgangsstrøm	100 mA max.
Udg.spændingsfald	2,0 V max. ved 100 mA
Omgivelsestemperatur	0 ... +70 °C
Tæthedsklasse	IP 67
EMC beskyttelse:	
IEC 60255-5	1 kV
IEC 61000-4-2	4 kV / 8 kV
IEC 61000-4-3	10 V/m
IEC 61000-4-4	2 kV
IEC 61000-4-6	7 V
* Ved 12 ... 20 V reduceres detekteringsområdet med ca. 20%	

□ 40x40

En-vejs sensor

50 ... 1'500 mm



Detekteringsområde (S)	50 ... 1'500 mm
Måleplade-standard	20x20 mm < 400 mm > 10x10 mm
Tomgangsstrøm	max. 30 mA (S) / max. 20 mA (M)
Ultralydfrekvens (S)	200 kHz
Tastefrekvens	200 Hz (<400 mm) / 150 Hz (<800 mm) / 100 Hz (<1500 mm)
Reaktionsforsinkelse (M)	40 msec
Reaktionstid (M)	2 msec (<400 mm) / 1,5 msec (<800 mm) / 1 msec (<1500 mm)
Tilslutning	Kabel
Vægt (M + S)	220 g
Typer (fed : foretrukne typer)	(M) Modtager / (S) Sender
PNP, NO (modtager)	ULK-4040-003
Sender	ULK-4040-000
Egnede tilslutningskabler (side 146)	---
Tilslutning (side 145)	Skema 2 (M) / 6 (S)

SERIE 4040

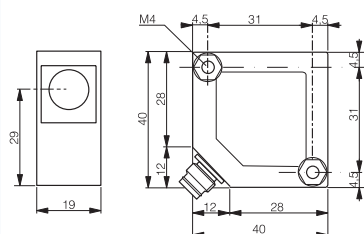
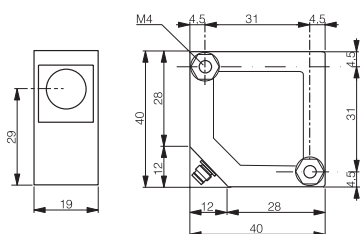
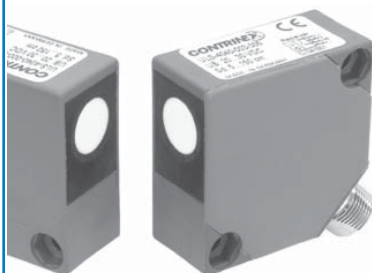
- 1 Induktive berøringsfri følere
- 2 Fotoceller
- 3 Optiske fibre
- 4 **Ultralydsensorer**
- 5 Tilslutningskabler
- 6 Tilbehør
- 7 Leksikon
- 8 Indeks

□ 40x40

□ 40x40

En-vejs sensor
50 ... 1'500 mm

En-vejs sensor
50 ... 1'500 mm



50 ... 1'500 mm

50 ... 1'500 mm

20x20 mm < 400 mm > 10x10 mm

20x20 mm < 400 mm > 10x10 mm

max. 30 mA (S) / max. 20 mA (M)

max. 30 mA (S) / max. 20 mA (M)

200 kHz

200 kHz

200 Hz (<400 mm) / 150 Hz

200 Hz (<400 mm) / 150 Hz

(<800 mm) / 100 Hz (<1500 mm)

(<800 mm) / 100 Hz (<1500 mm)

40 msec

40 msec

2 msec (<400 mm) / 1,5 msec

2 msec (<400 mm) / 1,5 msec

(<800 mm) / 1 msec (<1500 mm)

(<800 mm) / 1 msec (<1500 mm)

Stik S8

Stik S12

70 g

80 g

(M) Modtager / (S) Sender

(M) Modtager / (S) Sender

ULS-4040-003

ULS-4040-003-305

ULS-4040-000

ULS-4040-000-305

E, F

M, N

Skema 2 (M) / 6 (S)

Skema 2 (M) / 6 (S)

Tilbehør

CONPROG PC-Interface

For optimal tilpasning til anvendelsesbetingelserne kan alle sensorer i dette katalog (med undtagelse af serie 1180/1181C, 1180/1181W og 4040) programmeres, med "PC-interface", type APE-0000-001 og den dertil hørende Software CONPROG, visualiseres, afprøves og ændres. Blandt andet kan nedenstående parametre indstilles:

- Startpunkt og slutning af tasterområde
- Hysterese
- Slutning på detekteringsområdet
- Kontaktfunktion (slutte- eller brydekontakt)
- Start og slut på "Analogkurve" (sensorer med analog udgang)
- Retning på "Analogkurve" (stigende eller faldende)
- Slutning på blindzone
- Danne middelværdien
- Temperaturkompensation
- Multipleksfunktion
- Funktion som diffus eller reflekssensor
- Tastefrekvens
- Dæmpning (følsomhed)

De programmerede værdier kan lagres eller udskrives for dermed, at lette vedligeholdelse og dokumentation for anlægget. Skal flere sensorer parametriseres ens kan, med hjælp af "Interfaceenheden", de lagrede indstillingsværdier hurtigt overføres til de øvrige sensorer (for eksempel ved serieanvendelse eller ved udskiftning).

"Interfaceenheden" leveres standardmæssigt med RS232 kabel (for seriel port), netdel, sensor-kabel og CONPROG PC-Software for "Windows". Opdatering til nyeste version kan downloades fra CONTRINEX's webside (www.contrinex.com).

Interface

Egnet for alle sensorer i dette katalog med undtagelse af serie 1180/1181C, 1180/1181W og 4040.

Typebetegnelse: **APE-0000-001**



S12 interfacekabel med "Teach-in" knap

Kan bruges til "teach-in" af 1180/1181C og 1180/1181W sensorer.

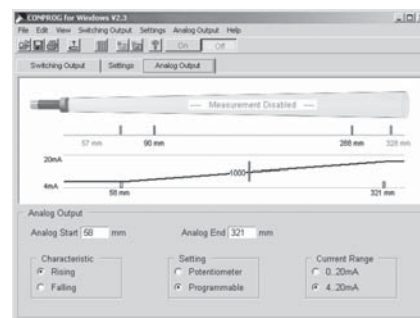
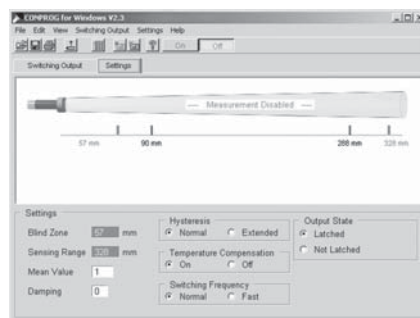
Typebetegnelse: **APE-0000-003**



CONPROG PC-Software

for Windows.

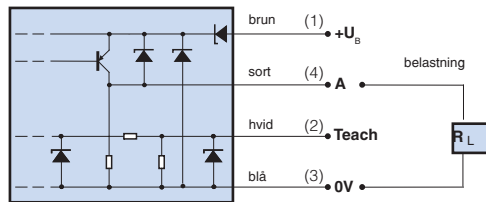
Leveres med Interface APE-0000-001.



Tilslutningsskemaer

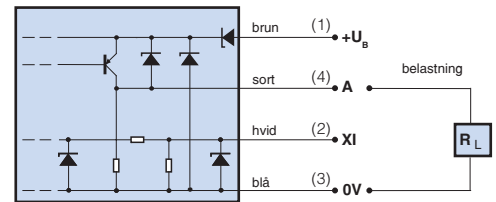
PNP NO med Teach-in

Skema 1



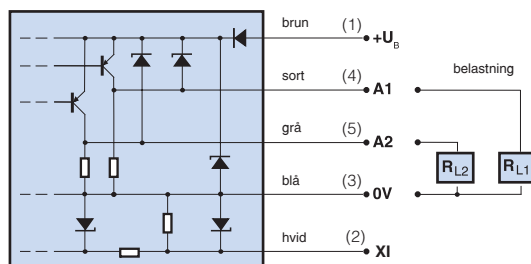
PNP NO / Analog udgang (strøm)

Skema 2



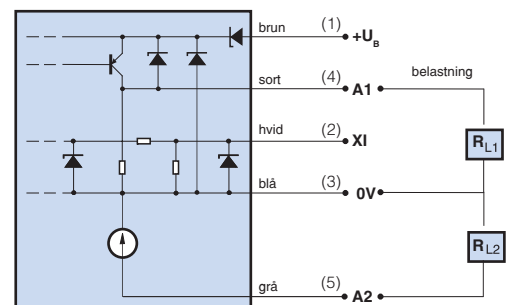
PNP 2 NO

Skema 3



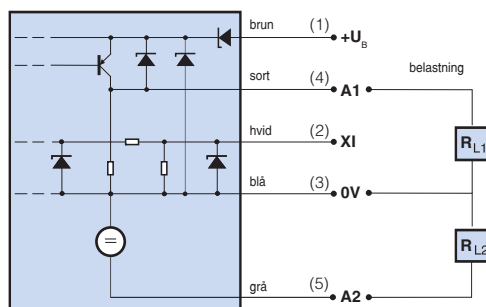
PNP NO + Analog udgang (strøm)

Skema 4



PNP NO + Analog udgang (spænding)

Skema 5



Sender til en-vejs sensorer

Skema 6

