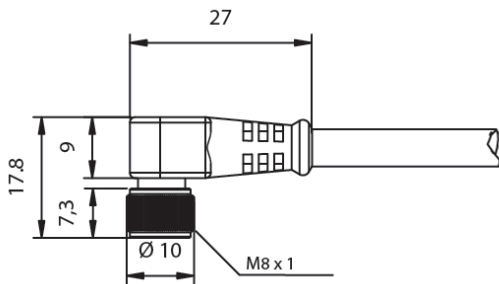


**TYPE M8
PVC KABEL**

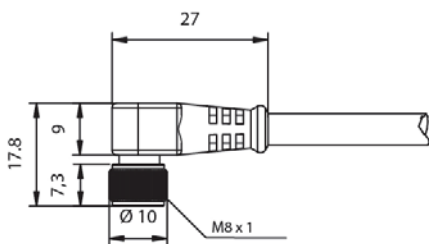


| |
|---|
| Produktbeskrivelse: |
| M8 han- / hunstik med PVC-kabel |
| Standardlængde: 5 og 10 meter |
| 3- / 4-ledere med tværsnit 0,25 mm ² |
| Sort stik i vinkel 90° eller lige 180° |
| Standard: |
| IEC 61076-2-101 (v1) / IEC 60947-5-2 |
| Materialer: |
| Kontakter: Fosforesceret bronze |
| Kontaktbelægning: Nikkel + 0,45 µm guld |
| Stikhus: Nylon 6 + 30 % glasfiber |
| Omløber: Zn Al/Ni |
| O-ring: NBR gummi |
| Miljødata: |
| Tæthedsklasse: IP 67 |
| Temperaturområde: -25° ... +70° |
| Pakning |
| 1 styk / pose |

| TYPE | HAN / HUN | VINKEL / LIGE | POLTAL | LEDERE | KABELLÆNGDE | BESTILLINGSKODE |
|------|-----------|---------------|--------|-----------|-------------|-----------------|
| M8 | HUN | VINKEL | 3 | 3x0,25 mm | 1 m | 08FA3A1Z |
| M8 | HUN | VINKEL | 4 | 4x0,25 mm | 1 m | 08FA4A1Z |
| M8 | HUN | LIGE | 3 | 3x0,25 mm | 1 m | 08FD3A1Z |
| M8 | HUN | LIGE | 4 | 4x0,25 mm | 1 m | 08FD4A1Z |
| M8 | HAN | VINKEL | 3 | 3x0,25 mm | 1 m | 08MA3A1Z |
| M8 | HAN | VINKEL | 4 | 4x0,25 mm | 1 m | 08MA4A1Z |
| M8 | HAN | LIGE | 3 | 3x0,25 mm | 1 m | 08MD3A1Z |
| M8 | HAN | LIGE | 4 | 4x0,25 mm | 1 m | 08MD4A1Z |
| | | | | | | |
| | | | | | | |
| | | | | | | |
| | | | | | | |
| | | | | | | |
| | | | | | | |
| | | | | | | |
| | | | | | | |
| | | | | | | |

Note:
Andre kabellængder efter ønske. 1Z = 1 meter, 5Z = 5 meter, 10 = 10 meter

**TYPE M8
PUR KABEL**

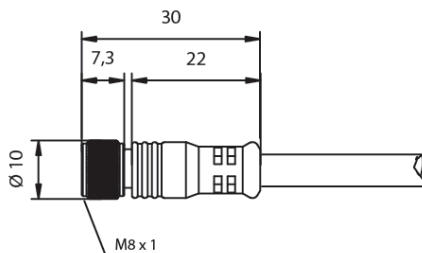


| |
|---|
| Produktbeskrivelse: |
| M8 han- / hunstik med PUR-kabel |
| Standardlængde: 5 og 10 meter |
| 3- / 4-ledere med tværsnit 0,25 mm ² |
| Sort stik i vinkel 90° eller lige 180° |
| Standard: |
| IEC 61076-2-101 (v1) / IEC 60947-5-2 |
| Materialer: |
| Kontakter: Fosforesceret bronze |
| Kontaktbelægning: Nikkel + 0,45 µm guld |
| Stikhus: Nylon 6 + 30 % glasfiber |
| Omløber: Zn Al/Ni |
| O-ring: NBR gummi |
| Miljødata: |
| Tæthedsklasse: IP 67 |
| Temperaturområde: -25° ... +70° |
| Pakning |
| 1 styk / pose |

| TYPE | HAN / HUN | VINKEL / LIGE | POLTAL | LEDERE | KABELLÆNGDE | BESTILLINGSKODE |
|------|-----------|---------------|--------|-----------|-------------|-----------------|
| M8 | HUN | VINKEL | 3 | 3x0,25 mm | 1 m | 08FA3C1Z |
| M8 | HUN | VINKEL | 4 | 4x0,25 mm | 1 m | 08FA4C1Z |
| M8 | HUN | LIGE | 3 | 3x0,25 mm | 1 m | 08FD3C1Z |
| M8 | HUN | LIGE | 4 | 4x0,25 mm | 1 m | 08FD4C1Z |
| M8 | HAN | VINKEL | 3 | 3x0,25 mm | 1 m | 08MA3C1Z |
| M8 | HAN | VINKEL | 4 | 4x0,25 mm | 1 m | 08MA4C1Z |
| M8 | HAN | LIGE | 3 | 3x0,25 mm | 1 m | 08MD3C1Z |
| M8 | HAN | LIGE | 4 | 4x0,25 mm | 1 m | 08MD4C1Z |
| | | | | | | |
| | | | | | | |
| | | | | | | |
| | | | | | | |
| | | | | | | |
| | | | | | | |
| | | | | | | |
| | | | | | | |
| | | | | | | |

Note:
Andre kabellængder efter ønske. 1Z = 1 meter, 5Z = 5 meter, 10 = 10 meter

TYPE M8
PVC KABEL – PNP/LED

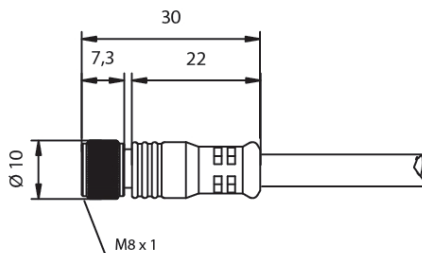


| |
|---|
| Produktbeskrivelse: |
| M8 han- / hunstik med PVC-kabel |
| Standardlængde: 5 og 10 meter |
| 3- / 4-ledere med tværsnit 0,25 mm ² |
| Sort stik i vinkel 90° eller lige 180° |
| Indbygget PNP LED (gul=spænding / grøn=udgang) |
| Standard: |
| IEC 61076-2-101 (v1) / IEC 60947-5-2 |
| Materialer: |
| Kontakter: Fosforesceret bronze |
| Kontaktbelægning: Nikkel + 0,45 µm guld |
| Stikhus: Nylon 6 + 30 % glasfiber |
| Omløber: Zn Al/Ni |
| O-ring: NBR gummi |
| Miljødata: |
| Tæthedsklasse: IP 67 |
| Temperaturområde: -25° ... +70° |
| Pakning |
| 1 styk / pose |

| TYPE | HAN / HUN | VINKEL / LIGE | POLTAL | LEDERE | KABELLÆNGDE | BESTILLINGSKODE |
|------|-----------|---------------|--------|-----------|-------------|-----------------|
| M8 | HUN | VINKEL | 3 | 3x0,25 mm | 1 m | 08FF3A1Z |
| M8 | HUN | VINKEL | 4 | 4x0,25 mm | 1 m | 08FF4A1Z |
| M8 | HUN | LIGE | 3 | 3x0,25 mm | 1 m | 08FG3A1Z |
| M8 | HUN | LIGE | 4 | 4x0,25 mm | 1 m | 08FG4A1Z |
| M8 | HAN | VINKEL | 3 | 3x0,25 mm | 1 m | 08MF3A1Z |
| M8 | HAN | VINKEL | 4 | 4x0,25 mm | 1 m | 08MF4A1Z |
| M8 | HAN | LIGE | 3 | 3x0,25 mm | 1 m | 08MG3A1Z |
| M8 | HAN | LIGE | 4 | 4x0,25 mm | 1 m | 08MG4A1Z |
| | | | | | | |
| | | | | | | |
| | | | | | | |
| | | | | | | |
| | | | | | | |
| | | | | | | |
| | | | | | | |
| | | | | | | |
| | | | | | | |

Note:
Andre kabellængder efter ønske. 1Z = 1 meter, 5Z = 5 meter, 10 = 10 meter

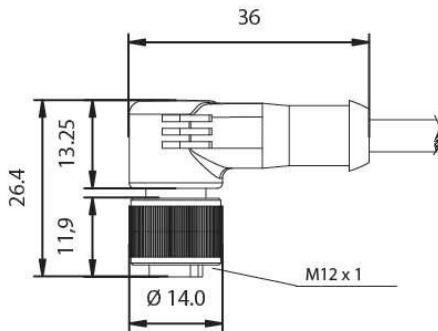
**TYPE M8
PVC KABEL – NPN/LED**



| |
|---|
| Produktbeskrivelse: |
| M8 han- / hunstik med PVC-kabel |
| Standardlængde: 5 og 10 meter |
| 3- / 4-ledere med tværsnit 0,25 mm ² |
| Sort stik i vinkel 90° eller lige 180° |
| Indbygget NPN LED (gul=spænding / grøn=udgang) |
| Standard: |
| IEC 61076-2-101 (v1) / IEC 60947-5-2 |
| Materialer: |
| Kontakter: Fosforesceret bronze |
| Kontaktbelægning: Nikkel + 0,45 µm guld |
| Stikhus: Nylon 6 + 30 % glasfiber |
| Omløber: Zn Al/Ni |
| O-ring: NBR gummi |
| Miljødata: |
| Tæthedsklasse: IP 67 |
| Temperaturområde: -25° ... +70° |
| Pakning |
| 1 styk / pose |

| TYPE | HAN / HUN | VINKEL / LIGE | POLTAL | LEDERE | KABELLÆNGDE | BESTILLINGSKODE |
|------|-----------|---------------|--------|-----------|-------------|-----------------|
| M8 | HUN | VINKEL | 3 | 3x0,25 mm | 1 m | 08FE3A1Z |
| M8 | HUN | VINKEL | 4 | 4x0,25 mm | 1 m | 08FE4A1Z |
| M8 | HUN | LIGE | 3 | 3x0,25 mm | 1 m | 08FHA1Z |
| M8 | HUN | LIGE | 4 | 4x0,25 mm | 1 m | 08FH4A1Z |
| M8 | HAN | VINKEL | 3 | 3x0,25 mm | 1 m | 08ME3A1Z |
| M8 | HAN | VINKEL | 4 | 4x0,25 mm | 1 m | 08ME4A1Z |
| M8 | HAN | LIGE | 3 | 3x0,25 mm | 1 m | 08MH3A1Z |
| M8 | HAN | LIGE | 4 | 4x0,25 mm | 1 m | 08MH4A1Z |
| | | | | | | |
| | | | | | | |
| | | | | | | |
| | | | | | | |
| | | | | | | |
| | | | | | | |
| | | | | | | |
| | | | | | | |
| | | | | | | |

Note:
Andre kabellængder efter ønske. 1Z = 1 meter, 5Z = 5 meter, 10 = 10 meter

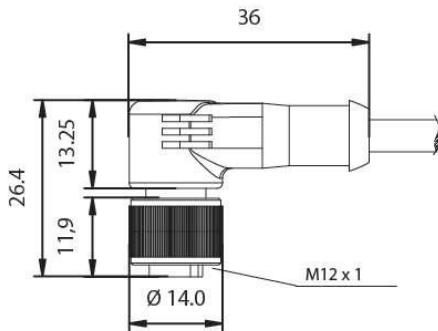
**TYPE M12
PVC KABEL**


| |
|---|
| Produktbeskrivelse: |
| M12 han- / hunstik med PVC-kabel |
| Standardlængde: 1 meter |
| 3- / 4- / 5- eller 8-ledere med tværsnit 0,34 mm ² |
| Sort stik i vinkel 90° eller lige 180° |
| Standard: |
| IEC 61076-2-101 (v1) / IEC 60947-5-2 |
| Materialer: |
| Kontakter: Fosforesceret bronze |
| Kontaktbelægning: Nikkel + 0,45 µm guld |
| Stikhus: Nylon 6 + 30 % glasfiber |
| Omløber: Zn Al/Ni |
| O-ring: NBR gummi |
| Miljødata: |
| Tæthedsklasse: IP 67 |
| Temperaturområde: -25° ... +70° |
| Pakning |
| 1 styk / pose |

| TYPE | HAN / HUN | VINKEL / LIGE | POLTAL | LEDERE | KABELLÆNGDE | BESTILLINGSKODE |
|------|-----------|---------------|--------|-----------|-------------|-----------------|
| M12 | HUN | VINKEL | 3 | 3x0,34 mm | 1 m | 12FA3B1Z |
| M12 | HUN | VINKEL | 4 | 4x0,34 mm | 1 m | 12FA4B1Z |
| M12 | HUN | VINKEL | 5 | 5x0,34 mm | 1 m | 12FA5B1Z |
| M12 | HUN | VINKEL | 8 | 8x0,34 mm | 1 m | 12FA8B1Z |
| M12 | HUN | LIGE | 3 | 3x0,34 mm | 1 m | 12FD3B1Z |
| M12 | HUN | LIGE | 4 | 4x0,34 mm | 1 m | 12FD4B1Z |
| M12 | HUN | LIGE | 5 | 5x0,34 mm | 1 m | 12FD5B1Z |
| M12 | HUN | LIGE | 8 | 8x0,34 mm | 1 m | 12FD8B1Z |
| M12 | HAN | VINKEL | 3 | 3x0,34 mm | 1 m | 12MA3B1Z |
| M12 | HAN | VINKEL | 4 | 4x0,34 mm | 1 m | 12MA4B1Z |
| M12 | HAN | VINKEL | 5 | 5x0,34 mm | 1 m | 12MA5B1Z |
| M12 | HAN | VINKEL | 8 | 8x0,34 mm | 1 m | 12MA8B1Z |
| M12 | HAN | LIGE | 3 | 3x0,34 mm | 1 m | 12MD3B1Z |
| M12 | HAN | LIGE | 4 | 4x0,34 mm | 1 m | 12MD4B1Z |
| M12 | HAN | LIGE | 5 | 5x0,34 mm | 1 m | 12MD5B1Z |
| M12 | HAN | LIGE | 8 | 8x0,34 mm | 1 m | 12MD8B1Z |

Note:

Andre kabellængder efter ønske. 1Z = 1 meter, 5Z = 5 meter, 10 = 10 meter

**TYPE M12
PUR KABEL**


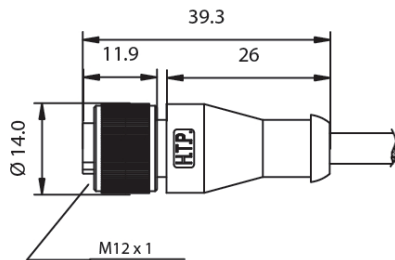
| |
|---|
| Produktbeskrivelse: |
| M12 han- / hunstik med PUR-kabel |
| Standardlængde: 1 meter |
| 3- / 4- / 5- eller 8-ledere med tværsnit 0,34 mm ² |
| Sort stik i vinkel 90° eller lige 180° |
| Standard: |
| IEC 61076-2-101 (v1) / IEC 60947-5-2 |
| Materialer: |
| Kontakter: Fosforesceret bronze |
| Kontaktbelægning: Nikkel + 0,45 µm guld |
| Stikhus: Nylon 6 + 30 % glasfiber |
| Omløber: Zn Al/Ni |
| O-ring: NBR gummi |
| Miljødata: |
| Tæthedsklasse: IP 67 |
| Temperaturområde: -25° ... +70° |
| Pakning |
| 1 styk / pose |

| TYPE | HAN / HUN | VINKEL / LIGE | POLTAL | LEDERE | KABELLÆNGDE | BESTILLINGSKODE |
|------|-----------|---------------|--------|-----------|-------------|-----------------|
| M12 | HUN | VINKEL | 3 | 3x0,34 mm | 1 m | 12FA3D1Z |
| M12 | HUN | VINKEL | 4 | 4x0,34 mm | 1 m | 12FA4D1Z |
| M12 | HUN | VINKEL | 5 | 5x0,34 mm | 1 m | 12FA5D1Z |
| M12 | HUN | VINKEL | 8 | 8x0,34 mm | 1 m | 12FA8D1Z |
| M12 | HUN | LIGE | 3 | 3x0,34 mm | 1 m | 12FD3D1Z |
| M12 | HUN | LIGE | 4 | 4x0,34 mm | 1 m | 12FD4D1Z |
| M12 | HUN | LIGE | 5 | 5x0,34 mm | 1 m | 12FD5D1Z |
| M12 | HUN | LIGE | 8 | 8x0,34 mm | 1 m | 12FD8D1Z |
| M12 | HAN | VINKEL | 3 | 3x0,34 mm | 1 m | 12MA3D1Z |
| M12 | HAN | VINKEL | 4 | 4x0,34 mm | 1 m | 12MA4D1Z |
| M12 | HAN | VINKEL | 5 | 5x0,34 mm | 1 m | 12MA5D1Z |
| M12 | HAN | VINKEL | 8 | 8x0,34 mm | 1 m | 12MA8D1Z |
| M12 | HAN | LIGE | 3 | 3x0,34 mm | 1 m | 12MD3D1Z |
| M12 | HAN | LIGE | 4 | 4x0,34 mm | 1 m | 12MD4D1Z |
| M12 | HAN | LIGE | 5 | 5x0,34 mm | 1 m | 12MD5D1Z |
| M12 | HAN | LIGE | 8 | 8x0,34 mm | 1 m | 12MD8D1Z |

Note:

Andre kabellængder efter ønske. 1Z = 1 meter, 5Z = 5 meter, 10 = 10 meter

**TYPE M12
SKÆRMET PVC KABEL**

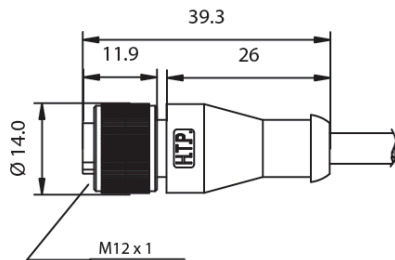


| |
|---|
| Produktbeskrivelse: |
| M12 han- / hunstik med skærmet PVC-kabel |
| Standardlængde: 1 meter |
| 3- / 4- / 5- eller 8-ledere med tværsnit 0,34 mm ² |
| Sort stik i lige 180° |
| Standard: |
| IEC 61076-2-101 (v1) / IEC 60947-5-2 |
| Materialer: |
| Kontakter: Fosforesceret bronze |
| Kontaktbelægning: Nikkel + 0,45 µm guld |
| Stikhus: Nylon 6 + 30 % glasfiber |
| Omløber: Zn Al/Ni |
| O-ring: NBR gummi |
| Miljødata: |
| Tæthedsklasse: IP 67 |
| Temperaturområde: -25° ... +70° |
| Pakning |
| 1 styk / pose |

| TYPE | HAN / HUN | VINKEL / LIGE | POLTAL | LEDERE | KABELLÆNGDE | BESTILLINGSKODE |
|------|-----------|---------------|--------|-----------|-------------|-----------------|
| M12 | HUN | LIGE | 3 | 3x0,34 mm | 1 m | 12FJ3R1Z |
| M12 | HUN | LIGE | 4 | 4x0,34 mm | 1 m | 12FJ4R1Z |
| M12 | HUN | LIGE | 5 | 5x0,34 mm | 1 m | 12FJ5R1Z |
| M12 | HUN | LIGE | 8 | 8x0,34 mm | 1 m | 12FJ8Q1Z |
| M12 | HAN | LIGE | 3 | 3x0,34 mm | 1 m | 12MJ3R1Z |
| M12 | HAN | LIGE | 4 | 4x0,34 mm | 1 m | 12MJ4R1Z |
| M12 | HAN | LIGE | 5 | 5x0,34 mm | 1 m | 12MJ5R1Z |
| M12 | HAN | LIGE | 8 | 8x0,34 mm | 1 m | 12MJ8Q1Z |
| | | | | | | |
| | | | | | | |
| | | | | | | |
| | | | | | | |
| | | | | | | |
| | | | | | | |
| | | | | | | |
| | | | | | | |
| | | | | | | |

Note:
Andre kabellængder efter ønske. 1Z = 1 meter, 5Z = 5 meter, 10 = 10 meter

**TYPE M12
SKÆRMET PUR KABEL**

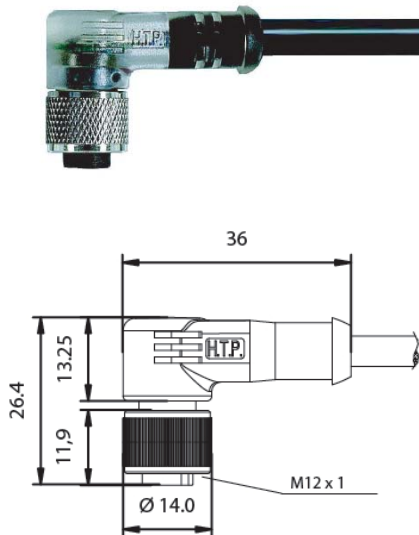


| |
|---|
| Produktbeskrivelse: |
| M12 han- / hunstik med skærmet PUR-kabel |
| Standardlængde: 1 meter |
| 3- / 4- / 5- eller 8-ledere med tværsnit 0,34 mm ² |
| Sort stik i lige 180° |
| Standard: |
| IEC 61076-2-101 (v1) / IEC 60947-5-2 |
| Materialer: |
| Kontakter: Fosforesceret bronze |
| Kontaktbelægning: Nikkel + 0,45 µm guld |
| Stikhus: Nylon 6 + 30 % glasfiber |
| Omløber: Zn Al/Ni |
| O-ring: NBR gummi |
| Miljødata: |
| Tæthedsklasse: IP 67 |
| Temperaturområde: -25° ... +70° |
| Pakning |
| 1 styk / pose |

| TYPE | HAN / HUN | VINKEL / LIGE | POLTAL | LEDERE | KABELLÆNGDE | BESTILLINGSKODE |
|------|-----------|---------------|--------|-----------|-------------|-----------------|
| M12 | HUN | LIGE | 3 | 3x0,34 mm | 1 m | 12FJ3G1Z |
| M12 | HUN | LIGE | 4 | 4x0,34 mm | 1 m | 12FJ4G1Z |
| M12 | HUN | LIGE | 5 | 5x0,34 mm | 1 m | 12FJ5G1Z |
| M12 | HUN | LIGE | 8 | 8x0,34 mm | 1 m | 12FJ8U1Z |
| M12 | HAN | LIGE | 3 | 3x0,34 mm | 1 m | 12MJ3G1Z |
| M12 | HAN | LIGE | 4 | 4x0,34 mm | 1 m | 12MJ4G1Z |
| M12 | HAN | LIGE | 5 | 5x0,34 mm | 1 m | 12MJ5G1Z |
| M12 | HAN | LIGE | 8 | 8x0,34 mm | 1 m | 12MJ8U1Z |
| | | | | | | |
| | | | | | | |
| | | | | | | |
| | | | | | | |
| | | | | | | |
| | | | | | | |
| | | | | | | |
| | | | | | | |
| | | | | | | |

Note:
Andre kabellængder efter ønske. 1Z = 1 meter, 5Z = 5 meter, 10 = 10 meter

**TYPE M12
PVC KABEL – PNP/LED**

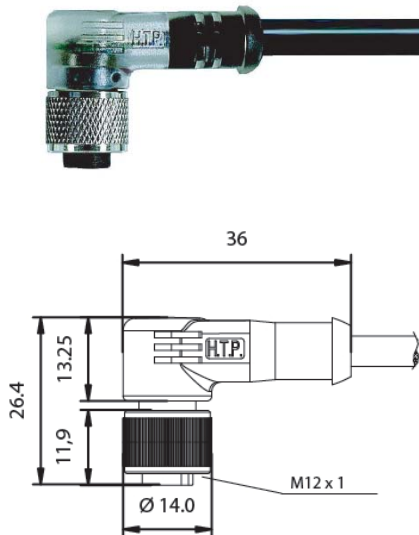


| |
|---|
| Produktbeskrivelse: |
| M12 han- / hunstik med skærmet PVC-kabel |
| Standardlængde: 1 meter |
| 3- / 4- / 5- eller 8-ledere med tværsnit 0,34 mm ² |
| Sort stik i vinkel 90° eller lige 180° |
| Indbygget NPN LED (gul=spænding / grøn=udgang) |
| Standard: |
| IEC 61076-2-101 (v1) / IEC 60947-5-2 |
| Materialer: |
| Kontakter: Fosforesceret bronze |
| Kontaktbelægning: Nikkel + 0,45 µm guld |
| Stikhus: Nylon 6 + 30 % glasfiber |
| Omløber: Zn Al/Ni |
| O-ring: NBR gummi |
| Miljødata: |
| Tæthedsklasse: IP 67 |
| Temperaturområde: -25° ... +70° |
| Pakning |
| 1 styk / pose |

| TYPE | HAN / HUN | VINKEL / LIGE | POLTAL | LEDERE | KABELLÆNGDE | BESTILLINGSKODE |
|------|-----------|---------------|--------|-----------|-------------|-----------------|
| M12 | HUN | VINKEL | 3 | 3x0,34 mm | 1 m | 12FF3B1Z |
| M12 | HUN | VINKEL | 4 | 4x0,34 mm | 1 m | 12FF4B1Z |
| M12 | HUN | LIGE | 5 | 5x0,34 mm | 1 m | 12FG3B1Z |
| M12 | HUN | LIGE | 8 | 8x0,34 mm | 1 m | 12FG4B1Z |
| M12 | HAN | VINKEL | 3 | 3x0,34 mm | 1 m | 12MF3B1Z |
| M12 | HAN | VINKEL | 4 | 4x0,34 mm | 1 m | 12MF4B1Z |
| M12 | HAN | LIGE | 5 | 5x0,34 mm | 1 m | 12MG3B1Z |
| M12 | HAN | LIGE | 8 | 8x0,34 mm | 1 m | 12MG4B1Z |
| | | | | | | |
| | | | | | | |
| | | | | | | |
| | | | | | | |
| | | | | | | |
| | | | | | | |
| | | | | | | |
| | | | | | | |
| | | | | | | |

Note:
Andre kabellængder efter ønske. 1Z = 1 meter, 5Z = 5 meter, 10 = 10 meter

TYPE M12
PVC KABEL – NPN/LED

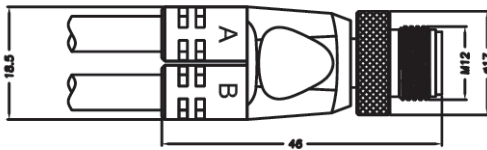


| |
|---|
| Produktbeskrivelse: |
| M12 han- / hunstik med skærmet PVC-kabel |
| Standardlængde: 1 meter |
| 3- / 4- / 5- eller 8-ledere med tværsnit 0,34 mm ² |
| Sort stik i vinkel 90° eller lige 180° |
| Indbygget NPN LED (gul=spænding / grøn=udgang) |
| Standard: |
| IEC 61076-2-101 (v1) / IEC 60947-5-2 |
| Materialer: |
| Kontakter: Fosforesceret bronze |
| Kontaktbelægning: Nikkel + 0,45 µm guld |
| Stikhus: Nylon 6 + 30 % glasfiber |
| Omløber: Zn Al/Ni |
| O-ring: NBR gummi |
| Miljødata: |
| Tæthedsklasse: IP 67 |
| Temperaturområde: -25° ... +70° |
| Pakning |
| 1 styk / pose |

| TYPE | HAN / HUN | VINKEL / LIGE | POLTAL | LEDERE | KABELLÆNGDE | BESTILLINGSKODE |
|------|-----------|---------------|--------|-----------|-------------|-----------------|
| M12 | HUN | VINKEL | 3 | 3x0,34 mm | 1 m | 12FE3B1Z |
| M12 | HUN | VINKEL | 4 | 4x0,34 mm | 1 m | 12FE4B1Z |
| M12 | HUN | LIGE | 5 | 5x0,34 mm | 1 m | 12FH3B1Z |
| M12 | HUN | LIGE | 8 | 8x0,34 mm | 1 m | 12FH4B1Z |
| M12 | HAN | VINKEL | 3 | 3x0,34 mm | 1 m | 12ME3B1Z |
| M12 | HAN | VINKEL | 4 | 4x0,34 mm | 1 m | 12ME4B1Z |
| M12 | HAN | LIGE | 5 | 5x0,34 mm | 1 m | 12MH3B1Z |
| M12 | HAN | LIGE | 8 | 8x0,34 mm | 1 m | 12MH4B1Z |
| | | | | | | |
| | | | | | | |
| | | | | | | |
| | | | | | | |
| | | | | | | |
| | | | | | | |
| | | | | | | |
| | | | | | | |
| | | | | | | |

Note:
Andre kabellængder efter ønske. 1Z = 1 meter, 5Z = 5 meter, 10 = 10 meter

**TYPE M12 Y-SPLITTER
PVC KABEL**



| |
|---|
| Produktbeskrivelse: |
| M12 hanstik i Y-SPLITTER PVC-kabel |
| Standardlængde: 1 meter |
| 3- / 4-ledere med tværsnit 0,34 mm ² |
| Sort 4-polet hanstik lige 180° > |
| 2 eller 3 hunstik i vinkel 90° eller lige 180° |
| Standard: |
| IEC 61076-2-101 (v1) / IEC 60947-5-2 |
| Materialer: |
| Kontakter: Fosforesceret bronze |
| Kontaktbelægning: Nikkel + 0,45 µm guld |
| Stikhus: Nylon 6 + 30 % glasfiber |
| Omløber: Zn Al/Ni |
| O-ring: NBR gummi |
| Miljødata: |
| Tæthedsklasse: IP 67 |
| Temperaturområde: -25° ... +70° |
| Pakning |
| 1 styk / pose |

| TYPE | ANTAL | STIK | UDFØRSEL | POLTAL | LEDERE | LÆNGDE | BESTILLINGSKODE |
|------|-------|------|----------|--------|-----------|--------|-----------------|
| M12 | 1 | HAN | LIGE | 4 | 3x0,34 mm | 1 m | A4B1Z-C3-C3 |
| | 2 | HUN | LIGE | 3 | | | |
| M12 | 1 | HAN | LIGE | 4 | 3x0,34 mm | 1 m | A4B1Z-C3-C3-C3 |
| | 3 | HUN | LIGE | 3 | | | |
| M12 | 1 | HAN | LIGE | 4 | 3x0,34 mm | 1 m | A4B1Z-D3-D3 |
| | 2 | HUN | VINKEL | 3 | | | |
| M12 | 1 | HAN | LIGE | 4 | 3x0,34 mm | 1 m | A4B1Z-D3-D3-D3 |
| | 3 | HUN | VINKEL | 3 | | | |
| | | | | | | | |
| | | | | | | | |
| | | | | | | | |
| | | | | | | | |

Note:
Andre kabellængder efter ønske. 1Z = 1 meter, 5Z = 5 meter, 10 = 10 meter