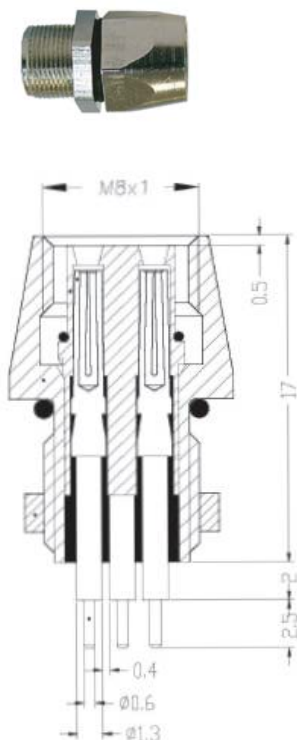


**TYPE M8
til panelmontage**

Produktbeskrivelse:

M8 han- / hunstik lodde eller PCB

3- eller 4-polet version

Metalstik lige 180°

Maksimalt 60 V AC / DC, 4A

For 0,25 mm² ledere

Standard:

IEC 61076-2-101 (v1) / IEC 60947-5-2

Materialer:

Kontakter: Fosforesceret bronze

Kontaktbelægning: Nikkel + 0,45 µm guld

Stikhus: Nylon 6 + 30 % glasfiber

Omløber: Zn Al/Ni

O-ring: NBR gummi

Miljødata:

Tæthedsklasse: IP 67

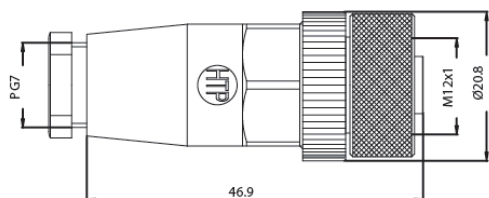
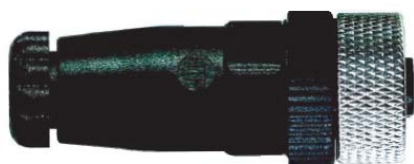
Temperaturområde: -25° ... +70°

Pakning

1 styk / pose

TYPE	HAN / HUN	MONTERING	KONTAKT	KABELLÆNGDE	POLTAL	BESTILLINGSKODE
M8	HUN	FRONT	LODDE	-	3	08FP3000
M8	HUN	FRONT	LODDE	-	4	08FP4000
M8	HAN	FRONT	LODDE	-	3	08MP3000
M8	HAN	FRONT	LODDE	-	4	08MP4000
M8	HUN	FRONT	PCB	-	3	08FQ3000
M8	HUN	FRONT	PCB	-	4	08FQ4000
M8	HAN	FRONT	PCB	-	3	08MQ3000
M8	HAN	FRONT	PCB	-	4	08MQ4000
M8	HUN	FRONT	-	300 mm	3	08FP3A0C
M8	HUN	FRONT	-	300 mm	4	08FP4A0C
M8	HAN	FRONT	-	300 mm	3	08MP3A0C
M8	HAN	FRONT	-	300 mm	4	08MP4A0C

TYPE M12
med skrueterminaler



Produktbeskrivelse:

M12 han- / hunstik med skrueterminaler

4-, 5- eller 4-polet version

Sort stik vinklet 90° og lige 180°

Maksimalt 60 V AC / DC, 4A (5/8p) 2A (4p)

For 0,75 mm² ledere (ved 8p dog 0,5 mm²)

Standard:

IEC 61076-2-101 (v1) / IEC 60947-5-2

Materialer:

Kontakter: Fosforesceret bronze

Kontaktbelægning: Nikkel + 0,45 µm guld

Stikhus: Nylon 6 + 30 % glasfiber

Omløber: Zn Al/Ni

O-ring: NBR gummi

Miljødata:

Tæthedsklasse: IP 67

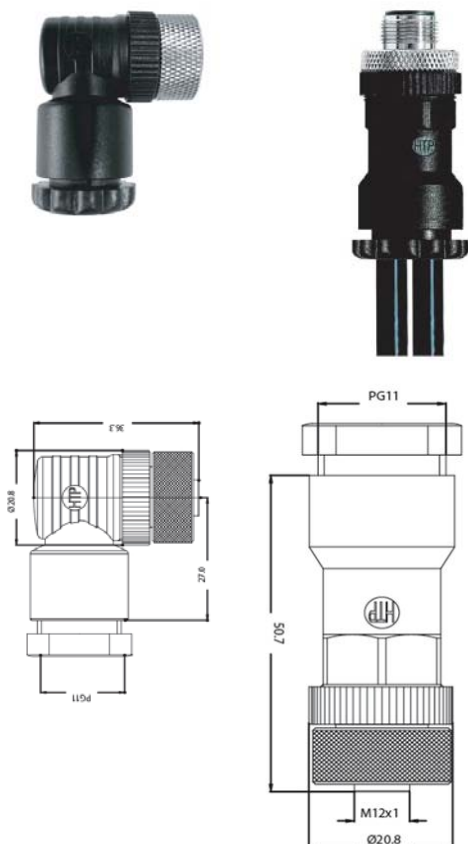
Temperaturområde: -25° ... +90°

Pakning

1 styk / pose

TYPE	HAN / HUN	VINKEL / LIGE	POLTAL	BESTILLINGSKODE
M12PG7	HUN	LIGE	4	12FC4000
M12PG7	HUN	LIGE	5	12FC5000
M12PG7	HUN	LIGE	8	12FC8000
M12PG7	HUN	VINKEL	4	12FB4000
M12PG7	HUN	VINKEL	5	12FB5000
M12PG7	HUN	VINKEL	8	12FB8000
M12PG7	HAN	LIGE	4	12MC4000
M12PG7	HAN	LIGE	5	12MC5000
M12PG7	HAN	LIGE	8	12MC8000
M12PG7	HAN	VINKEL	4	12MB4000
M12PG7	HAN	VINKEL	5	12MB5000
M12PG7	HAN	VINKEL	8	12MB8000

TYPE M12
med skrueterminaler



Produktbeskrivelse:

M12 han- / hunstik med skrueterminaler

4-, 5- eller 8-polet version

Sort stik vinklet 90° og lige 180°

Maksimalt 60 V AC / DC, 4A (5/8p) 2A (4p)

For 0,75 mm² ledere (ved 8p dog 0,5 mm²)

Standard:

IEC 61076-2-101 (v1) / IEC 60947-5-2

Materialer:

Kontakter: Fosforesceret bronze

Kontaktbelægning: Nikkel + 0,45 µm guld

Stikhus: Nylon 6 + 30 % glasfiber

Omløber: Zn Al/Ni

O-ring: NBR gummi

Miljødata:

Tæthedsklasse: IP 67

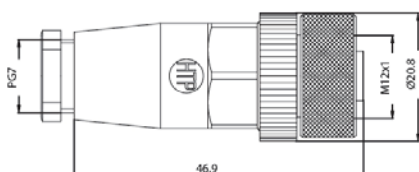
Temperaturområde: -25° ... +90°

Pakning

1 styk / pose

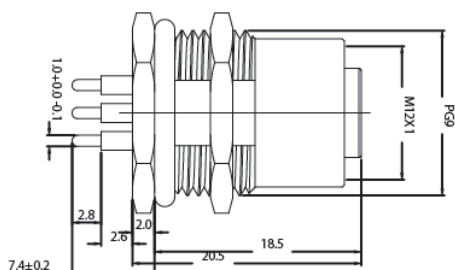
TYPE	HAN / HUN	VINKEL / LIGE	POLTAL	BESTILLINGSKODE
M12PG9/11	HUN	LIGE	4	12FC4000
M12PG9/11	HUN	LIGE	5	12FC5000
M12PG9/11	HUN	LIGE	8	12FC8000
M12PG9/11	HUN	VINKEL	4	12FB4000
M12PG9/11	HUN	VINKEL	5	12FB5000
M12PG9/11	HUN	VINKEL	8	12FB8000
M12PG9/11	HAN	LIGE	4	12MC4000
M12PG9/11	HAN	LIGE	5	12MC5000
M12PG9/11	HAN	LIGE	8	12MC8000
M12PG9/11	HAN	VINKEL	4	12MB4000
M12PG9/11	HAN	VINKEL	5	12MB5000
M12PG9/11	HAN	VINKEL	8	12MB8000

**TYPE M12 transparent
med skrueterminaler**



Produktbeskrivelse:
M12 han- / hunstik med skrueterminaler
4-, 5- eller 8-polet version
Sort stik vinklet 90° og lige 180°
Maksimalt 60 V AC / DC, 4A (5/8p) 2A (4p)
For 0,75 mm ² ledere (ved 8p dog 0,5 mm ²)
Med to-farvet LED (grøn/gul)
Standard:
IEC 61076-2-101 (v1) / IEC 60947-5-2
Materialer:
Kontakter: Fosforesceret bronze
Kontaktbelægning: Nikkel + 0,45 µm guld
Stikhus: Nylon 6 + 30 % glasfiber
Omløber: Zn Al/Ni
O-ring: NBR gummi
Miljødata:
Tæthedsklasse: IP 67
Temperaturområde: -25° ... +90°
Pakning
1 styk / pose

TYPE	HAN / HUN	VINKEL / LIGE	POLTAL	BESTILLINGSKODE
M12PG7	HUN	LIGE	4	12FZ4000
M12PG7	HUN	LIGE	5	12FZ5000
M12PG7	HUN	LIGE	8	12FZ8000
M12PG7	HUN	VINKEL	4	12FT4000
M12PG7	HUN	VINKEL	5	12FT5000
M12PG7	HUN	VINKEL	8	12FT8000
M12PG7	HAN	LIGE	4	12MZ4000
M12PG7	HAN	LIGE	5	12MZ5000
M12PG7	HAN	LIGE	8	12MZ8000
M12PG7	HAN	VINKEL	4	12MT4000
M12PG7	HAN	VINKEL	5	12MT5000
M12PG7	HAN	VINKEL	8	12MT8000

**TYPE M12
til panelmontage**


Produktbeskrivelse:
M12 hunstik lodde eller PCB
4-, 5- eller 8-polet version
Metalstik lige 180°
Maksimalt 60 V (8p) / 125 V (5p) / 250 V (4p)
Maksimalt 2 A (5/8p) / 4 A 4p)
For 0,34 og 0,25 mm ² ledere
Standard:
IEC 61076-2-101 (v1) / IEC 60947-5-2
Materialer:
Kontakter: Fosforesceret bronze
Kontaktbelægning: Nikkel + 0,45 µm guld
Stikhus: Nylon 6 + 30 % glasfiber
Omløber: Zn Al/Ni
O-ring: NBR gummi
Miljødata:
Tæthedsklasse: IP 67
Temperaturområde: -25° ... +90°
Pakning
1 styk / pose

TYPE	HAN / HUN	MONTERING	KONTAKT	KABELLÆNGDE	POLTAL	BESTILLINGSKODE
M12	HUN	FRONT	LODDE	-	4	12FP4000
M12	HUN	FRONT	LODDE	-	5	12FP5000
M12	HUN	FRONT	LODDE	-	8	12FP8000
M12	HUN	BAG	LODDE	-	4	12FR4000
M12	HUN	BAG	LODDE	-	5	12FR5000
M12	HUN	BAG	LODDE	-	8	12FR8000
M12	HUN	FRONT	PCB	-	4	12FQ4000
M12	HUN	FRONT	PCB	-	5	12FQ5000
M12	HUN	FRONT	PCB	-	8	12FQ8000
M12	HUN	BAG	PCB	-	4	12FS4000
M12	HUN	BAG	PCB	-	5	12FS5000
M12	HUN	BAG	PCB	-	8	12FS8000
M12	HUN	FRONT	-	200 mm	4	12FP4A08
M12	HUN	FRONT	-	200 mm	5	12FP5A08
M12	HUN	FRONT	-	200 mm	8	12FP8A08
M12	HUN	BAG	-	200 mm	4	12FR4A08
M12	HUN	BAG	-	200 mm	5	12FR5A08
M12	HUN	BAG	-	200 mm	8	12FR8A08

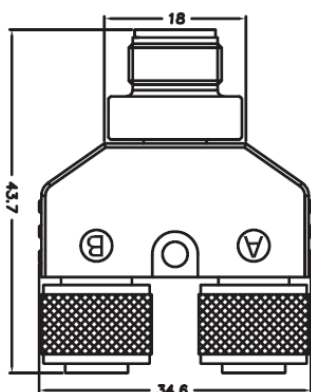
**TYPE M12 metal TYPE B
med skrueterminaler**



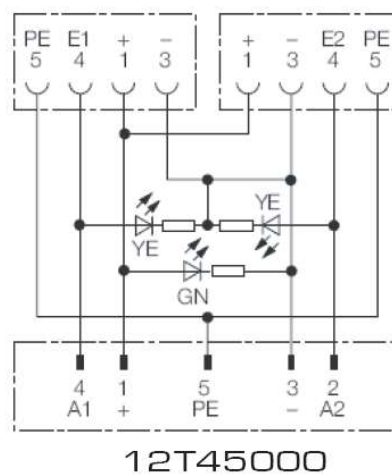
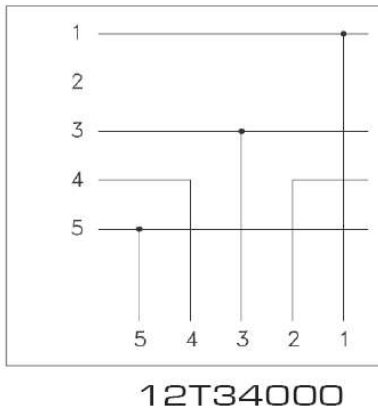
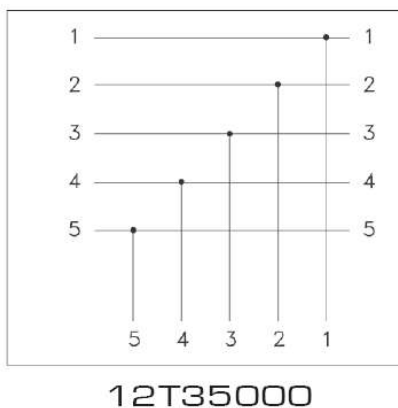
Produktbeskrivelse:
M12 han- / hunstik med skrueterminaler
4-, 5-polet version
Sort stik eller metalstik vinkel 90° eller lige 180°
Maksimalt 125 V AC / DC (5p) / 250 V AC / DC (4p)
Maksimalt 4A
For 0,75 mm ² ledere
Standard:
IEC 61076-2-101 (v1) / IEC 60947-5-2
Materialer:
Kontakter: Fosforesceret bronze
Kontaktbelægning: Nikkel + 0,45 µm guld
Stikhus: metal eller Nylon 6 + 30% glasfiber
Omløber: Zn Al/Ni
O-ring: NBR gummi
Miljødata:
Tæthedsklasse: IP 67
Temperaturområde: -25° ... +90°
Pakning
1 styk / pose

TYPE	HAN / HUN	HUS	VINKEL / LIGE	POLTAL	BESTILLINGSKODE
M12PG7	HUN	SORT	LIGE	4	B-12FC4000
M12PG7	HUN	SORT	LIGE	5	B-12FC5000
M12PG7	HUN	SORT	VINKEL	4	B-12FB4000
M12PG7	HUN	SORT	VINKEL	5	B-12FB5000
M12PG7	HAN	SORT	LIGE	4	B-12MC4000
M12PG7	HAN	SORT	LIGE	5	B-12MC5000
M12PG7	HAN	SORT	VINKEL	4	B-12MB4000
M12PG7	HAN	SORT	VINKEL	5	B-12MB5000
M12PG7	HUN	METAL	LIGE	4	B-12F14000
M12PG7	HUN	METAL	LIGE	5	B-12F15000
M12PG7	HAN	METAL	LIGE	4	B-12M14000
M12PG7	HAN	METAL	LIGE	5	B-12M15000

**TYPE M12
T-SPLITTER**



Produktbeskrivelse:
M12 hanstik > 2 x M12 hunstik
5- / 5- eller 5- / 4-polet version
Sort eller transparent
Maksimalt 50 V AC/DC
Maksimalt 4 A
Evt. med LED (grøn=spænding / gul=udgang)
Standard:
IEC 61076-2-101 (v1) / IEC 60947-5-2
Materialer:
Kontakter: Fosforesceret bronze
Kontaktbelægning: Nikkel + 0,45 µm guld
Stikhus: Nylon 6 + 30 % glasfiber
Omløber: Zn Al/Ni
O-ring: NBR gummi
Miljødata:
Tæthedsklasse: IP 67
Temperaturområde: -25° ... +70°
Pakning
1 styk / pose



Note:
Andre kombinationer kan fås på bestilling