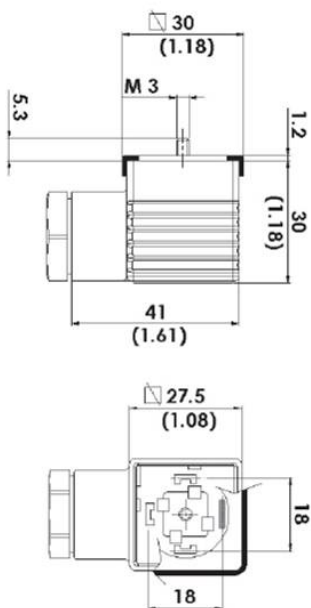


TYPE 43650 - FORM A
Variant G1 – 27,5 x 27,5



Produktbeskrivelse:
43650-A G1 skrueterminaler
2- eller 3-polet version + jord
Sort stik eller grå
Standard jordposition klokken 12
Maksimum ledertværsnit: 1,5 mm ²
Kontakt afstand 18 mm
Standard:
DIN 4350-A / ISO 4400
Materialer:
Pakning: NBR gummi
Miljødata:
Tæthedsklasse: IP 65
Pakning
50 styk / kasse

INDGANG	POLTAL	BESTILLINGSKODE
PG 9 / PG 11	2 POLER + JORD	G1NU2000
½ NPTF	2 POLER + JORD	G1NF2000
PG 9 / PG 11	3 POLER + JORD	G1NU3000
½ NPTF	3 POLER + JORD	G1NF3000
M12	2 POLER + JORD	G1N02000-12MD
M12	3 POLER + JORD	G1N03000-12MD

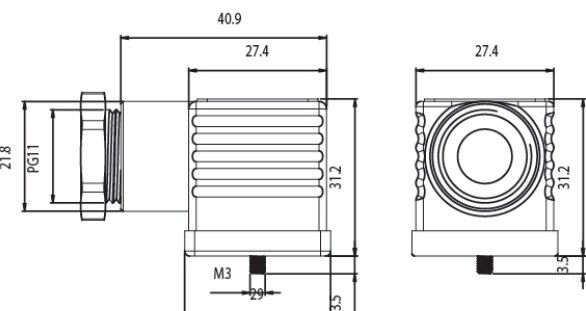
TILBEHØR	BESTILLINGSKODE
FLAD NBR PAKNING	100 014 00A
FLAD SILIKONE PAKNING	100 014 00B
SKRUE M3 X 32,5	100 015 000

TYPE 43650 – FORM A
Variant G1 – 27,5 x 27,5 – med elektronik



TYPE	ELEKTRONIK	INDGANG	FORSYNING	BESTILLINGSKODE
	LO TOFARVET LED SIGNAL / FORSYNING	PG 9 / PG 11	24 V	G1TU2LO1
		PG 9 / PG 11	115 V	G1TU2LO2
		PG 9 / PG 11	230 V	G1TU2LO3
		1/2 NPTF	24 V	G1TF2LO1
		1/2 NPTF	115 V	G1TF2LO2
		1/2 NPTF	230 V	G1TF2LO3
	VL TOFARVET LED + VARISTOR	PG 9 / PG 11	24 V	G1TU2VL1
		PG 9 / PG 11	115 V	G1TU2VL2
		PG 9 / PG 11	230 V	G1TU2VL3
		1/2 NPTF	24 V	G1TF2VL1
		1/2 NPTF	115 V	G1TF2VL2
		1/2 NPTF	230 V	G1TF2VL3
	DL LED + DIODE	PG 9 / PG 11	24 V	G1TU2DL1
		PG 9 / PG 11	115 V	G1TU2DL2
		PG 9 / PG 11	230 V	G1TU2DL3
		1/2 NPTF	24 V	G1TF2DL1
		1/2 NPTF	115 V	G1TF2DL2
		1/2 NPTF	230 V	G1TF2DL3
	RO BROKOBLING	PG 9 / PG 11	24 V	G1NU2RO1
		PG 9 / PG 11	115 V	G1NU2RO2
		PG 9 / PG 11	230 V	G1NU2RO3
	RL BROKOBLING + LED + VARISTOR	PG 9 / PG 11	24 V	G1TU2RL1
		PG 9 / PG 11	115 V	G1TU2RL2
		PG 9 / PG 11	230 V	G1TU2RL3
	RV BROKOBLING + VARISTOR	PG 9 / PG 11	24 V	G1NU2RV1
		PG 9 / PG 11	115 V	G1NU2RV2
		PG 9 / PG 11	230 V	G1NU2RV3

TYPE 43650 – TYPE A
Variant G2 – 27,5 x 27,5 – HØJDE 27 mm

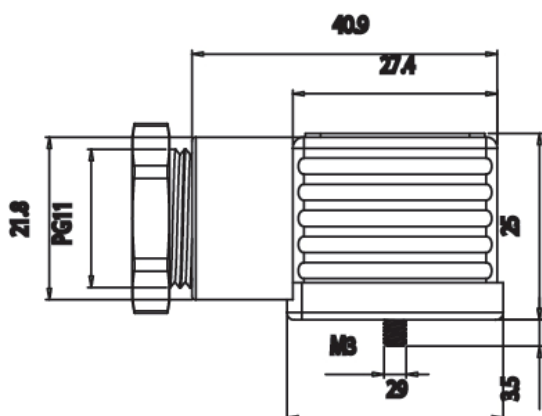


Produktbeskrivelse:
43650-A G2 skrueterminaler
2- eller 3-polet version + jord
Sort stik eller grå
Standard jordposition klokken 12
Maksimum ledertværsnit: 1,5 mm ²
Kontakt afstand 18 mm
Standard:
DIN 4350-A / ISO 4400
Materialer:
Pakning: NBR gummi
Miljødata:
Tæthedsklasse: IP 65
Pakning
50 styk / kasse

INDGANG	POLTAL	BESTILLINGSKODE
PG 9 / PG 11	2 POLER + JORD	G2NU2000
PG 9 / PG 11	3 POLER + JORD	G2NU2000

TILBEHØR	BESTILLINGSKODE
FLAD NBR PAKNING	100 014 00A
FLAD SILIKONE PAKNING	100 014 00B
SKRUE M3 X 29,5	100 015 00B

TYPE 43650 – TYPE A
Variant G3 – 27,5 x 27,5 – HØJDE 25 mm

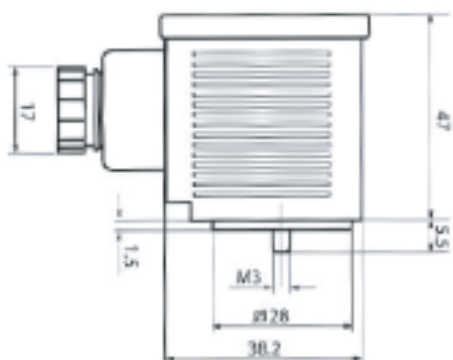


Produktbeskrivelse:
43650-A G3 skrueterminaler
2- eller 3-polet version + jord
Sort stik eller grå
Standard jordposition klokken 12
Maksimum ledertværsnit: 1,5 mm ²
Kontakt afstand 18 mm
Standard:
DIN 4350-A / ISO 4400
Materialer:
Pakning: NBR gummi
Miljødata:
Tæthedsklasse: IP 65
Pakning
50 styk / kasse

INDGANG	POLTAL	BESTILLINGSKODE
PG 9 / PG 11	2 POLER + JORD	G3NU2000
PG 9 / PG 11	3 POLER + JORD	G3NU2000

TILBEHØR	BESTILLINGSKODE
FLAD NBR PAKNING	100 014 00A
FLAD SILIKONE PAKNING	100 014 00B
SKRUE M3 X 27,5	100 015 00C

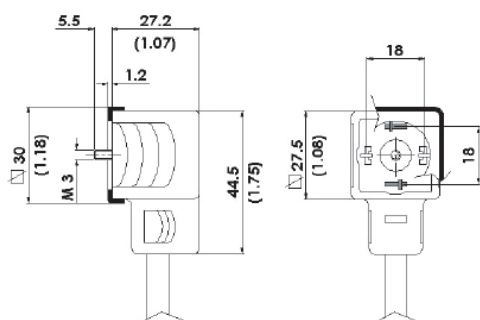
TYPE 43650 – TYPE A
Variant G4 – 27,5 x 27,5 EKSTRA – med elektronik



Produktbeskrivelse:
43650-A G4 skrueterminaler
2- eller 3-polet version + jord
Sort stik eller grå
Standard jordposition klokken 12
Maksimum ledertværsnit: 1,5 mm ²
Kontakt afstand 18 mm
Standard:
DIN 4350-A / ISO 4400
Materialer:
Pakning: NBR gummi
Skrue: M3 x 42
Miljødata:
Tæthedsklasse: IP 65
Pakning
50 styk / kasse

TYPE	ELEKTRONIK	FORSYNING	BESTILLINGSKODE
	RC	24 V	G4NU2RC1
	HALVPERIODE ENSRETTER + RC-LED & VARISTOR	115 V	G4NU2RC2
		230 V	G4NU2RC3
	RD	24 V	G4NU2RD1
	HALVPERIODE ENSRETTER + RC LED	115 V	G4NU2RD2
		230 V	G4NU2RD3

TYPE 43650 – TYPE A
Variant CG1 – 27,5 x 27,5 med PVC kabel – m/u elektronik

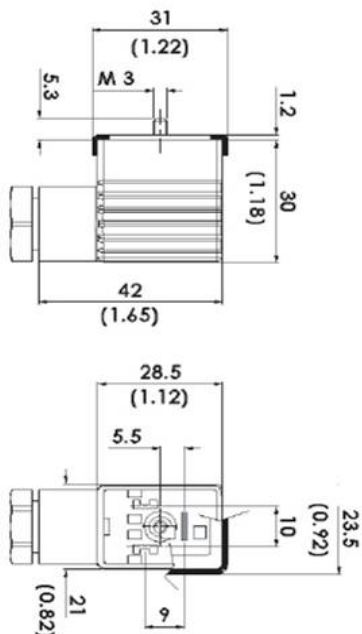


Produktbeskrivelse:
43650-A CG1 skrueterminaler
2-polet version + 2 x jord
Sort stik
Standard jordposition klokken 6 & 12
Maksimum ledertværsnit: 1,5 mm ² (0,75 mm ²)
Kontakt afstand 18 mm
Standard kabellængde 1 meter (andre på bestilling)
Standard:
DIN 4350-A / ISO 4400
Materialer:
Pakning: NBR gummi eller silikone
Skrue: M3 x 42
PVC kabel: H05VVF
Miljødata:
Tæthedsklasse: IP 67
Pakning
1 styk / pose

KABELLÆNGDE	JORDPOSITION	BESTILLINGSKODE
1,0 meter	6 / 12	CG1N02000C021

TYPE	ELEKTRONIK	FORSYNING	BESTILLINGSKODE
	LO	24 V	CG1N02LO1C021
	LED	115 V	CG1N02LO2C021
	230 V	CG1N02LO3C021	
	VL	24 V	CG1N02VL1C021
	LED + VARISTOR	115 V	CG1N02VL2C021
	230 V	CG1N02VL3C021	
	DL	24 V	CG1N02DL1C021
	LED + DIODE	115 V	CG1N02DL2C021
	230 V	CG1N02DL3C021	

TYPE 43650 – TYPE B
M1 – 28,5 x 21 – m/u elektronik

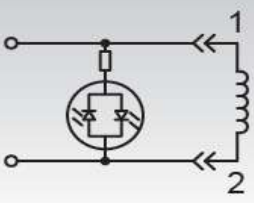
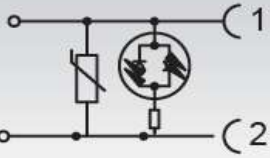
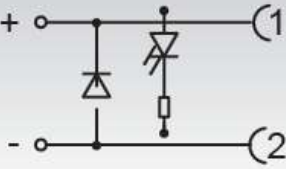


Produktbeskrivelse:
43650-B M1 skrueterminaler
2-polet version + jord
Sort stik, transparent eller grå
Standard jordposition klokken 12
Maksimum ledertværsnit: 1,5 mm ²
Kontakt afstand 11 mm
Standard:
DIN 4350-A / ISO 4400
Materialer:
Pakning: NBR gummi
Miljødata:
Tæthedsklasse: IP 65
Pakning
50 styk / kasse

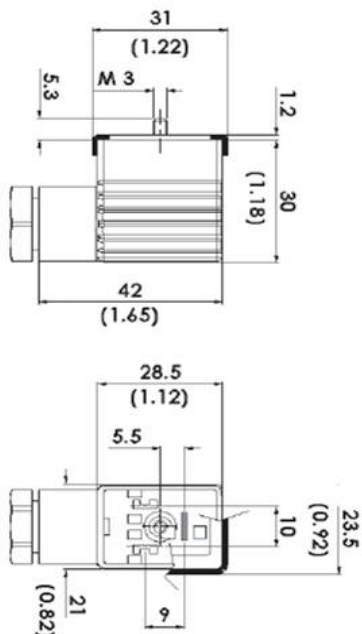
INDGANG	HUSFARVE	BESTILLINGSKODE
PG 9	SORT	M1NS2000
PG 9	GRÅ	M1GS2000
M12	TRANSPARENT	M1N02000-12MD

TILBEHØR	BESTILLINGSKODE
FLAD NBR PAKNING	100 014 00A
FLAD SILIKONE PAKNING	100 014 00B
SKRUE M3 X 32,5	100 015 000

TYPE 43650 – TYPE B
Variant M1 – 27,5 x 27,5 EKSTRA – med elektronik

TYPE	ELEKTRONIK	FORSYNING	BESTILLINGSKODE
	LO	24 V	M1TS2LO1
	TOFARVET LED	115 V	M1TS2LO2
	SIGNAL / FORSYNING	230 V	M1TS2LO3
	VL	24 V	M1TS2VL1
	TOFARVET LED + VARISTOR	115 V	M1TS2VL2
		230 V	M1TS2VL3
	DL	24 V	M1TS2DL1
	LED + DIODE	115 V	M1TS2DL2
		230 V	M1TS2DL3

TYPE 43650 – TYPE B
M2 – 28,5 x 21 – m/u elektronik

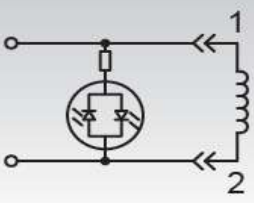
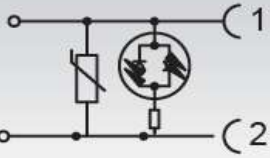
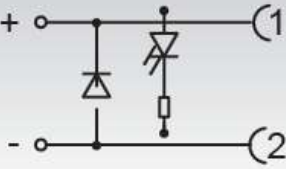


Produktbeskrivelse:
43650-B M2 skrueterminaler
2-polet version + jord
Sort stik, transparent eller grå
Standard jordposition klokken 12
Maksimum ledertværsnit: 1,5 mm ²
Kontakt afstand 11 mm
Standard:
DIN 4350-A / ISO 4400
Materialer:
Pakning: NBR gummi
Miljødata:
Tæthedsklasse: IP 65
Pakning
50 styk / kasse

INDGANG	HUSFARVE	BESTILLINGSKODE
PG 9	SORT	M2NS2000
PG 9	GRÅ	M2GS2000

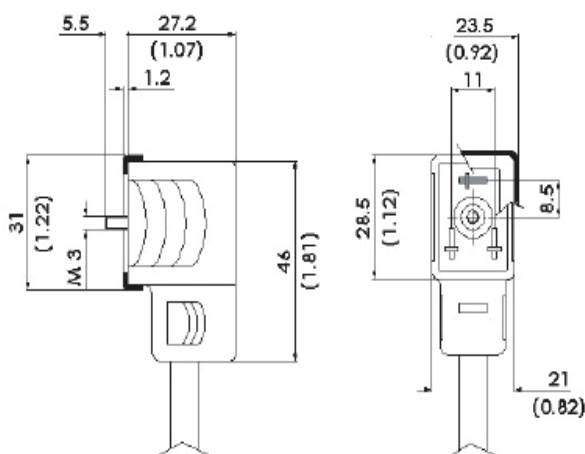
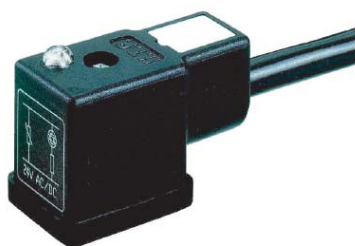
TILBEHØR	BESTILLINGSKODE
FLAD NBR PAKNING	100 014 00A
FLAD SILIKONE PAKNING	100 014 00B
SKRUE M3 X 32,5	100 015 000

TYPE 43650 – TYPE B
Variant M2 – 27,5 x 27,5 EKSTRA – med elektronik

TYPE	ELEKTRONIK	FORSYNING	BESTILLINGSKODE
	LO	24 V	M2TS2LO1
	TOFARVET LED	115 V	M2TS2LO2
	SIGNAL / FORSYNING	230 V	M2TS2LO3
	VL	24 V	M2TS2VL1
	TOFARVET LED + VARISTOR	115 V	M2TS2VL2
		230 V	M2TS2VL3
	DL	24 V	M2TS2DL1
	LED + DIODE	115 V	M2TS2DL2
		230 V	M2TS2DL3

TYPE 43650 – TYPE B

Variant CM1 – 28,5 x 21 med PVC kabel – m/u elektronik

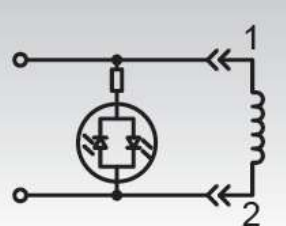
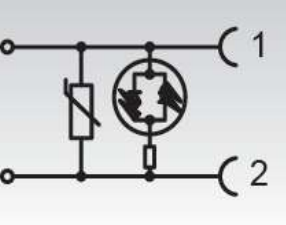
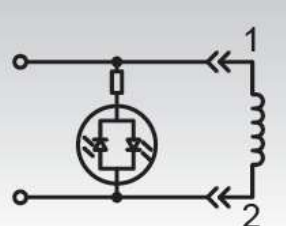
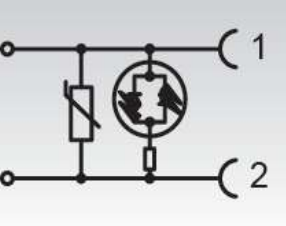


Produktbeskrivelse:
43650-A CG1 skrueterminaler
2-polet version + jord
Sort stik
Standard jordposition klokken 6 & 12
Maksimum ledertværsnit: 1,5 mm ² (0,75 mm ²)
Kontakt afstand 11 mm
Standard kabellængde 1 meter (andre på bestilling)
Standard:
DIN 4350-A / ISO 4400
Materialer:
Pakning: NBR gummi eller silikone
Skrue: M3 x 28,7
PVC kabel: H05VVF
Miljødata:
Tæthedsklasse: IP 67
Pakning
1 styk / pose

KABELLÆNGDE	JORDPOSITION	BESTILLINGSKODE
1,0 meter	6	CM1N02000A021
1,0 meter	12	CM1N02000B021

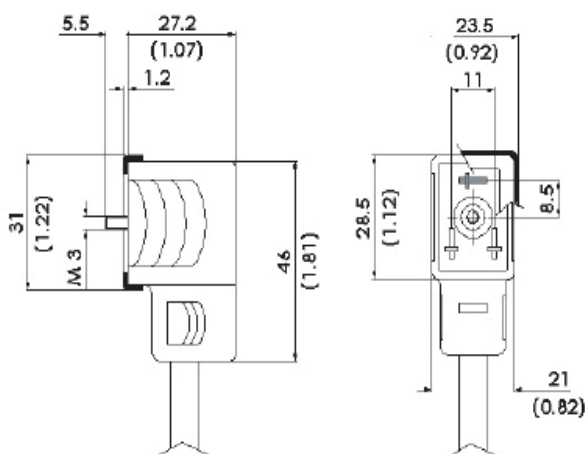
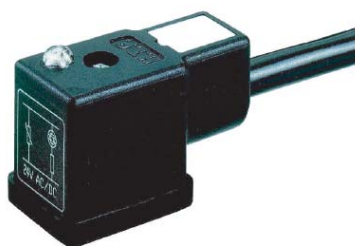
Note:
Andre kabellængder på bestilling

TYPE 43650 – TYPE B
Variant CM1 – 28,5 x 21 med PVC kabel – m/u elektronik

TYPE	ELEKTRONIK	FORSYNING	JORD	BESTILLINGSKODE
	LO	24 V		CM1N02LO1B021
	TOFARVET LED	115 V		CM1N02LO2B021
	SIGNAL / FORSYNING	230 V		CM1N02LO3B021
	VL	24 V		CM1N02VL1B021
	TOFARVET LED + VARISTOR	115 V		CM1N02VL1B021
		230 V		CM1N02VL1B021
	LO	24 V		CM1N02LO1A021
	TOFARVET LED	115 V		CM1N02LO2A021
	SIGNAL / FORSYNING	230 V		CM1N02LO3A021
	DL	24 V		CM1N02VL1A021
	TOFARVET LED + VARISTOR	115 V		CM1N02VL2A021
		230 V		CM1N02VL3A021

TYPE 43650 – TYPE B

Variant CM2 – 28,5 x 21 med PVC kabel – m/u elektronik



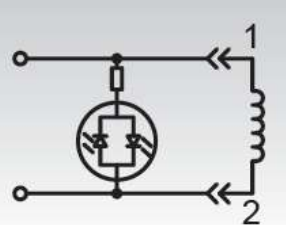
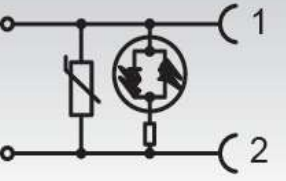
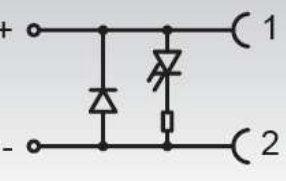
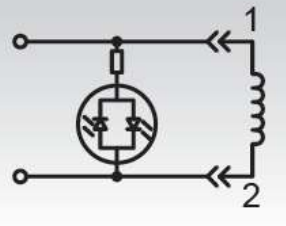
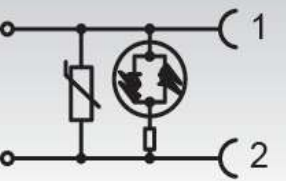
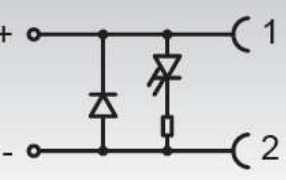
Produktbeskrivelse:
43650-A CM2 skrueterminaler
2-polet version + jord
Sort stik
Standard jordposition klokken 6 & 12
Maksimum ledertværsnit: 1,5 mm ² (0,75 mm ²)
Kontakt afstand 11 mm
Standard kabellængde 1 meter (andre på bestilling)
Standard:
DIN 4350-A / ISO 4400
Materialer:
Pakning: NBR gummi eller silikone
Skrue: M3 x 28,7
PVC kabel: H05VVF
Miljødata:
Tæthedsklasse: IP 67
Pakning
1 styk / pose

KABELLÆNGDE	JORDPOSITION	BESTILLINGSKODE
1,0 meter	6	CM2N02000A021
1,0 meter	12	CM2N02000B021

Note:
Andre kabellængder på bestilling

TYPE 43650 – TYPE B

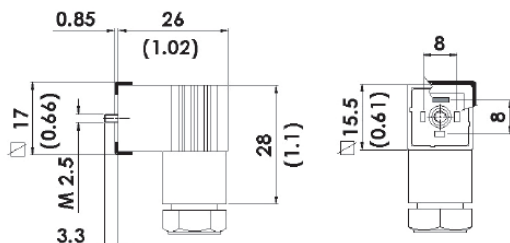
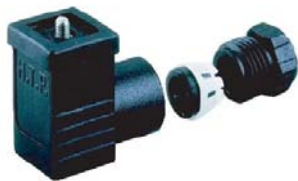
Variant CM2 – 28,5 x 21 med PVC kabel – m/u elektronik

TYPE	ELEKTRONIK	FORSYNING	BESTILLINGSKODE
	LO	24 V	CM2N02LO1A021
	TOFARVET LED	115 V	CM2N02LO2A021
	SIGNAL / FORSYNING	230 V	CM2N02LO3A021
	VL	24 V	CM2N02VL1A021
	TOFARVET LED + VARISTOR	115 V	CM2N02VL2A021
		230 V	CM2N02VL3A021
	DL	24 V	CM2N02DL1A021
	LED + VARISTOR	115 V	CM2N02DL2A021
		230 V	CM2N02DL3A021
	LO	24 V	CM2N02LO1B021
	TOFARVET LED	115 V	CM2N02LO2B021
	SIGNAL / FORSYNING	230 V	CM2N02LO3B021
	VL	24 V	CM2N02VL1B021
	TOFARVET LED + VARISTOR	115 V	CM2N02VL2B021
		230 V	CM2N02VL3B021
	DL	24 V	CM2N02DL1B021
	LED + VARISTOR	115 V	CM2N02DL2B021
		230 V	CM2N02DL3B021

Løse stik

TYPE 43650 – TYPE C

Variant P1 – 15,5 x 15,5 – m/u elektronik



Produktbeskrivelse:

43650-C P1 skrueterminaler

2- ELLER 3-polet version + jord

Sort stik, transparent eller grå

Standard jordposition klokken 12

Maksimum ledertværsnit: 0,75 mm²

Kontakt afstand 8 mm

Standard:

DIN 4350-A / ISO 4400

Materialer:

Pakning: NBR gummi

Miljødata:

Tæthedsklasse: IP 65

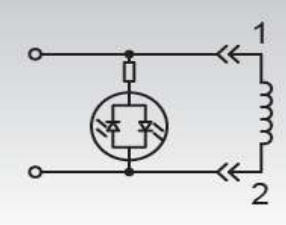
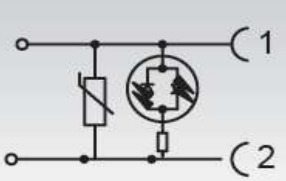
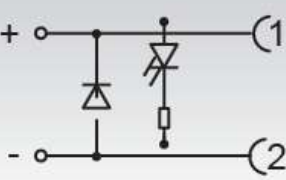
Pakning

100 styk / kasse

INDGANG	HUSFARVE	BESTILLINGSKODE
PG 7	SORT	P1NZ2000
PG 7	SORT	P1NZ3000

TILBEHØR	BESTILLINGSKODE
FLAD NBR PAKNING	100 014 00A
FLAD SILIKONE PAKNING	100 014 00B
SKRUE M3 X 28,5	100 015 00A

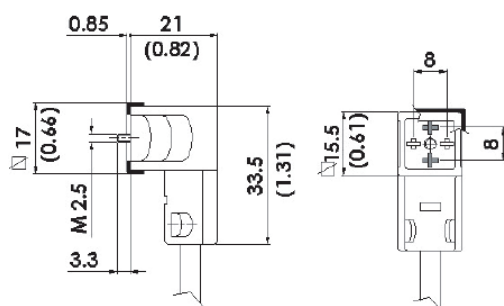
TYPE 43650 – TYPE C
Variant P1 – 15,5 x 15,5 – med elektronik

TYPE	ELEKTRONIK	FORSYNING	BESTILLINGSKODE
	LO TOFARVET LED SIGNAL / FORSYNING	24 V	P1TZ2LO1
		115 V	P1TZ2LO2
		230 V	P1TZ2LO3
	VL TOFARVET LED + VARISTOR	24 V	P1TZ2VL1
		115 V	P1TZ2VL2
		230 V	P1TZ2VL3
	DL LED + DIODE	24 V	P1TZ2DL1
		115 V	P1TZ2DL2
		230 V	P1TZ2DL3

TYPE 43650 – TYPE C
Variant CP1 – 15,5 x 15,5 med PVC kabel – m/u elektronik

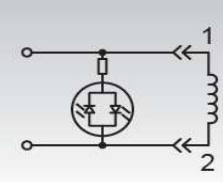
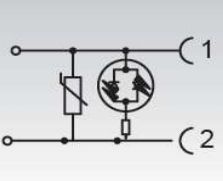
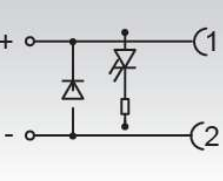


Produktbeskrivelse:
43650-C CP1 skrueterminaler
2-polet version + 2 x jord
Sort stik
Standard jordposition klokken 6 & 12
Maksimum ledertværsnit: 0,5 mm ²
Kontakt afstand 8 mm
Standard kabellængde 1 meter (andre på bestilling)
Standard:
DIN 4350-A / ISO 4400
Materialer:
Pakning: NBR gummi eller silikone
Skrue: M3 x 21,5
PVC kabel: H03VVF
Miljødata:
Tæthedsklasse: IP 67
Pakning
1 styk / pose

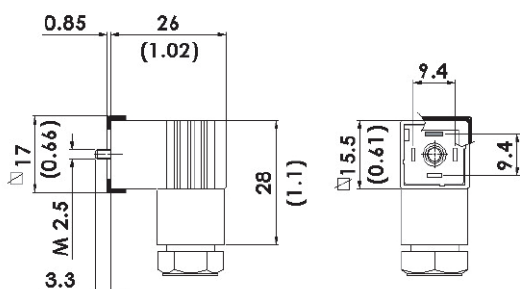
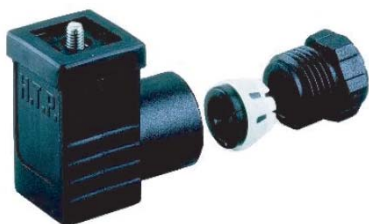


KABELLÆNGDE	JORDPOSITION	BESTILLINGSKODE
1,0 meter	6/12	CP1N02000C011

Note: Andre kabellængder på bestilling

TYPE	ELEKTRONIK	FORSYNING	BESTILLINGSKODE
	LO	24 V	CP1N02LO1C011
	LED	115 V	CP1N02LO2C011
		230 V	CP1N02LO3C011
	VL	24 V	CP1N02VL1C011
	LED + VARISTOR	115 V	CP1N02VL2C011
		230 V	CP1N02VL3C011
	DL	24 V	CP1N02DL1C011
	LED + DIODE	115 V	CP1N02DL2C011
		230 V	CP1N02DL3C011

TYPE 43650 – TYPE C
Variant P2 – 15,5 x 15,5

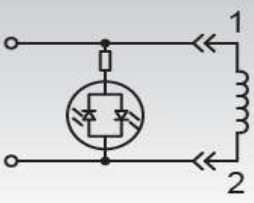
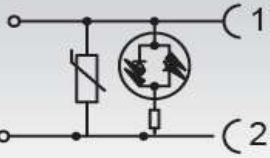
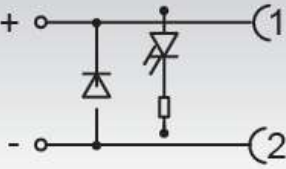


Produktbeskrivelse:
43650-C P2 skrueterminaler
2- eller 3-polet version + jord
Sort, gråt eller transparent stik
Standard jordposition klokken 12
Maksimum ledertværsnit: 0,75 mm ²
Kontakt afstand 9,4 mm
Standard:
DIN 4350-A / ISO 4400
Materialer:
Pakning: NBR gummi
Miljødata:
Tæthedsklasse: IP 65
Pakning
100 styk / kasse

INDGANG	HUSFARVE	BESTILLINGSKODE
PG 7	SORT	P2NZ2000
PG 7	SORT	P2NZ3000
M12	SORT	P2N02000-12MD
M12	SORT	P2N03000-12MD

TILBEHØR	BESTILLINGSKODE
FLAD NBR PAKNING	100 014 00A
FLAD SILIKONE PAKNING	100 014 000
SKRUE M3 X 28,5	100 015 00B

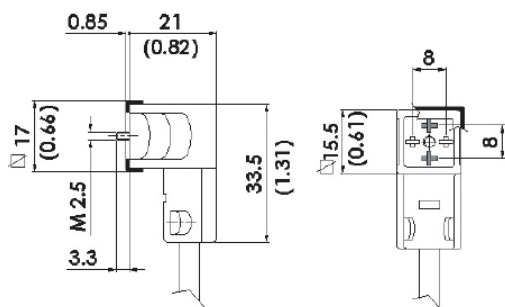
TYPE 43650 – TYPE C
Variant P2 – 15,5 x 15,5 – med elektronik

TYPE	ELEKTRONIK	FORSYNING	BESTILLINGSKODE
	LO	24 V	P2TZ2LO1
	TOFARVET LED	115 V	P2TZ2LO2
	SIGNAL / FORSYNING	230 V	P2TZ2LO3
	VL	24 V	P2TZ2VL1
	TOFARVET LED + VARISTOR	115 V	P2TZ2VL2
		230 V	P2TZ2VL3
	DL	24 V	P2TZ2DL1
	LED + DIODE	115 V	P2TZ2DL2
		230 V	P2TZ2DL3

TYPE 43650 – TYPE C
Variant CP2 – 15,5 x 15,5 med PVC kabel – m/u elektronik



Produktbeskrivelse:
43650-C CP2 skrueterminaler
2-polet version + 2 x jord
Sort stik
Standard jordposition klokken 6 & 12
Maksimum ledertværsnit: 0,5 mm ²
Kontakt afstand 9,4 mm
Standard kabellængde 1 meter (andre på bestilling)
Standard:
DIN 4350-A / ISO 4400
Materialer:
Pakning: NBR gummi eller silikone
Skrue: M3 x 21,5
PVC kabel: H03VVF
Miljødata:
Tæthedsklasse: IP 67
Pakning
1 styk / pose

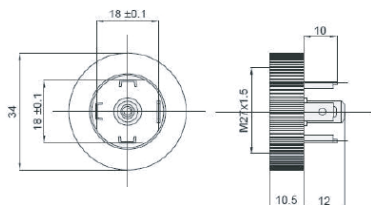
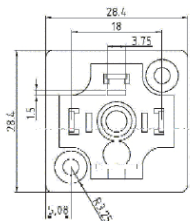


KABELLÆNGDE	JORDPOSITION	BESTILLINGSKODE
1,0 meter	6/12	CP2N02000C011

Note: Andre kabellængder på bestilling

TYPE	ELEKTRONIK	FORSYNING	BESTILLINGSKODE
	LO	24 V	CP2NO2LO1C011
	LED	115 V	CP2NO2LO2C011
	230 V	CP2NO2LO3C011	
	VL	24 V	CP2NO2VL1C011
	LED + VARISTOR	115 V	CP2NO2VL2C011
	230 V	CP2NO2VL3C011	
	DL	24 V	CP2NO2DL1C011
	LED + DIODE	115 V	CP2NO2DL2C011
	230 V	CP2NO2DL3C011	

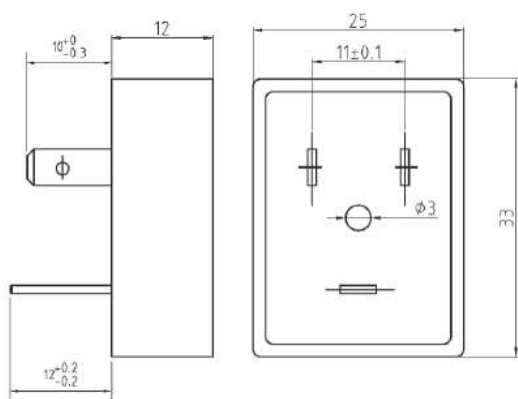
TYPE BASIS - 43650
Variant A – 28,4 x 28,4



Produktbeskrivelse:
43650-A skrueterminaler
2- eller 3-polet version + jord
Sort stik
Standard jordposition klokken 12
Maksimum ledertværsnit: 1 mm ²
Maksimum 250V
Standard:
DIN 4350-A / ISO 4400
Materialer:
Pakning: NBR gummi
Skrue: M3 x 4,8
Miljødata:
Tæthedsklasse: IP 67
Temperaturområde -25 ... 70 °C
Pakning
200 styk / kasse

TYPE	POLTAL	BESTILLINGSKODE
BASIS MED 4 SKRUEHULLER	2 POLER + JORD	BG1N02000
BASIS MED 4 SKRUEHULLER	3 POLER + JORD	BG1N03000
BASIS MED 2 SKRUEHULLER + HULLER FOR LEDERE	2 POLER + JORD	BG2N02000
BASIS MED 2 SKRUEHULLER + HULLER FOR LEDERE	3 POLER + JORD	BG2N03000
BASIS MED 2 SKRUEHULLER	2 POLER + JORD	BG5N02000
BASIS MED 2 SKRUEHULLER	3 POLER + JORD	BG5N03000
RUND BASIS MED M27 OMLØBER	2 POLER + JORD	BGRN02000
RUND BASIS MED M27 OMLØBER	3 POLER + JORD	BGRN03000
RUND BASIS 27MM DIAMETER	2 POLER + JORD	BG7N02000
RUND BASIS 27MM DIAMETER	3 POLER + JORD	BG7N03000
BASIS FOR CYLINDER Ø80	2 POLER + JORD	BG8N02000
BASIS FOR CYLINDER Ø80	3 POLER + JORD	BG8N03000
BASIS FOR CYLINDER Ø100	2 POLER + JORD	BG10N02000
BASIS FOR CYLINDER Ø100	3 POLER + JORD	BG10N03000
BASIS FOR CYLINDER Ø160	2 POLER + JORD	BG16N02000
BASIS FOR CYLINDER Ø160	3 POLER + JORD	BG16N03000

TYPE BASIS - 43650
Variant B - 25 x 33



Produktbeskrivelse:
43650-B skrueterminaler
2-polet version + jord
Sort stik
Standard jordposition klokken 12
Maksimum ledertværsnit: 1 mm ²
Maksimum 250V
Standard:
DIN 4350-A / ISO 4400
Materialer:
Pakning: NBR gummi
Skrue: M3 x 5
Miljødata:
Tæthedsklasse: IP 67
Temperaturområde -25 ... 70 °C
Pakning
200 styk / kasse

TYPE	POLTAL	BESTILLINGSKODE
BASIS 25 x 33 mm	2 POLER + JORD	BM1N02000

TYPE BASIS - 43650

Variant C – 17 x 17

Produktbeskrivelse:
43650-C skrueterminaler
2-polet version + jord
Sort stik
Standard jordposition klokken 12
Maksimum ledertværsnit: 1 mm ²
Maksimum 250V
Standard:
DIN 4350-A / ISO 4400
Materialer:
Pakning: NBR gummi
Skrue: M3 x 9,6
Miljødata:
Tæthedsklasse: IP 67
Temperaturområde -25 ... 70 °C
Pakning
300 styk / kasse

TYPE	POLTAL	BESTILLINGSKODE
BASIS 17 x 17 FOR DIN C	2 POLER + JORD	BP2NO2000
BASIS 17 x 17 FOR DIN C	3 POLER + JORD	BP2NO3000
BASIS 17 x 17 MED HULLER	2 POLER + JORD	BP3NO2000
BASIS 17 x 17 MED HULLER	3 POLER + JORD	BP3NO3000
BASIS RUND MED M27 OMLØBER	2 POLER + JORD	BPRNO2000
BASIS RUND MED M27 OMLØBER	3 POLER + JORD	BPRNO3000