

## Typ 853

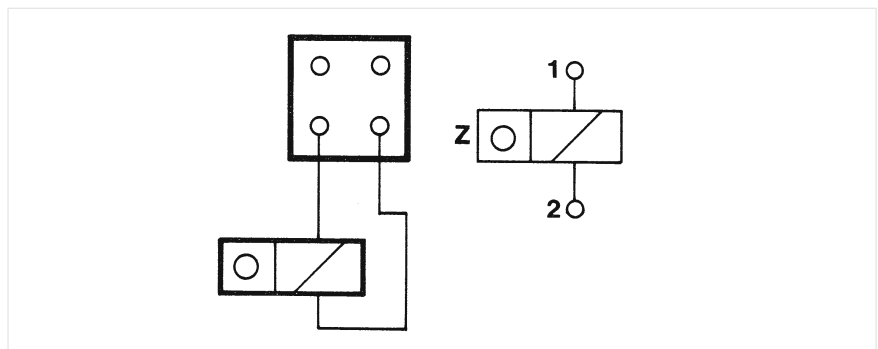


## Summenzähler für Aufbaumontage

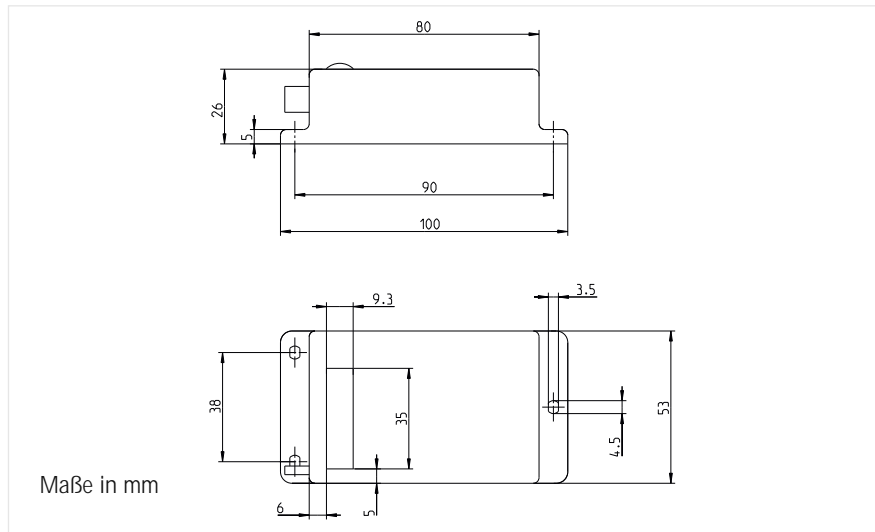
- Anzeige 6-stellig
- Tastrückstellung
- Einfache Montage

Anzeige	6stellig
Ziffernhöhe	4 mm
Versorgungsspannung $U_b$	24 V DC $\pm 10\%$ oder 230 V AC +6 –10 %, entspr. Ausführung
Leistungsaufnahme	DC-Zähler: 2,5 W, AC-Zähler: 2,75 VA
Betriebstemperatur	-10 – +50 °C
Lagertemperatur	-20 – +70 °C
Schutzart DIN 4050	IP 10
Elektr. Anschluss	Klemmenanschluss
Schwingfestigkeit	50 m/s <sup>2</sup> (10 ... 50 Hz) nach IEC 068-2-6
Schockfestigkeit	300 m/s <sup>2</sup> (6 ms) nach IEC 068-2-27
Allgemeine Auslegung	nach DIN VDE 0435: Isolationsgruppe C
Wartungsfreier Betrieb	2 x 10 <sup>7</sup> Impulse
Einschaltdauer bei 25 °C	100 %
Gewicht	ca. 100 g
Zähleingang	addierend
Impulsdauer mind.	DC-Zähler: 20 ms, AC-Zähler: 50 ms
Zählfrequenz max.	DC-Zähler: 25 Hz, AC-Zähler: 10 Hz
Tastverhältnis	1:1
Rückstellung (Reset)	manuell durch Taste oder Schlüssel

### ANSCHLUSSPLAN



**MASSZEICHNUNG**  
Zähler für Aufbaumontage



**BESTELLANGABEN**  
Zähler

Spannung	Art.-Nr.
24 VDC	0 853 265
110 VDC	0 853 275
220 VDC	0 853 281
24 VAC	0 853 286
42 VAC	0 853 288
48 VAC	0 853 297
110 VAC	0 853 289
230 VAC	0 853 290
Standardzubehör	
Schlüsselrückstellung	Art.-Nr. + SR z. B. 0 853 265 SR

Weitere Spannungen auf Anfrage