

HENGSTLER



Betriebsanleitung
Operating instructions

signo 723.1

Variabler Vorwahlzähler
Variable Predetermining Counter

Inhalt

1. Sicherheitshinweise	1
2. Einbau des Zählers	3
2.1 Einbau und Maßbild	3
2.2 Anschluss	3
2.2.1 Klemmenbelegung	3
2.2.2 Beschreibung der Ein- und Ausgänge	4
2.3 Funktionsbeschreibung des Zählers	4
3. Bedienung des Zählers	5
3.1 Display und Tastatur	5
3.2 Rücksetzen des Zählerstandes	5
3.3 Ändern von Vorwahl 1, Vorwahl 2 und Setzwert	5
4. Programmierung	6
4.1 Übersicht	6
4.2 Ändern von Dezimalpunkt und Prescaler	7
4.3 Ändern der Systemparameter	7
4.4 Übersicht der Systemparameter und deren Alternativen	7
5. Störungen und Fehlermeldungen	8
6. Technische Daten	9
6.1 Zubehör	10
6.2 Bestellangaben	10
6.3 Erklärung der Fachbegriffe	10

Contents

1. Safety instructions	2
2. Mounting of the counter	3
2.1 Mounting and dimensional drawing	3
2.2 Connection	3
2.2.1 Terminal connections	3
2.2.2 Description of inputs and outputs	4
2.3 Description of function of counter	4
3. Operation of counter	5
3.1 Display and keyboard	5
3.2 Reset of counter value	5
3.3 Changing preselection 1, preselection 2 and set value	5
4. Programming	6
4.1 Survey	6
4.2 Changing decimal point and prescaler	7
4.3 Changing system parameters	7
4.4 Survey on the system parameters and alternatives	7
5. Failures and error messages	8
6. Technical data	9
6.1 Accessories	10
6.2 Ordering information	10
6.3 Explanation of technical terms	10



Dieses Symbol steht bei Textstellen, die besonders zu beachten sind, damit der ordnungsgemäße Einsatz gewährleistet ist und Gefahren ausgeschlossen werden. Bitte beachten Sie die Sicherheitshinweise auf dieser Seite!

1. Sicherheitshinweise

Die Positionsanzeigen der Modellreihe signo 727 sind gemäß EN 61010, Teil 1 - Schutzmaßnahmen für elektronische Messgeräte gebaut und geprüft. Sie haben das Werk in sicherheitstechnisch einwandfreiem Zustand verlassen.

Um diesem Zustand zu erhalten und einen gefahrlosen Betrieb sicherzustellen, muss der Anwender die Hinweise und Warnvermerke beachten, die in dieser Betriebsanleitung enthalten sind!

- Die Zähler dürfen nur in eingebautem Zustand betrieben werden!
- Die Versorgung der Zähler mit der Betriebsspannung 12 - 24 VDC= sollte aus einer SELV-Spannung (siehe EN 60 950) erfolgen, da keine galvanische Trennung zwischen Spannungsversorgung und den elektronischen Ein- und Ausgängen besteht!
- Bei Einbau und Montage des Geräts sind die Vorschriften der örtlichen EVU's zu beachten.
- Das Öffnen der Positionsanzeige für Einstellarbeiten darf nur durch eine Fachkraft erfolgen!
- Die Steckanschlussklemmen dürfen nur spannungslos betätigt werden!
- Die Numerierung der Steckanschlussklemmen und der zugehörigen Buchsenleisten ist zu beachten!
- Nicht belegte Klemmen (NC) dürfen nicht beschaltet werden!
- Die Anschlussklemmen sind durch den Einbau zu schützen!
- Um die Handrücksicherheit der Anschlussklemmen einzuhalten, ist ein ordnungsgemäßer Anschluss der stromführenden Leiter an den Anschlussklemmen erforderlich.
- Die Installation des Gerätes darf nur von einer qualifizierten Fachkraft erfolgen.
- Einbaugeräte dürfen nur im eingebauten Zustand betrieben werden.
- Vor dem Einbau ist sicherzustellen, daß die angeschlossenen Betriebs- und Steuerspannungen die zulässigen Werte, entsprechend den technischen Daten, nicht überschreiten.
- Wenn anzunehmen ist, daß ein gefahrloser Betrieb nicht mehr möglich ist, so ist das Gerät außer Betrieb zu setzen und gegen unabsichtlichen Betrieb zu sichern! Es ist anzunehmen, daß ein gefahrloser Betrieb nicht mehr möglich ist,
 - wenn das Gerät sichtbare Beschädigungen aufweist,
 - wenn das Gerät nicht mehr arbeitet,
 - nach längerer Lagerung unter ungünstigen Verhältnissen,
 - nach schweren Transportbeanspruchungen.
- Hengstler Zähler sind für den Industrieinsatz konzipiert
- Die Einbauumgebung und Verkabelung hat maßgeblich Einfluss auf die EMV (Störaussendung und Störfestigkeit) des Zählers, sodass bei der Inbetriebnahme die EMV der gesamten Anlage (Gerät) sicherzustellen ist. Insbesondere die Relaisausgänge sind durch geeignete Beschaltungen vor zu großer Störaussendung zu schützen.
- Der Anwendungsbereich der Produkte liegt in industriellen Prozessen und Steuerungen, wobei die Überspannungen, denen das Produkt an den Anschlussklemmen ausgesetzt wird, auf Werte der Überspannungskategorie II begrenzt sein müssen.



This symbol indicates passages in the text which you have to pay special attention to so as to guarantee proper use and preclude any risk.

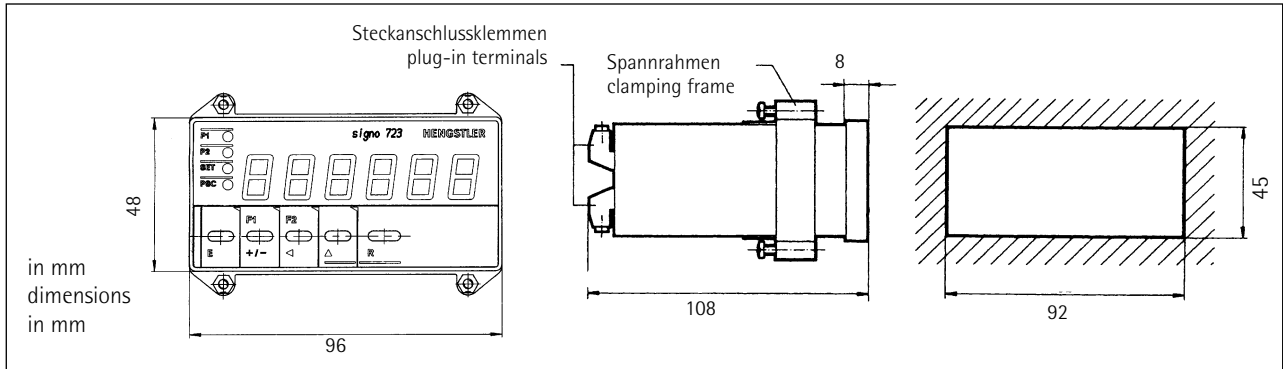
1. Safety instructions

This instrument has been built and tested in accordance with EN 61010, part1 - Protection Measures for Electronic Measuring Instruments - and have left our works in safe and proper condition. In order to maintain these conditions and to ensure safe operation, the user must observe the instructions and warnings provided in these operating instructions.

- This units must only be operated if correctly installed!
- The supply voltage must be derived from a SELV SOURCE (12-24 VDC versions) according to EN 60 950, since no galvanic separation is provided between power-supply and electronic in-/outputs!
- When mounting and installing the units, the instructions of the local suppliers of energy are to be considered.
- The unit must only be opened for setting by trained personnel.
- The plug-in terminals, at rear of the unit, must not be accessed before first isolating the supply.
- The identification numbers of the plug-in terminals and of the corresponding socket strip must be observed.
- Unassigned terminals (NC) may not be connected!
- Connection terminals are to be protected by installation!
- In order to ensure hand contact safety at the connection terminals, live wires must be connected properly to the connection terminals.
- If safe operation can no longer be ensured, the position indicator must be disabled and secured against accidental operation.
- Installation of electrical devices should only be carried out by a qualified electrician.
- Panel mounting devices should only be operated when properly mounted in the panel
- Before switching on, make sure that the power and control voltages do not exceed the values specified in the technical data.
- In a situation where failure of the device could cause harm to people, animals or property, additional safety measures must be employed, e.g. stop switches, protection devices etc.
- Hengstler counters are intended for industrial applications.
- The mounting and environment and nearby cabling have an important influence on the EMC (noise radiation and noise immunity) of the counter. When putting into operation, the EMC of the whole installation (unit) has to be secured. In particular, the relay outputs are to be protected from high noise radiation by suitable wiring.
- The range of applications for those products are industrial processes and controls, where the overvoltages applied to the product at the connection terminals are limited to values of the overvoltage category II.

2. Einbau des Zählers

2.1 Einbau und Maßbild



Einbau des Zählers in die Frontplatte

1. Spannrahmen nach hinten vom Zählergehäuse abziehen, dazu Rastfahnen etwas anheben
2. Schrauben des Spannrahmens ca. 5 mm zurückdrehen
3. Zähler in Montageöffnung einsetzen und Spannrahmen wieder aufschieben bis diese einrasten
4. Mit den Schrauben den Zähler spielfrei gegen die Frontplatte verspannen

2.2 Anschluss



Achtung:

Achten Sie darauf, dass während der Installation des Zählers alle betroffenen Anlagenteile stromlos sind und sorgen Sie dafür, dass diese während der Montage nicht wieder eingeschaltet werden!

Die Installation muss unter den gegebenen Sicherheitsbestimmungen erfolgen und darf nur von entsprechend geschulten Personal durchgeführt werden!

Vorsicht:

Die Betriebs- und/oder geschalteten Spannungen können 100...240 VAC betragen!

Um den Störgrad 3 zu erhalten, müssen sämtliche Zähl- und Steuerleitungen geschirmt ausgeführt sein. Die Versorgungsleitungen sollten in getrennten Kanälen geführt werden.

2. Mounting of the counter

2.1 Mounting and dimensional drawing

Mounting the counter into the panel

1. Slide installation frame towards the rear and of the counter, lift the two self locking catch springs.
2. Turn back the screws of the installation frame by approx. 5 mm.
3. Insert counter into the cut-out of panel and snap installation frame into place
4. Fix the counter with the screws against the panel.

2.2 Connection



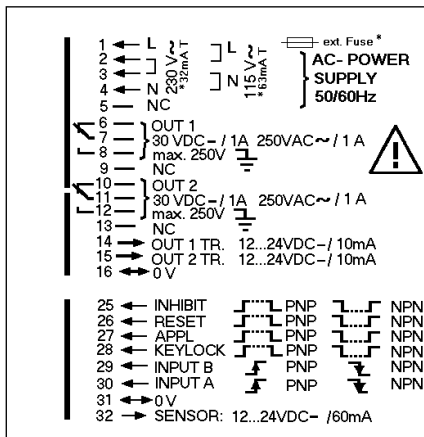
Attention: Take care that all parts of system are de-energized during the installation of counter and that current is not switched on during assembly!

Safety conditions are to be observed during installation, which must be effected by trained personnel only.

Caution: The operation and/or switched voltages can reach 100...240 VAC!

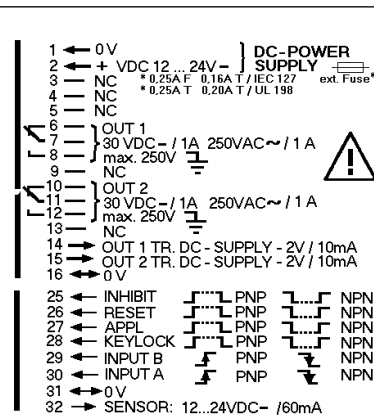
To maintain interference grade 3, all count and control lines must be shielded. The supply lines should be routed in separate channels.

2.2.1 Klemmenbelegung



AC-Version

2.2.1 Terminal connections



DC-Version

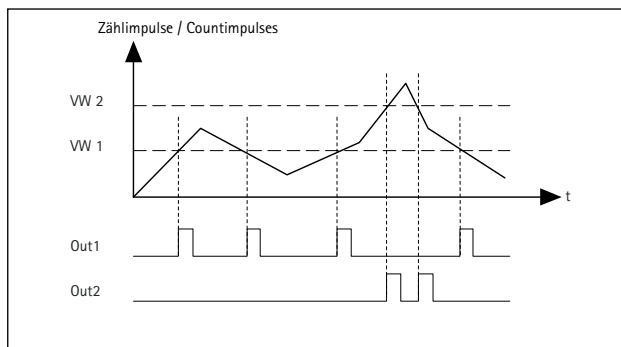
2.2.2 Beschreibung der Ein- und Ausgänge

Funktion	Klemme	Bemerkung
Spannungsversorgung des Zählers	AC: 1-4 DC: 1-2	bei 230 VAC -Brücke auf Klemmen 2-3, bei 115 VAC -Brücken auf Klemmen 1-2, 3-4 bei 12...24 VDC sind Klemmen 3 und 4 un belegt
Relaisausgang für Vorwahl 1 bzw. Vorwahl 2	6-8 bzw. 10-12	als Wechselkontakte
Transistorausgang für Vorwahl 1 bzw. Vorwahl 2	14 bzw. 15	als PNP-Transistorausgang 10 mA
Sensorversorgung	32 und 31 (0V)	Versorgung des Sensors mit 12...24 VDC /60 mA (max)
Zähleingang 1 (Input1)	30	PNP/NPN, je nach Programmierung (siehe Kap 4.3, 4.4)
Zähleingang 2 (Input2)	29	PNP/NPN, je nach Programmierung (siehe , Kap 4.3, 4.4)
Keylockeingang	28	sperrt je nach Programmierung einzelne Bedienebenen (siehe Kap 4.3, 4.4)
Display-Hold-Eingang	27	Festhalten des Zählerstandes im Display, intern wird weitergezählt
Reset-Eingang	26	Zähler wird auf Setzwert gesetzt
Inhibit-Eingang	25	Ankommende Zählimpulse werden nicht gezählt

2.3 Funktionsbeschreibung des Zählers

Der Zähler arbeitet im Koinzidenzbetrieb, d. h. die Ausgangssignale (Out1, Out2) werden bei Erreichen der jeweiligen Vorwahl aktiviert. Hier ist je nach Programmierung der Systemparameter sowohl ein monostabiles als auch ein bistabiles Signal möglich. Ein Zurücksetzen auf Null bzw. auf den Setzwert erfolgt manuell über die Tastatur, elektrisch über den Reseteingang oder durch ein programmiertes Auto-reset.
Wichtig: Bei einem bistabilen Out2-Signal kann nur elektrisch oder über Tastatur zurückgesetzt werden.

Beispiel 1: / Example 1:



Beispiel 1:

- ohne automatisches Reset
- Ausgänge Out 1 und 2 monostabil

Beispiel 2:

- mit automatischem Reset
- negativer Setzwert (Set)
- Ausgänge Out 1 und 2 monostabil

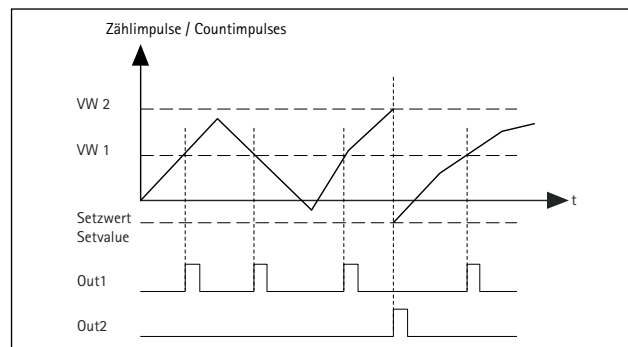
2.2.2 Description of inputs and outputs

Function	Terminal	Remarks:
Power supply of counter	AC: 1-4 DC: 1-2	at 230 VAC: bridge terminals 2-3, at 115 VAC: bridge terminals 1-2 and 3-4, at 12...24 VDC: Terminals 3 and 4 are not connected
Relay output for preselection 1 or preselection 2	6-8 or 10-12	at choice, make or break contact
Transistor output for limit value 1 or limit value 2	14 or 15	PNP transistor output 10 mA
Sensor power supply	32 and 31 (0V)	Supply of sensor with 12...24 VDC / 60 mA (max)
Count input 1	30	PNP/NPN, can be programmed (see chapter 4.3, 4.4)
Count input 2	29	PNP/NPN, can be programmed (see chapter 4.3, 4.4)
Keylock input	28	locking of operation levels can be programmed (see chapter 4.3, 4.4)
Display hold input	27	Hold of counter value in display, while counting is continued internally
Reset input	26	Set counter to set value or zero
Inhibit input	25	Count impulses are suppressed

2.3. Description of function of counter

The counter is working in coincidence mode, i.e. the output signals (Out 1 and Out 2) are active when the respective preselection is reached. Dependent on the programming of the system parameters, mono or bistable signals are possible. Reset to zero or to the set value is done manually from the keyboard, electrically from the reset input or by a programmed auto reset. Important: If out 2 signal is bistable, reset can be done electrically or manually only.

Beispiel 2: / Example 2:



Example 1:

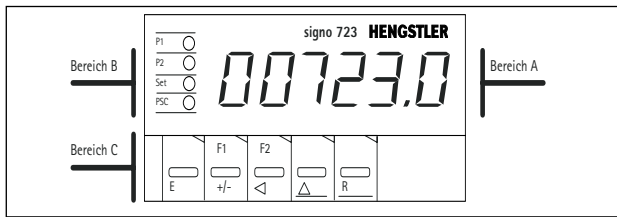
- no automatic reset
- outputs Out 1 and Out 2 monostable

Example 2:

- with automatic reset
- negative set value (Set)
- outputs Out 1 and Out 2, monostable

3. Bedienung des Zählers

3.1 Display und Tastatur



Bereich A: Display, zeigt im Zählbetrieb den aktuellen Zählerstand und im Programmierbetrieb die zu verändernden Parameter an

Bereich B: LED-Indikatoren zeigen im Zählbetrieb das anstehende Ausgangssignal an (Vorwahl1=P1, Vorwahl 2=P2), im Programmierbetrieb blinken diese als Hinweis auf den zu verändernden Parameter (Setzwert=Set, Prescaler=PSC).

Bereich C: Tastatur:

Taste	Bedeutung	Funktion
E-Taste	Editiertaste	In Kombination mit F1, F2, ▲-Taste, zum Einstieg in die entsprechende Bedienebene
F1 und +/- Taste	Funktionstaste	Im Zählbetrieb zur Parameterdirektanwahl, im Programmierbetrieb zum Wechsel des Vorzeichens
F2 und ◀-Taste	Funktions- und Cursortaste	Im Zählbetrieb zur Parameterdirektanwahl, im Programmierbetrieb zum Stellenwechsel des zu ändernden Wertes
▲-Taste	Cursortaste	Im Zählbetrieb keine Funktion, im Programmierbetrieb zur Wertänderung der angewählten Stelle
R-Taste	Reset-Taste	In Kombination mit ▲-Taste zum Rücksetzen des Zählerstandes auf Null bzw. Setzwert

3.2 Rücksetzen des Zählerstandes

Vorgang	Ausführung
• Rücksetzen des Zählerstandes	R-Taste und ▲-Taste gleichzeitig drücken

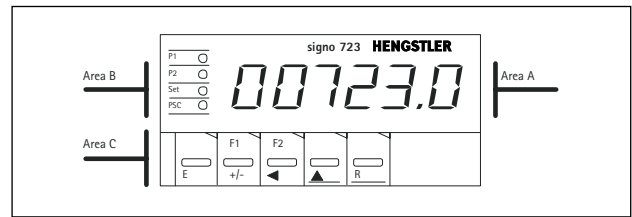
Hinweis: elektrisches Reset über Reset-Eingang (Klemme 26), automatisches Reset siehe Parameter F 4, Kapitel 4.4

3.3 Ändern von Vorwahl 1, Vorwahl 2 und Setzwert

Vorgang	Ausführung
• Vorwahl 1 anwählen	Taste F1 drücken (LED P1 blinkt)
• Vorwahl 2 anwählen	Taste F2 drücken (LED P2 blinkt)
• Setzwert anwählen	Tasten E und F1 gleichzeitig drücken (LED SET blinkt)
• Ändern des Parameters	▲-Taste drücken, bis die blinkende Stelle den geforderten Zahlenwert erreicht hat. ◀-Taste drücken, um zur nächsten Stelle zu gelangen. Mit der +/- Taste kann das Vorzeichen des Wertes geändert, mit der R-Taste auf Null gesetzt werden
• Speichern des Parameters	Taste E kurz, um die Bedienebene zu verlassen und in den Anzeigemodus zurückzukehren
• Rückkehr zum Anzeigemodus ohne zu speichern	durch das Zeitkriterium: 15 s nach dem letzten Tastendruck erfolgt automatisch die Rückkehr zum Anzeigemodus ohne den geänderten Parameter zu speichern

3. Operation of counter

3.1 Display and keyboard



Area A: Display, in counting mode showing the actual counter value and in programming mode the changeable parameters.

Area B: LED indicators show in counting mode the active output signal (preselection 1 = P1, preselection 2 = P2), while in programming mode they are flashing advising the parameter to be changed (set value = Set, Prescaler = PSC).

Area C: Keyboard

Key	Signification	Function
Key E	editing key	in combination with F1, F2 or ▲-key, for entering the respective operation level
F1 and +/- Key	function key	in counting mode for direct selection of preselection 1, in programming mode for changing the signs
F2 and ◀-Key	function and arrowkey (arrow-left)	in counting mode for direct selection of preselection 2, in programming mode for switching digits of the changeable value
▲-Key	arrowkey (arrow-up)	no function in counting mode, in programming mode for changing the value of the selected digit
R-Key	reset key	in combination with ▲-key, reset of the counter value to zero or set value

3.2 Reset of counter value

Function	Procedure
• Reset of counter value	press simultaneously R-key and ▲-key

Hint: electrical Reset by Reset-Input (terminal 26), Automatic-Reset see parameter F4, chapter 4.4

3.3 Changing preselection 1, preselection 2 and set value

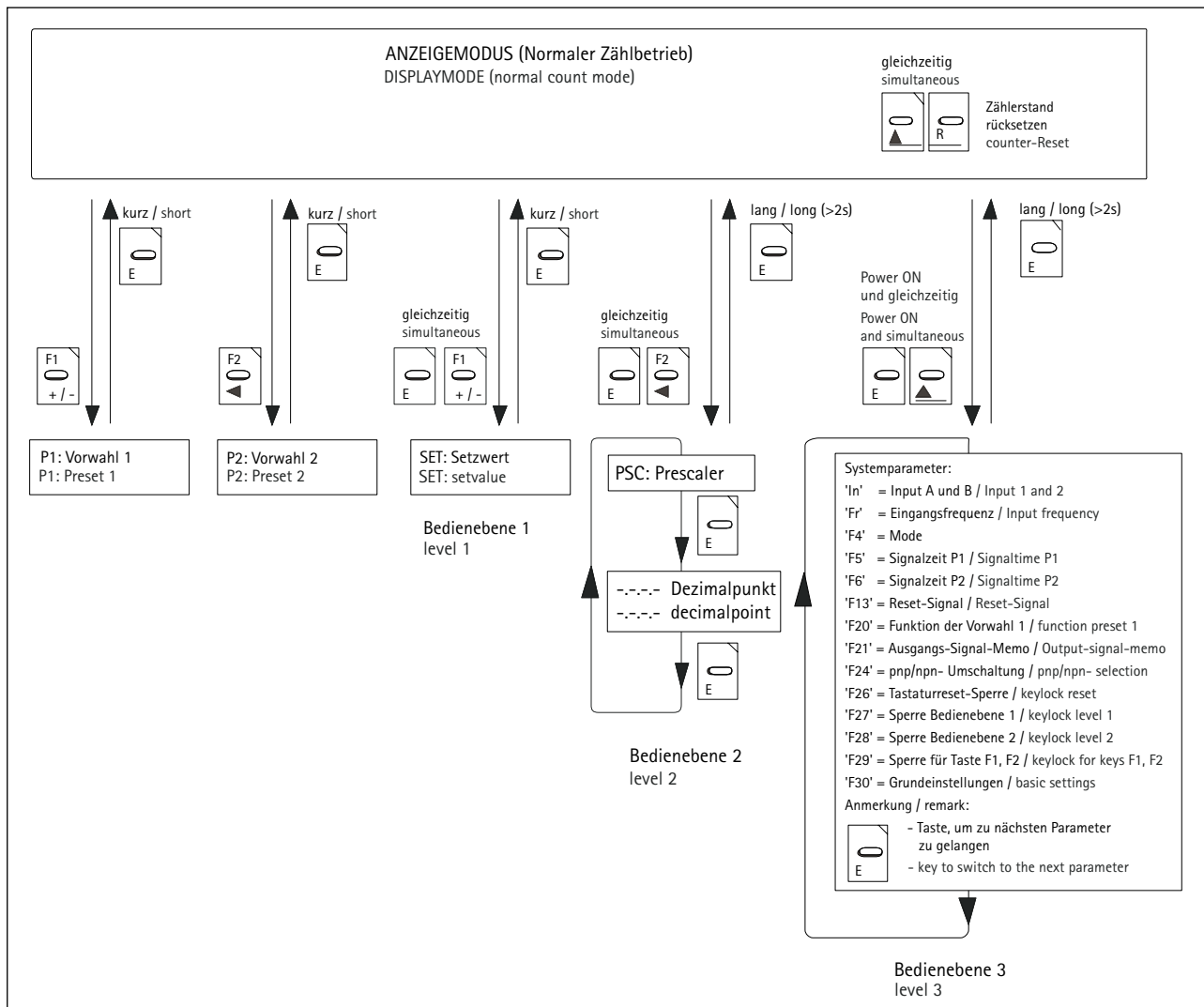
Function	Procedure
• Selection of preselection 1	Press key F1 (LED P1 is flashing)
• Selection of preselection 2	Press key F2 (LED P2 is flashing)
• Selection of set value	Press key E and F1 simultaneously (LED SET is flashing)
• Changing parameters	Press ▲-key (arrow up) to change the value of the blinking digit. Press ◀-key (arrow left) to switch to the next digit. Change sign with the +/- key. Press R-key to reset the value to zero
• Storage of parameters	Press E key shortly to exit and return to display mode
• Exit without storage	by time criterion: the return to the display mode is automatically done 15 sec after the last pressing of a key, without storing the changed parameter

4. Programmierung

4. Programming

4.1 Übersicht

4.1 Survey



4.2 Ändern von Dezimalpunkt und Prescaler (Impulsbewertungsfaktor)

Vorgang	Ausführung
• Einstieg in Bedienebene 2	Tasten E und F2 gleichzeitig drücken
• Anwählen des zu ändernden Parameters	E kurz drücken, bis Prescaler-LED oder die Dezimalpunkt-Anzeige „_.“ im Display blinkt
• Ändern des Prescalerwertes	▲-Taste drücken, bis die blinkende Stelle den geforderten Zahlenwert erreicht hat. ◀-Taste drücken, um zur nächsten Stelle zu gelangen.
• Ändern des Dezimalpunktes	Auswahl zwischen den vier Vorgaben durch ◀-Taste Anzeige „_.“ bedeutet: kein Dezimalpunkt Anzeige „_.“ bedeutet: Dezimalpunkt an 1. Stelle Anzeige „_.“ bedeutet: kein Dezimalpunkt an 2. Stelle Anzeige „_.“ bedeutet: kein Dezimalpunkt an 3. Stelle
• Speichern des Parameters ²	E-Taste kurz, um zum nächsten Parameter zu wechseln oder in den Anzeigemodus zurückzukehren
• Verlassen der Ebene 2 ohne zu speichern	durch das Zeitkriterium: 15 s nach dem letzten Tastendruck erfolgt automatisch die Rückkehr zum Anzeigemodus, ohne den geänderten Parameter zu speichern

Hinweis zum Prescaler (Impulsbewertungsfaktor)

Dezimalpunkt an der 4. Stelle fest fixiert, zulässige Eingabewerte zwischen 0,0005 und 99,9999. Werkseitig ist der Wert 1.0000 voreingestellt. Bei einer Eingabe < 0,0005 erscheint „ERROR 0“ im Display der mit Tastatur-Reset gelöscht werden kann.

4.3 Ändern der Systemparameter

Vorgang	Ausführung
• Einstieg in Bedienebene 3	Tasten E und ▲-Taste, gleichzeitig Spannung einschalten (POWER ON)
• Anwählen des zu ändernden Parameters	E kurz drücken, bis die entsprechende Anzeige „ „ im Display blinkt (siehe Tabelle Kapitel 4.4)
• Ändern des Parameters	Auswahl der je Parameter vorgegebenen Alternativen durch ▲-Taste (siehe Tabelle Kapitel 4.4)
• Speichern des Parameters ²	Taste E kurz, um zum nächsten Parameter zu wechseln oder Taste E lang (>2s), um die Bedienebene zu verlassen und in den Anzeigemodus zurückzukehren
• Verlassen der Ebene 3 ohne zu speichern	durch das Zeitkriterium: 40 s nach dem letzten Tastendruck erfolgt automatisch die Rückkehr zum Anzeigemodus, ohne den geänderten Parameter zu speichern

² **Hinweis:** Nach dem Speichern wird automatisch ein Reset ausgeführt. Der Zähler steht dann auf dem eingestellten Setzwert.

4.4 Übersicht der Systemparameter und deren Alternativen:

Werkseitig voreingestellte Alternativen sind mit ** gekennzeichnet

Parameter	Anzeige	Alternativzustände/Bedeutung
Zähleingänge A, B	'In'	'diF':* A, B als Differenzeingänge, dabei A addierend, B subtrahierend 'ud': A ist Zähleingang, B ist up/down-Eingang 'Ph1': A, B als Phasendiskriminator, Eingänge mit Einfachauswertung 'Ph2': wie oben, jedoch mit Zweifachauswertung 'Ph4': wie oben, jedoch mit Vierfachauswertung
Eingangsfrequenz	'Fr'	'0,03': Eingangsbildämpfung 30 Hz '40':* Eingangsbildämpfung 40 kHz
Mode	'F4'	'0':* Koinzidenzbetrieb ohne automatisches Reset '1': Koinzidenzbetrieb mit automatischen Reset
Signalzeit Vorwahl 1	'F5'	'off': kein Ausgangssignal 'bi': bistabiles Ausgangssignal '0,02': 20 ms '0,05': 50 ms '0,10':* 100 ms '0,50': 500 ms '1': 1 s

4.2 Changing decimal point and prescaler (multiplier for input impulses)

Function	Procedure
• Entering level 2	Press keys E and F2 simultaneously
• Selection of the changeable parameter	Press E shortly, until prescaler LED or decimal point indicator in display is flashing
• Changing the prescaler value	Press ▲-key (arrow up), until the flashing digit has reached the required value Press ◀-key, to switch to the next digit
• Changing the decimal point	Selection of the 4 choices with the ◀-key (arrow left) display „_.“ means: no decimal point display „_.“ means decimal point after the first digit display „_.“ means decimal point after the second digit display „_.“ means decimal point after the third digit
• Storage of parameters	Press E-key shortly to switch to the next parameter or press E-key longer than 2 sec to exit the operation level parameters and return to the display mode.
• Exit level 2 without	by time criterion: the return to the display mode is done automatically 15 sec after a key has been pressed last, storage without the changed parameter being stored

Hint for prescaler (the sector by which the incoming pulses in the counter are multiplied):

There is a fix decimal point after the fourth digit, values admissible between 0,0005 and 99,9999. Set value from factory is 1,0000. If the prescaler is set < 0,0005, „Error 0“ appears on the display. A manual reset cancels this error message.

4.3 Changing system parameters

Function	Procedure
• Entering level 3	Press keys E and ▲-key (arrow up) in de-energized state, then switch on power
• Selection of changeable parameter	Press key E shortly, until the desired indication „ „ in display is flashing (see table chapter 4.4)
• Changing parameter	Selection of the various alternatives for each parameter by pressing ▲-key (arrow up) (see table chapter 4.4)
• Storage of parameter value 1	Press key E shortly to switch to the next parameter or press Key E for at least 2 sec to exit operation level and return to the display level
• Exit level 3 without storage	by the time criterion: the return to the display mode is one automatically 40 sec after a key has been pressed last, without the changed parameter being stored

Hint:

After the storage a reset to zero or set value is done automatically.

4.4 Survey on the system parameters and alternatives

The Alternatives marked with ** are preset.

Parameter	Display	Alternatives / Signification
Count inputs 1 or 2	'In'	'ud': 1 is count input, 2 is direction input PNP: High potential is adding mode Low potential is subtracting mode NPN: vice versa 'diF':* as differential inputs, 1 is adding, 2 is subtracting 'Ph1': 1, 2 as phase discriminator inputs with single evaluation 'Ph2': as above, but with double evaluation 'Ph4': as above, but with quadruple evaluation
Input frequency	'Fr'	'0,03': input attenuation 30 Hz '40':* input frequency 40 kHz
Mode	'F4'	'0':* coincidence mode without automatic reset '1': coincidence mode with automatic reset
Signal time preselection 1	'F5'	'off': no output signal 'bi': bistable output signal '0,02': 20 ms '0,05': 50 ms '0,10':* 100 ms '0,50': 500 ms '1': 1 s '0,10':* 100 ms * set by factory

Signalzeit Vorwahl 2	'F6'	s. o.	siehe Ausgangssignalzeit Vorwahl 1
Reset-Signal	'F13'	'0':*	statische Verarbeitung '1': dynamische Verarbeitung
Funktion Vorwahl 1 ³	'F20'	'0':* '1':	Vorwahlwert 1 wirkt absolut Vorwahlwert 1 wirkt relativ zur Vorwahl 2 (Vorsignal zur Vorwahl 2)
Ausgangs-signal-Memo	'F21'	'0':*	Out1, Out 2 inaktiv nach Power on '1': Out1, Out 2 Signalzeiten werden bei Power-fail neu gestartet
npn/pnp Umschaltung	'F24'	'0': '1':*	npn-Eingänge; d. h. aktiver Pegel ist „Low“ pnp-Eingänge; d. h. aktiver Pegel ist „High“
Sperre Tastaturreset	'F26'	'0':* '1':	bei aktivem Keylockeingang wird Tastaturreset nicht gesperrt gesperrt
Sperre Bedienebene 1	'F27'	'0':* '1':	bei aktivem Keylockeingang wird der Zugang zur Ebene 1 nicht gesperrt gesperrt
Sperre Bedienebene 2	'F28'	'0':* '1':	siehe Sperre Bedienebene 1
Sperre Tasten F1 und F2	'F29'	'0':* '1': '2': '3':	bei aktivem Keylockeingang werden Tasten F1 und F2 nicht gesperrt F1 gesperrt F2 gesperrt F1 und F2 gesperrt
Grundeinstellungen	'F30'	'0':* '1':	keine Funktion alle Parameter werden auf die mit *-gekennzeichneten Werte gesetzt

³ Hinweis zur Funktion des 1. Vorwahlwertes:
bei absoluter Vorwahl 1 kommt OUT1 sobald Zählerstand gleich Vorwahlwert 1.
bei relativer Vorwahl 1 kommt OUT1 sobald Zählerstand gleich Vorwahlwert 2 plus Vorwahlwert 1.
Beispiel: VW1=-20, VW2=100
absolut: Ausgang 1 bei -20, Ausgang 2 bei 100
relativ: Ausgang 1 bei 80 (=100-20), Ausgang 2 bei 100

5. Störungen und Fehlermeldungen

Störung	Diagnose
keine Anzeige	<ul style="list-style-type: none"> Versorgungsspannung richtig angeschlossen bzw. eingeschaltet? Bedienebene 1 verriegelt?
Vorwahlen und Setzwert nicht programmierbar	<ul style="list-style-type: none"> Bedienebene 2 verriegelt? Funktionstasten F1, F2 verriegelt?
Prescaler und Dezimalpunkt nicht programmierbar	<ul style="list-style-type: none"> Tastaturreset-sperre aktiv?
Zähler zählt nicht	<ul style="list-style-type: none"> Zähleingang richtig angeschlossen? Reset- oder Toreingang angesteuert? Anzeigenspeicher (Display-hold) angesteuert? Masseverbindung Zähler-Geber in Ordnung? Impulsgeber in Ordnung? max. Zählfrequenz überschritten? Impulsbreite oder Pausenzeit zu gering? Zähleingang überbrückt? Prescalerwert zu klein eingestellt?
Zähler zählt falsch	<ul style="list-style-type: none"> Prescalerwert falsch eingestellt? Prellimpulse vom Geber? Vibrationen des Gebers?
„Error 0“ im Display	<ul style="list-style-type: none"> Prescalerwert zu klein eingestellt (min 0,0005)
„Error 1“ im Display	<ul style="list-style-type: none"> Zählwert Over- bzw Underflow, d.h. Zählwert größer 999999 oder kleiner -99999

Error-Meldungen werden mit Tastatur-Reset gelöst

Signal time	'F6'	'0,50': '1':	500 ms 1 s
preselection 2	'F6'	see above	output signal time preselection 1
Reset signal	'F13'	'0':* '1':	static processing dynamic processing
Function preset 1 ²	'F20'	'0': '1':	Value preset 1 is absolute Value preset 1 is relative to preset 2 (Pre-signal to preset 2)
Output signal memo	'F21'	'0':* '1':	Out 1, Out 2 inactive after power on Out 1, Out 2 signal times are started again after power failure
NPN/PNP selection	'F24'	'0': '1':*	NPN input PNP input
Reset key lock	'F26'	'0':* '1':	if key lock input is active, key reset is not locked locked
Level 1 key lock	'F27'	'0':* '1':	if key lock input is active, entry to level 1 is not locked entry is locked
Level 2 and 3 key lock	'F28'	'0':* '1':	same as above for level 1
F1 and F2 key lock	'F29'	'0':* '1': '2': '3':	if key lock input is active, the keys F1 and F2 are not locked F1 and F2 are not locked F1 is locked F2 is locked F1 and F2 are locked
Basic setting	'F30'	'0':* '1':	no function all parameters are set to the * marked values

² Hint for function Preset 1:

If Preset 1 is in absolute function, OUT 1 will be active as soon as counter position equals value of preset 1. If Preset 1 is in relative function, OUT 1 will be active as soon as counter position equals value preset 2 plus value preset 1.

Example: Preset 1 = -20, Preset 2 = 100

Absolute: OUT 1 at -20


OUT 2 at 100

Relative: OUT 1 at 80 (= 100 -20)

OUT 2 at 100

5. Failures and error messages

failure	diagnosis
no display	<ul style="list-style-type: none"> check if supply voltage is correctly connected/switched on?
preselections and set value	<ul style="list-style-type: none"> check if operation level 1 is locked? are not programmable?
prescaler and decimalpoint not programmable	<ul style="list-style-type: none"> check if operation level 2 is locked? check if function keys F1, F2 are locked
key-reset is not possible	<ul style="list-style-type: none"> check if reset lock is active?
counter does not operate	<ul style="list-style-type: none"> check if counting input is correctly connected? check if reset or gate input are triggered? check if display-hold is triggered? check if connection counter-encoder is correct? check if encoder is in good condition? check if max. counting frequency is exceeded? check if pulse width or dead time is too low? check if the counting input is bridged? check if prescaler value is set too low?
counter shows counting failures	<ul style="list-style-type: none"> check if prescaler value is set in a wrong way? check if impulses from the encoder are bouncing? check vibration of the encoder?
„Error 0“ on display	<ul style="list-style-type: none"> prescaler value is set too low (min 0,0005)
„Error 1“ on display	<ul style="list-style-type: none"> counting value over-/underflow, e.g. counting value is higher 999999 or smaller -99999

Remove Error-messages with manual reset by pressing smultaneously R-key and -key.

6. Technische Daten

Mechanische Werte

Abmessungen	entsprechend DIN 43700 96 x 48 x 108 mm in Tafel-Ausschnitt 92 x 45 mm mit Spannrahmen
Befestigungsschrauben	M 3
Fronttafel-Stärke	bis 11 mm
elektrischer Anschluss	zwei Steck-Anschlussklemmen 10- bzw 8-polig, Raster 5 mm
Anschlussquerschnitt	mit Aderendhülsen 1 ... 1,5 mm ²
Schraube	M 2,6
Masse	DC-Version: ca. 200 g; AC-Version: ca. 420 g

Elektrische Werte

Spannungsversorgung

Gleichspannung

U _b Klemme 1-2	12 ... 24 V DC= (SELV)
max. Toleranzen	+ 10 %/ - 5 %
Überlastschutz	ext. Sicherung: 12 VDC: 0,25 AF/0,25 AT 24 VDC: 0,16 AT/0,20 AT
Stromaufnahme	max. 300 mA (incl. Geberstrom 60 mA)
Leistungsaufnahme	max. 4,5 W

Wechselspannung

max. Toleranzen	115/230 V AC~/50 ... 60 Hz +6 % / -10 %
Überlastschutz	ext. Sicherung: 115 V: 63 mA; 230 V: 32 mA
Stromaufnahme	typ. 50/25 mA (incl. Geberstrom)
Netzunterbrechung	eine Netzhalbwellen nach IEC 127-2

Zähl- und Steuereingänge

Schaltpegel	F _{max} erfordert ein Impuls-/Pausenver- hältnis von 1:1 sowie eine Amplitude >10 V, sowie ein Phasenfehler von max. ± 20°
Amplitude max.	Low < 2 V, High < 8 V
Schaltflanke	40 V
Eingangswiderstand	pnp/npn wählbar ca. 5 kOhm
Impulsform	beliebig

Tor-Eingang

(Klemme 25)	statisch
Impulsdauer T _{min} .	min. 12 µs; (bedämpft min. 17 ms)

Rückstell-Eingang

(Klemme 26)	statisch oder dynamisch programmierbar
Impulsdauer T _{min} .	min. 2 ms, (bedämpft min.17 ms)

Anzeigenspeicher-Eingang (*Display-Hold;

Klemme 27)	statisch
Impulsdauer T _{min} .	min. 3 ms

Verriegelung-Eingang

(Keylock; Klemme 28)	statisch
Impulsdauer T _{min} .	min. 3 ms

Zähl-Eingang

(Klemme 29 / 30)	
Zählfrequenz	max. 40 kHz; bedämpft (prellsicher) max. 30Hz
Impulsdauer T _{min} .	min. 12,5 µs; (bedämpft min. 17 ms)

6. Technical data

Mechanical Specifications

Dimensions	according to DIN 43700, 96 x 48 x 108 mm with clamping frame in a panel cut-out of 92x45 mm
Mounting	
Fixing screws	M 3
Panel thickness	up to 11 mm
Electrical connection	two plug-in terminals, 10 or 8 poles 5 mm pattern
Connection profile	wire end ferrules 1... 1,5 mm ²
Screw	M 2,6
Weight	DC version: approx. 200 g; AC version: approx. 420 g

Electrical Specifications

Power Supply

DC Voltage U_b

(Terminal 1-2)	12...24 VDC = (SELV)
max. Tolerances	+ 10% / - 5%
Overload Protection	external Fuse: 12 VDC: 0,25 AF/0,25 AT 24 VDC: 016 AF/0,20 AT
Current Consumption	max. 300 mA (including sensor supply 60 mA)
Power Consumption	max. 4,5 W

AC Voltage

max. Tolerances	115/230 VAC /50...60 Hz + 6% / - 10%
Overload Protection	external Fuse: 115 V: 63 mA; 230 V: 32 mA
Current Consumption	type 50/25 mA (incl. sensor supply)
Power failure	one mains half wave according to IEC 127-2

Count and Control Inputs

Switching Level	Fmax requires a pulse/pause ratio of 1:1 and an amplitude >10 V
Amplitude max.	Low <2V, High >8 V
Active edge	40 V
Input Resistance	pnp/npn, selectable approx. 5 kOhm
Pulse Shape	any

Count Input

(Terminal 29/30)	
Count Frequency	max. 40 kHz; attenuated max. 30 Hz
Pulse Duration T _{min}	min. 12,5 µs; (attenuated min. 17 ms)

Reset Input

(Terminal 26) static or dynamic (programmable)	
Pulse Duration T _{min}	min. 2 ms, (attenuated min. 17 ms)

Gate Input

(Terminal 25) static	
Pulse Duration T _{min}	min. 12 µs; (attenuated min. 17 ms)

Input for Display Hold (Terminal 27) static

Pulse Duration T _{min}	min. 3 ms
---------------------------------	-----------

Keylock Input

(Terminal 28) static	
Pulse Duration T _{min}	min. 3 ms

Sensor Supply

(Terminal 31/32)	
AC operation 12-24 VDC, I _{max} = 60 mA	
DC operation U _b -2V, I _{max} = 60 mA	

Sensorversorgung (Klemme 31/32)	AC-Betrieb 12-24 VDC, I _{max} =60 mA DC-Betrieb U _b -2V, I _{max} =60 mA
Ausgangswerte – Relais-Ausgang	(Klemmen 6-8, 10-12)
Kontaktart	Relais mit Wechselkontakt
Schutzbeschaltung der Kontakte	keine; extern empfohlen bei kapazitiven/induktiven Lasten
Schaltspannung	max. 30 VDC/ 250 VAC; mind. 5V AC/DC
Schaltstrom	max.1 A; min 10 mA
Relais- Ansprechverzögerung	< 15 ms
Transistor-Ausgang	(Klemmen 14, 15)
Schaltspannung	PNP, 24VDC bei AC Versorgung V _{DC} - 2V bei DC-Versorgung
Schaltstrom	max. 10mA
Ansprechverzögerung	max. 10 ms
Datensicherung	Die Datensicherung erfolgt in einem nicht flüchtigen Speicher.
Schreibzyklen	> 100 000
Lesezyklen	unbegrenzt
Datenerhalt	> 10 Jahre
Display:	
Anzeige	7-Segment-LED, 6-stellig, Vornullunterdrückung, Dezimalpunkt programmierbar
Display-Farbe	Rot
Ziffernhöhe	14 mm
Indikator-LED's	4
Prescaler	
4stelliger Faktor	0,0005 ... 99,9999 ohne Restwert-Verrechnung

Umweltbedingungen/Sicherheitsbestimmungen

Betriebstemperatur	0°... 50°C
Lagertemperatur	- 20°... +70°C
Schutzart (EN 60529)	Frontseite IP 54, Anschlüsse IP20
Störfestigkeit EMV	nach EN 60068-2-6
Störaussendung EMV	nach EN 60068-2-27
Schwingfestigkeit	10 m/s ² (10 ... 150 Hz) nach IEC 68-T2-6
Schockfestigkeit	100 m/s ² (18 ms) nach IEC 68-T2-27
Allgemeine Auslegung	DIN EN 61010-T1, Schutzklasse entsprechend II Verschmutzungsgrad 2 Überspannungskategorie II
Klima	Anwendungsklasse KWF

6.1. Zubehör

Adapterrahmen zum Fronttafeleinbau in Ausschnitt 100x50,
Best. Nr. 1 405 679

6.2 Bestellangaben

Typ	Versorgungsspannung	Bestellnummer
signo 723.1	12...24 VDC	0 723 101
signo 723.1	115/230	0 723 102

6.3 Erklärung der Fachbegriffe

Eine ausführliche Erklärung der Fachbegriffe finden Sie im Anhang unseres Zählerkataloges.

Output Values

Relay Output	(Terminals 6-8, 10-12; OUT 1, OUT 2)
Contact Type	changeover relay
Contact Guard Circuit	no; externally recommended for capacitive and/or inductive loads
Switching Voltage	max. 30 VDC/250 VAC; min. 5 V AC/DC
Switching Current	max. 1 A; min. 10 mA
Relay Response Delay	< 15 ms

Transistor-Output	(terminals 14, 15)
Switching voltage	PNP, 24 VDC at AC supply, VDC-2V at DC supply
Switching current	10 mA max.
Response delay	10 ms max.

Data Retention	Data are retained in a non-volatile memory
Write Cycles	>100000
Read Cycles	Unlimited
Data Retention	> 10 years

Display

Type	7-segment LED, 6 digits, suppression of leading zeros, programmable decimal point
Display Colour	red
Digit Height	14 mm
Indicator LED's	4

Prescaler

4-digit factor	0,0005 ... 99,9999, not considering remainder
----------------	---

Ambient Conditions / Safety Regulations

Operating Temperature	0 °C ... 50 °C
Storage Temperature	-20 °C ... +70 °C
Protection Class (EN 60529)	front side IP 54 terminals IP 20
Noise immunity EMC	according to EN 60068-2-6
Noise emittance EMC	according to EN 60068-2-6
Vibro stability	10 m/s ² (10...150 Hz) according to IEC 68-part 2-6
Shock stability	100 m/s ² (18 ms) according to IEC 68- part 2-27
General Rating	DIN EN 61010-T1, protection class II, contamination level 2, over-voltage category II
Climatic Standards (DIN 40 040)	40/92 °C/% relative air humidity

6.1 Accessories

Adapter frame for panel mounting, cut-out 100 x 50, part number 1 405 679

6.2 Ordering information

Type	Supply	Ordering code
signo 723.1	12...24 VDC	0 723 101
signo 723.1	115/230 VAC	0 723 102

6.3 Explanation of technical terms

You will find a detailed explanation in the glossary of our counter catalogue.

Notizen / Notes

HENGSTLER INTERNATIONAL

■ GERMANY

Hengstler GmbH
Postfach 1151
78550 Aldingen
Tel. (0 74 24) 8 90
Fax (0 74 24) 8 94 70/8 93 70
<http://www.hengstler.de>
E-mail: info@hengstler.de

■ HENGSTLER GMBH

Geschäftsbereich Bauelemente
Postfach 1249
78561 Wehingen
Tel. (0 74 26) 68-0
Fax (0 74 26) 6 82 81
<http://www.hengstler.de>
E-mail: info.relay@hengstler.de

■ BRASIL

Veeder Root do Brasil
Com. e. Ind. Ltda.
Rua Ado Benatti, 92
Sao Paulo SP
CEP 05037-904
Tel. 5511 3611-2155
Fax 5511 3611-1982
e-mail: dlassner@veeder.com
e-mail: Antonio_Araujo@veeder.com

■ FRANCE

Hengstler Contrôle Numérique
S.A.R.L.
Z.I. des Mardelles
94-106, Rue Blaise Pascal, B.P. 71
93602 Aulnay-sous-Bois, Cédex
Tel. (01) 48795501
Fax (01) 48795561

■ GREAT BRITAIN

West Instruments
The Hyde
Brighton, East Sussex
BN2 4JU, England
Tel. +44 (0) 1273 606271
Fax +44 (0) 1273 609990

■ ITALY

Hengstler Italia S.r.l.
Via G. Cavalcanti, 5
20127 Milano MI
Tel. (02) 26821943
Fax (02) 26821953
E-mail: info@hengstler-italia.com

■ JAPAN

Hengstler Japan Corp. Tokyo
1-8-5, Asagayaminami
Suginami-Ku
Tokyo 166-0004
Tel. (03) 53060150
Fax (03) 53060160
E-mail: mailmaster@hengstler.co.jp

■ JAPAN

Hengstler Japan Corp. Osaka
2-12-23, Minamikaneden Osaka
Suita-shi
Osaka 564-0044
Tel. (06) 63868001
Fax (06) 63865022
E-mail: mailmaster@hengstler.co.jp
<http://www.hengstler.co.jp>

■ SPAIN

Hengstler España S.A.
C/Córcega, 541, 2º 1a
08025 Barcelona
Tel. +34-93 435.51.50 / 64.28 / 76.92
Fax +34-93 347.92.60
E-mail:
100634.3703@compuserve.com

■ USA

Danaher Controls
1675 Delaney Road
Gurnee, IL 60031-1282
Tel. (847) 662.2666
Fax (847) 662.6633
e-mail: dancon@dancon.com

AGENTS

Argentina, Australia, Austria, Belgium, Bulgaria, Brazil, Chile, China, Colombia, Czech Republic, Denmark, Egypt, Finland, Germany, Great Britain, Greece, Guatemala, Hong Kong, Hungary, India, Indonesia, Iran, Ireland, Israel, Kenya, Korea, Lebanon, Luxemburg, Malaysia, Mexico, Netherlands, New Zealand, Norway, Pakistan, Peru, Philippines, Poland, Portugal, Romania, Singapore, Slovenia, Slovak Republic, South Africa, Spain, Sweden, Switzerland, Taiwan, Thailand, Turkey, United Arab Emirates, USA, Venezuela

© 1994 HENGSTLER GmbH

Für diese Dokumentation beansprucht die Firma HENGSTLER GmbH Urheberrechtsschutz. Technische Änderungen und Verbesserungen, die dem Fortschritt unserer Geräte dienen, behalten wir uns vor. Diese Dokumentation darf ohne vorherige schriftliche Zustimmung der HENGSTLER GmbH weder abgeändert, erweitert oder vervielfältigt, noch sonst in Widerspruch zu deren berechtigten Interessen verwendet werden.



© 1994 HENGSTLER GmbH

HENGSTLER GmbH claims the copyright for this documentation. This documentation may not be changed, amended, or copied without prior written consent of HENGSTLER GmbH, and may not be used in contradiction to this company's rightful interests.

HENGSTLER

Hengstler GmbH
Postfach 11 51
D-78550 Aldingen/Germany
Hausanschrift: Uhlandstraße 49
D-78554 Aldingen
Tel. 0 74 24-89 0
Fax 0 74 24-89 500

Vertrieb:
Tel. 0 74 24-89 346
Technischer Support:
Tel. 0 74 24-89 462,
Fax 0 74 24-89 470
<http://www.hengstler.de>
e-mail:
Hengstler_GmbH@compuserve.com

  DQS certified to DIN EN ISO 9001
Reg. No. 1540-01


Member of **DANAHER CORPORATION** U.S.A.

www.hengstler.de

Betriebsanleitung signo 723.1 · 700 · 6/00 · Ottodruck
Gedruckt auf umweltfreundlich, chlor- und säurefrei
hergestelltem Papier