

B071

serie/series

Sensore Magnetico Cilindrico diam. 7 Cylindrical Magnetic Sensor diam. 7

Corpo sensore in ottone nichelato
Nickel-brass body sensor



ESEMPI DI DISTANZE DI LAVORO RISPETTO AD ALCUNI MAGNETI O UNITÀ MAGNETICHE EXAMPLE OF WORKING DISTANCES BETWEEN SENSORS AND SOME MAGNETIC UNITS OR PERMANENT MAGNETS

1A		1B		1M		1S		1V		Codice unità magn. / Magnetic Unit code	
Activation mm	Hysteresis mm	Activation mm	Hysteresis mm	Activation mm	Hysteresis mm	Activation mm	Hysteresis mm	Activation mm	Hysteresis mm		
18	1	13	4	13	2	14	6	13	4	M029ACCB Pag. 65	
12	1	8	4	9	2	9	5	8	4	M305ACCA Pag. 68	
13	1	9	4	10	2	11	5	9	4	M305NCCA Pag. 68	
31	1	22	7	26	4	24	11	22	7	M360FPGA Pag. 72	
16	1	10	5	13	2	10	6	10	5	M610FCGB Pag. 79	
32	2	24	7	28	3	26	9	24	7	M610NCGB Pag. 79	
13	1	7	5	11	2	8	7	7	5	M630NAAA Pag. 81	
11	1	6	5	9	2	7	6	6	5	MF Ø10 x 6 Pag. 84	
23	2	16	6	19	3	18	8	16	6	MN Ø10 x 6 Pag. 86	
16	1	9	5	11	3	9	7	9	5	MF Ø18 x 3 Pag. 84	
22	1	14	6	18	3	16	7	14	6	MF Ø18 x 5 Pag. 84	
13	1	7	4	9	2	-	-	7	4	MN Ø08 x 3 Pag. 86	
16	1	11	5	14	2	12	7	11	5	MN Ø10 x 3 Pag. 86	
21	1	14	6	18	2	16	7	14	6	MNA Ø16 Pag. 87	



B071

serie/series



Sensore Magnetico Cilindrico diam. 7 Cylindrical Magnetic Sensor diam. 7

Corpo sensore in ottone nichelato
Nickel-brass body sensor

SCHEMA DI COLLEGAMENTO CONNECTION SCHEME	CONTATTO / CONTACT				CAVO / CABLE			
	Contatto Contact	Tensione Voltage V	Potenza Power W	Corrente Current A	Cavo Cable	Diametro Diameter mm	Conduttori Conductors mm ²	Caratter. Features
	1A	200	10	0,5	DA	5	0,5	BIPOLARE NERO / BLACK BIPOLAR
	1B	250	50	1				
	1M	175	10	0,5	DA	5	0,5	BIPOLARE NERO / BLACK BIPOLAR
	1S	175	10	0,5	TE	5	0,5	TRIPOLARE NERO / BLACK TRIPOLAR
	2P	200	10	0,5	BF	5	0,5	BIPOLARE GRIGIO / GREY BIPOLAR
	2T	175	10	0,5	BF	5	0,5	BIPOLARE GRIGIO / GREY BIPOLAR

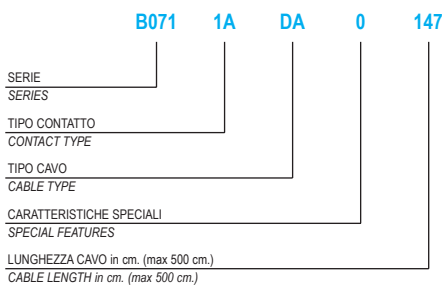


OMOLOGATO / HOMOLOGATED

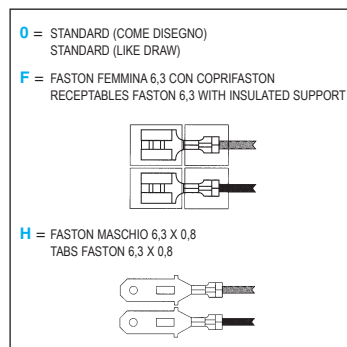


SCHEMA DI COLLEGAMENTO CONNECTION SCHEME	CONTATTO / CONTACT				CAVO - CABLE			
	Contatto Contact	Tensione Voltage V	Potenza Power W	Corrente Current A	Cavo Cable	Diametro Diameter mm	Conduttori Conductors mm ²	Caratter. Features
	1V	250	10	0,04	DA	5	0,5	BIPOLARE NERO / BLACK BIPOLAR

ESEMPIO DI SIGLA DI ORDINAZIONE EXAMPLE FOR A SINGLE ORDER



CARATTERISTICHE SPECIALI SPECIAL FEATURES



CARATTERISTICHE TECNICHE TECHNICAL FEATURES

Vita meccanica / Mechanical life	100.000.000
Frequenza di manovra / Operation frequency	250 imp./sec.
Precisione alla ripetibilità / Repeatability precision	0,1 mm
Resistenza agli urti / Impact resistance	30 g / 11 ms
Resistenza alle vibrazioni / Vibration resistance	0,35 mm 10-55 Hz
Temperatura di esercizio / Working temperature	-20° +60 °C

P = PUNTALINI CONNECTORS
T = TEMPERATURA DI ESERCIZIO -30 +120 °C / WORKING TEMPERATURE -30 +120 °C