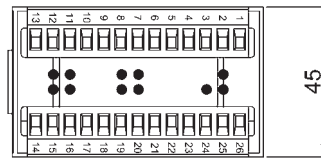
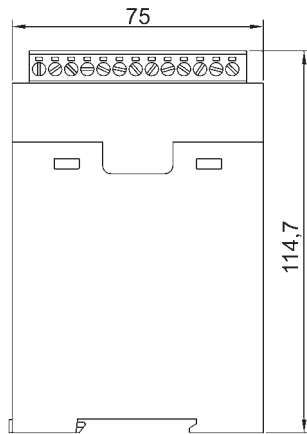
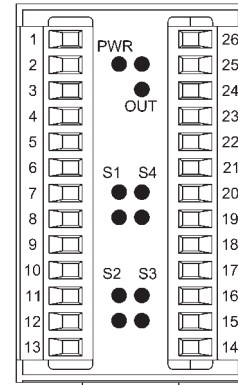


NC20 NC21

Centralina per categorie 3 e 4 Control unit for category 3 and 4



Vista frontale / Frontal view



Function	LED	Colour	State
Operating voltage	PWR	green	on
Outputs 1/2 and 25/26: OPEN	OUT	red	on
	OUT	green	off
Outputs 1/2 and 25/26: CLOSED	OUT	red	off
	OUT	green	on
Sensors n° x (x= 1...4)			
Magnet in activation area			
-NC contact in the sensor is OPEN	Sx	red	off
-NO contact in the sensor is CLOSED	Sx	green	on
Magnet not in activation area			
-NC contact in the sensor is CLOSED	Sx	green	off
-NO contact in the sensor is OPEN	Sx	red	on

Sensori utilizzabili / Combination Options Table

Forma Shape	Sensore Sensor	Categoria di sicurezza Safety Category	Diagramma circuito Circuit Diagram	Magnete di attivazione Activation Magnet	Distanza di attivazione Activation Distance Son [mm]*	Distanza di disattivazione Deactivation Distance Soif [mm]*	Distanza di reset Reset Distance [mm]*
	N514 GC	4		M144	< 6	> 14	> 31
	N520 GD	4		M120	< 3	> 9	> 12
	N530 GE	4		M130	< 5	> 14	> 20
	N185 GB	4		M110 M11A	< 7	> 17	> 24
	N255 GA	4		M110 M11A	< 6	> 13	> 15
	N305 GA	4		M113 M11A	< 6	> 14	> 17

* Le distanze di attivazione, disattivazione e reset sono influenzate dai materiali ferromagnetici. Tutti i dati si applicano all'avvicinamento frontale, ed uno sfasamento di 0,0 mm.
Activation, deactivation and reset distances are influenced by ferromagnetic materials.
All the data applies to the frontal direction of approach and a center offset of 0,0 mm.

Tutte le distanze hanno una tolleranza di ±1 mm.
All the distances have a tolerance of ±1 mm.

Caratteristiche Tecniche / Technical Data

Parametri / Parameter	Valore e unità di misura / Value and units
Materiale custodia / Housing Material	ABS
Dimensione / Dimensions	115 x 75 x 45 mm
Peso / Mass	240 g
Temperatura di lavoro / Working temperature	0 ... +55 °C
Temperatura di stoccaggio / Storage temperature	-25 ... +70 °C
Grado di protezione (IEC 60529) / Degree of protection (IEC 60529)	Terminali: IP20 Custodia: IP40 Terminals: IP20 / Housing: IP40
Grado di contaminazione / Degree of contamination	2
Montaggio / Assembly	Guida DIN 35 mm standard (EN50022) 35 mm standard top-hat rail (EN50022)
N° max di sensori / Max number of sensors	4 (16 con modulo NC40 / 16 with module NC40)
Tipo di connessione / Connection type	Plug-in screw terminals
Tensione di alimentazione / Supply Voltage	24 ±10% V AC/DC
Fusibile interno sull'alimentazione / Internal fuse on the supply	500 mA PTC
Tensione di commutazione dell'uscita / Switching voltage to the output (max)	250 V AC
Tipico consumo di corrente / Typ. current consumption	max 300 mA
Corrente di commutazione / Switching current (Imax @ 24 V)	3 A
Corrente di commutazione / Switching current (Imin @ 12 V)	25 mA
Potenza di commutazione sull'uscita / Switching power to the output (max)	750 VA
Fusibile esterno sull'uscita / External fuse on the output	3 A
Uscita sicura / Safety outputs 1-2	1
Uscita ausiliaria / Auxiliary outputs 24-25-26	1 (NC20: max 250V AC; 3A NC21: max 48V DC; 1A)
Categoria di utilizzo / Usage category	AC-1: 3A, 250V / AC-15: 1A, 250V AC-1: 3A, 24V / AC-15: 1A, 24V DC-13: 3A, 24V
Categorie di sicurezza / Safety category (EN 954-1)	4 with one sensor (3 with more sensors)
Classificazione / Classification	PDF-S (PDF-T with more than 4 sensors)
Tensione di isolamento / Rated insulation voltage	250 V
Resistenza alle vibrazioni / Vibration resistance	in accordance with EN 60947-5-2
Vita meccanica relays / Mechanical switching cycle relays	30x10 ⁵
Compatibilità elettromagnetica / EMC compliance	in accordo con EN 61496-1 / EN 50022 parte A in accordance with EN 61496-1 / EN 50022 part A
Certificazioni / Approval	TÜV n° Z10 04 12 48304 004



Centralina per categorie 3 e 4 **NC20** Control unit for category 3 and 4 **NC21**



Queste centraline di controllo sono state realizzate per il controllo simultaneo diretto di quattro sensori.

Le centraline NC20 e NC21 sono autocontrollate, ciò significa che ad ogni ciclo di commutazione vengono verificati i contatti dei sensori, il cavo di collegamento ed i relè.

Già al verificarsi del primo guasto, la centralina arresta automaticamente la macchina impedendone il riavvio. Grazie ad una sequenza di tempi obbligati nell'attivazione dei sensori, si ottiene un'ulteriore sicurezza contro la manomissione.

La centralina NC20 ha uscita di segnalazione N.C. 250Vac e 3A mentre la centralina NC21 ha uscita di segnalazione in scambio 48Vdc e 1A; questa è l'unica differenza tra le due centraline.

Utilizzando il modulo di espansione NC40 (pag. 50) è possibile controllarle con un'unica centralina fino a 16 sensori.

This safety control units are designed for the simultaneous direct control of 4 sensors. The NC20 and NC21 units are self-checking system; it means that at every commutation cycle, the correct function of the sensor's contacts, connecting cable and relays are checked.

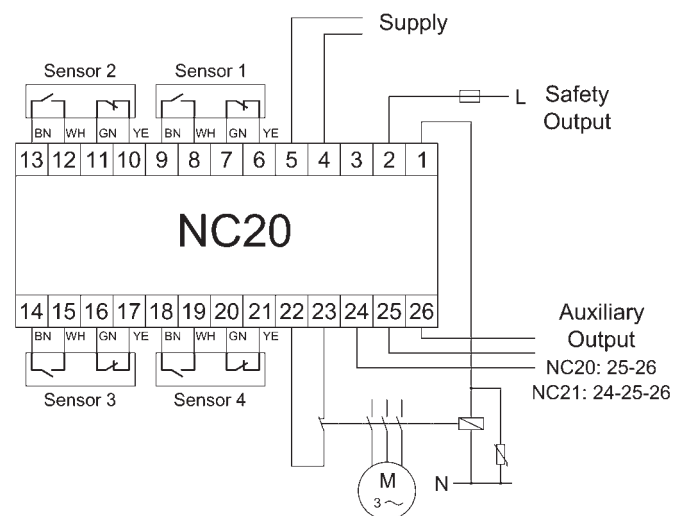
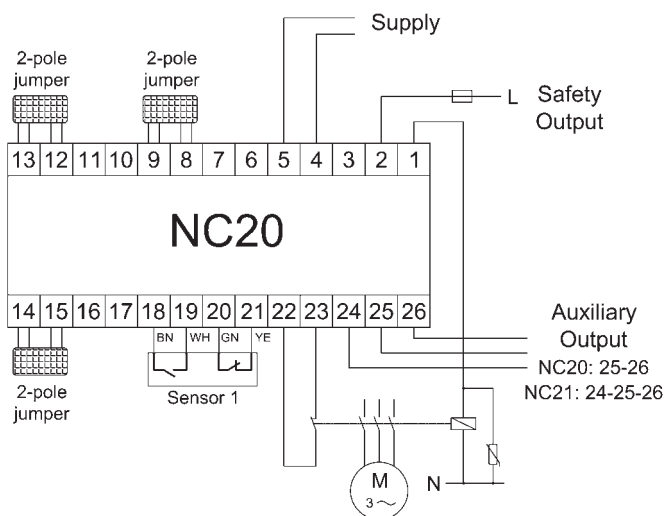
Already in the event of the first fault, the safety unit automatically stops the machine avoiding the restart. Thanks to a binded time sequence in the sensors activation, it is possible to obtain a sure level against tampering.

The safety control unit NC20 has N.C. auxiliary output 250Vac 3A and the safety control unit NC21 has change over auxiliary output 48 Vdc 1A; this is the only difference between the 2 units.

Using the expansion module type NC40 (see page 50) it is possible to control up to 16 sensors with only one control unit.

NC20 / NC21 con 1 sensore: CATEGORIA 4 NC20 / NC21 with 1 sensor: CATEGORY 4

NC20 / NC21 con 4 sensori: CATEGORIA 3 NC20 / NC21 with 4 sensors: CATEGORY 3



22-23 Controllo in ingresso
Nel caso di anello di reazione non monitorato connettere un ponticello a 2 poli ai terminali

22-23 Input control
In the case of not monitored feedback loop, connect a 2-pole jumper to the terminals