



# Innehåll



	<i>sida</i>
<b>Nödstopp 22 mm, 30 mm</b>	<b>4</b>
<b>25 x 25 mm tryckknappar &amp; signallampor</b>	<b>6</b>
Serie VZ – kretskortsmontage	7
Serie Z – 16mm – skruv-, flatstiftsanslutning	8
Serie ZV – 22,3 x 22,3 mm håltagning	9
<b>22 mm tryckknappar &amp; signallampor</b>	<b>10</b>
22 mm Serie K – metall	12
22 mm Serie E – plast	14
<b>30 mm Serie V – vandalsäker</b>	<b>16</b>
<b>30 mm Serie D – metall</b>	<b>20</b>
<b>LED signallampor</b>	<b>24</b>
LED signallampor – 16 mm plast	26
LED signallampor – 22 mm plast	26
LED signallampor – 22 mm metall	27
LED signallampor – 30 mm vandalsäker	27
<b>Joystick – 22 mm, 30 mm</b>	<b>28</b>
<b>Tryckknappslådor</b>	
Tryckknappslådor – metall	30
Tryckknappslådor – plast	31
<b>Tvåhandsdon</b>	<b>32</b>
Tvåhandsdon – metall	34
Tvåhandsdon – plast	34
Stativ	35
Tvåhandsrelä	35

## *Inget för dom snåla - men för dom kloka.*

Tycker du att priset är den viktigaste egenskapen för en tryckknapp? Och att en billig tryckknapp alltid är bättre än en dyr? Då är Elans maskintryckknappar ingenting för dig.

Vi vänder oss till en helt annan slags användare, nämligen de som förstått hur viktig tryckknappen är för kommunikationen mellan människa och maskin. Och att bilden av hela maskinens kvalitet skapas i den millisekund som man trycker in knappen.

Om du håller med om detta, då inser du också att det kan vara rätt att välja en tryckknapp som utstrålar hög kvalitet i både känsla, funktion och form.

### *Ett enda tryck räcker.*

Maskintryckknapparna från Elan motsvarar på alla sätt dessa förväntningar. Det handlar om högsta kvalitet i varje detalj, om pålitliga lösningar och om en känsla som andas kvalitet.

Men det finns fler skäl att tänka sig för lite extra vid valet av tryckknapp. Känns den "skvalpig" och osäker så kan vem som helst lockas att göra ett extra tryck för säkerhets skull. Och du vet själv vad felaktiga kommandon kan ställa till i ett styrsystem.

Form och vandalsäkerhet är ett annat område där tryckknappens konstruktion har en avgörande betydelse. Med robusta, eleganta och tåliga tryckknappar som gör systemet svarätkomligt för de klåfingriga, blir livet lite lättare för oss andra.

Siffrorna på prislappen blir mindre när du upptäcker hur mycket du får som standard hos en Elan maskintryckknapp, jämfört med andra.

Denna katalog visar endast ett mindre urval. På begäran hjälper vi gärna till och plockar fram varianter.

# Nödstoppp

## Nödstoppp enligt EN 418!

Elans nödstoppsserie finns i både metall- och plastutförande. Den uppfyller kraven i EN 418:1992, vilken är en så kallad harmoniserad norm under temat "maskinsäkerhet".

Normen förskriver bl.a. "att trycket ska stanna kvar efter intryckningen innan kontaktbrytning sker". Därigenom elimineras risken för en ofrivillig återstart. Återställning av ett nödstoppp får endast ske genom en medveten handling.

Våra nödstoppp återställs genom ett dubbelmoment: *Vrid och drag ut!*

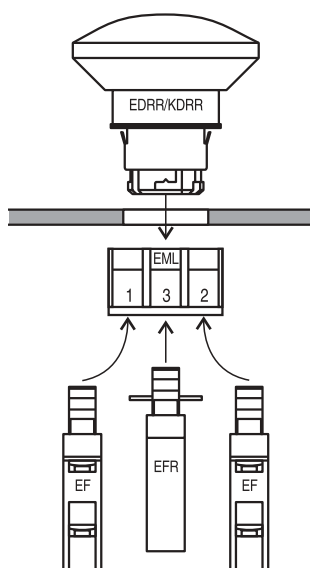
Infästningen av kontaktblocken skall vara så utförd att dessa inte kan lossna från montageflänsen och därigenom orsaka att kontaktfunktionen återgår, varvid en okontrollerad start skulle kunna inträffa.

Tvångsbrytning är ytterligare ett krav för ett nödstoppp.

Elans nödstoppp består av tre delar, vilka måste beställas var för sig: trycke med montagefläns, funktionsblock samt ett eller två kontaktblock.

Nödstoppen kan även levereras kompletta och monterade i tryckknappslådor med gul överdel. Lådorna finns antingen i metall eller plast.

Skyddsform: IP65



### Montage Montering

A1. Trycket och montageflänsen sätts ihop i panelens hål, riktas och skruvas fast med de två låsskruvarna (max. 0,3 Nm).

A2. Kontrollera att trycket är i sitt intryckta läge.

A3. Snäpp fast funktionsblocket på mittpositionen (3). Tryckets axeltapp fäster automatiskt i funktionsblocket. Med ett lätt slag med handen på trycket, säkras hopkopplingen.

A4. Trycket kan nu genom att vridas och dras rakt ut ställas i sitt grundläge.

A5. Kontaktblock typ EF303...alt. EF220... kan nu snäppas fast på positionerna 1 och 2 på montageflänsen.

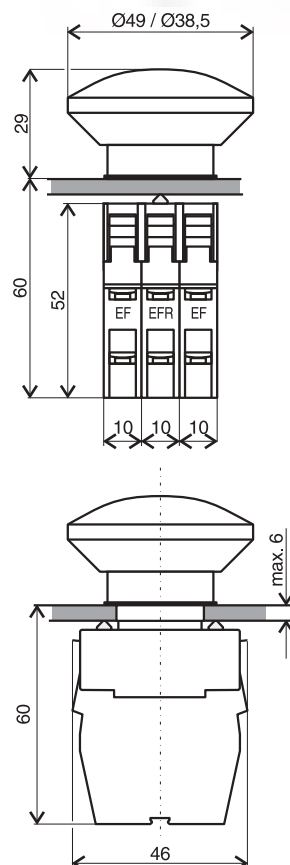
### De-montering

B1. Tag bort kontaktblocken.

B2. Tryck in trycket och vrid.

B3. Lossa fjädersäkringen, som låser trycket, med hjälp av en skruvmejsel eller annat verktyg, varvid trycket återfjädrar.

B4. Lossa funktionsblocket från montageflänsen.



# Nödstopp enligt EN 418

## Trycke, funktionsblock, kontaktblock, tillbehör

### Trycke - Ø22 mm

Typ	Benämning	Färg/funktion	Id-nr
<b>Metall (frontring och trycke av metall)</b>			
EDRR40RT	trycke, svamp, nödstopp, röd	svamp 38 mm	ESE0271270
EDRR50RT	trycke, svamp, nödstopp, röd	svamp 49 mm	ESE0271350
EDRRS40RT	trycke, svamp, nödstopp, röd	svamp 38 mm, läs	ESE0271722



**EDRR40RT**  
-trycke

### Metall (frontring av plast, trycke av metall)

KDRR40RT	trycke, svamp, nödstopp, röd	plast, svamp 38 mm	ESE0291223
KDRR50RT	trycke, svamp, nödstopp, röd	plast, svamp 49 mm	ESE0291322



**EDRR50RT**  
-trycke

### Plast (frontring och trycke av plast)

KDRRK40RT	trycke, svamp, nödstopp, röd	plast, svamp 38 mm	ESE0297510
-----------	------------------------------	--------------------	------------

### Trycke - Ø30 mm

#### Metall, vandalsäker

EDRR40.VHRT	trycke, svamp, nödstopp, röd	svamp 38 mm	ESE0271275
EDRR50.VHRT	trycke, svamp, nödstopp, röd	svamp 49 mm	ESE0271355
EDRRS40.VHRT	trycke, svamp, nödstopp, röd	svamp 38 mm, läs	ESE0267730



**KDRR40RT**  
-trycke

## Funktionsblock & kontaktblock

### Funktionsblock

EFR	funktionsblock, nödstopp	Enbart för nödstopp	ESE0280187
-----	--------------------------	---------------------	------------



**KDRR50RT**  
-trycke

### Kontaktblock nödstopp, skruvanslutning

EF303.1	kontaktblock 11-12/23-24	1 br / 1 sl	ESE0281360
EF303.2	kontaktblock 31-32/43-44	1 br / 1 sl	ESE0281365
EF303.3	kontaktblock 51-52/63-64	1 br / 1 sl	ESE0281370
EF220.1	kontaktblock 11-12/21-22	2 br	ESE0281382
EF220.2	kontaktblock 31-32/41-42	2 br	ESE0281384
EF220.3	kontaktblock 51-52/61-62	2 br	ESE0281386

### Säkerhetskontaktblock nödstopp, skruvanslutning

EF303S.1	S-kontaktblock 11-12/23-24	1 br / 1 sl	ESE0281300
EF303S.2	S-kontaktblock 31-32/43-44	1 br / 1 sl	ESE0281310
EF303S.3	S-kontaktblock 51-52/63-64	1 br / 1 sl	ESE0281320



**EFR**  
-funktionsblock -  
nödstopp

### Kontaktblock nödstopp, flatstiftanslutning

EF303F.1	kontaktblock 11-12/23-24	1 br / 1 sl	ESE0281375
EF303F.2	kontaktblock 31-32/43-44	1 br / 1 sl	ESE0281380
EF303F.3	kontaktblock 51-52/63-64	1 br / 1 sl	ESE0281381
EF220F.1	kontaktblock 11-12/21-22	2 br	ESE0281388
EF220F.2	kontaktblock 31-32/41-42	2 br	ESE0281390



**EF**  
-kontaktblock -  
nödstopp

### Säkerhetskontaktblock nödstopp, flatstiftanslutning

EF303SF.1	S-kontaktblock 11-12/23-24	1 br / 1 sl	ESE0281330
EF303SF.2	S-kontaktblock 31-32/43-44	1 br / 1 sl	ESE0281340
EF303SF.3	S-kontaktblock 51-52/63-64	1 br / 1 sl	ESE0281350

### Tryckknappslåda lättmetall, gult lock

MBG311/GB	1 x 22,3 mm hål	1 x hål (Pg 16)	ESE0645214
MBGH311GB	1 x 22,3 mm hål m. skyddskrage	1 x hål (Pg 16)	ESE0644997



**MBK311/GB**  
-tryckknappslåda -  
nödstopp

### Tryckknappslåda polyamid, gult lock

MBK311/GB	1 x 22,3 mm hål	2 x hål (Pg 16)	ESE0660120
-----------	-----------------	-----------------	------------



**MBGH311/GB**  
-tryckknappslåda -  
nödstopp  
med skyddskrage

### Tillbehör

EDRR-1	skyddskrage, gul (för svamp Ø40)	22,3 mm hål	ESE0713251
EDRR-1.1	skyddskrage, gul (för svamp Ø40)	30,5 mm hål	ESE0713252
EDRR-2	skyddskrage, gul (för svamp Ø50)	22,3 mm hål	ESE0713253
EDRR-2.1	skyddskrage, gul (för svamp Ø50)	30,5 mm hål	ESE0713254
MDP-6	skylt, gul, Ø100 mm	22,3 mm hål	ESE0701921
MDP-8	skylt, gul, Ø53 mm	22,3 mm hål	ESE0701939
DPF-7	skylt, gul, Ø100 mm	30,5 mm hål	ESE0701904
DPF-9	skylt, gul, Ø53 mm	30,5 mm hål	ESE0701912

# Frontmått

# 25x25 mm

## - tre monteringsätt

### Typnyckel "överdel" Serie Z

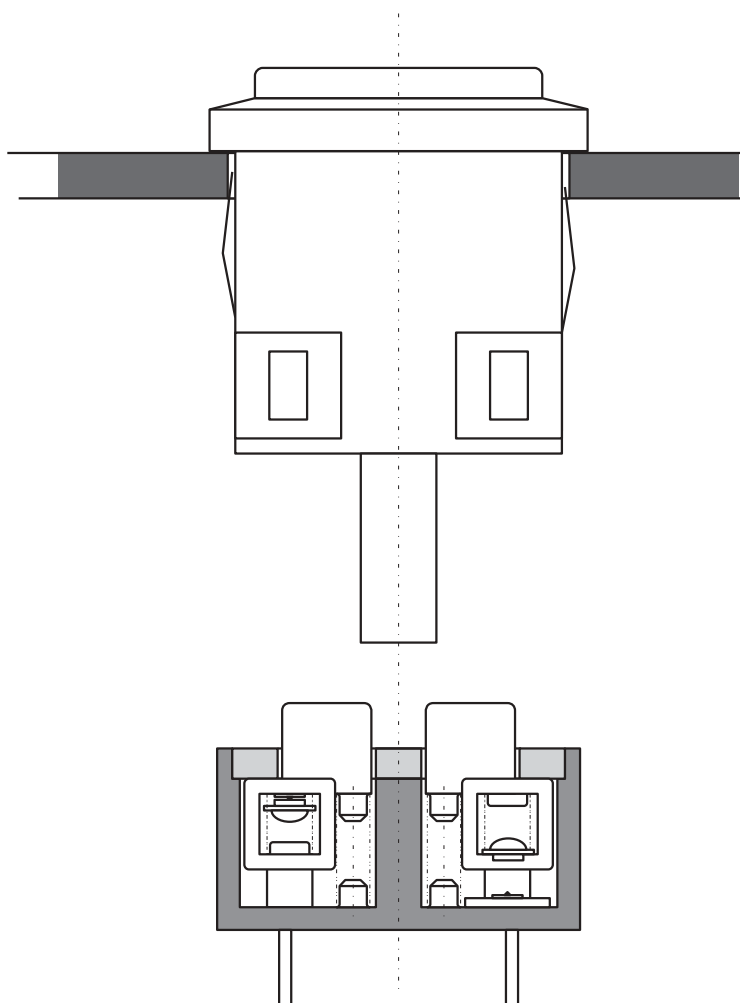
Exempel: Z DT SW



**Pos. 1** VZ = "kvadratisk", kretskorts-  
montage  
Z = "kvadratisk", Ø16 mm mon-  
tage  
ZV = "kvadratisk", hål 22,3x22,3

**Pos. 2** DT = trycke, plant  
DL = trycke, belyst  
ML = signaldon  
SS = vred, nyckel  
WS = vred, kvarstående  
WT = vred, återfjädrande  
XX = Övriga typer på förfrågan

**Pos. 3** BL = blå  
GB = gul  
GN = grön  
GR = grå  
RT = röd  
SW = svart  
WS = vit

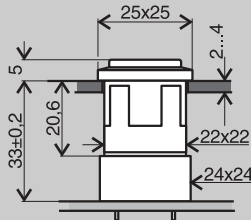


## Serie Z - kretskorts- montage

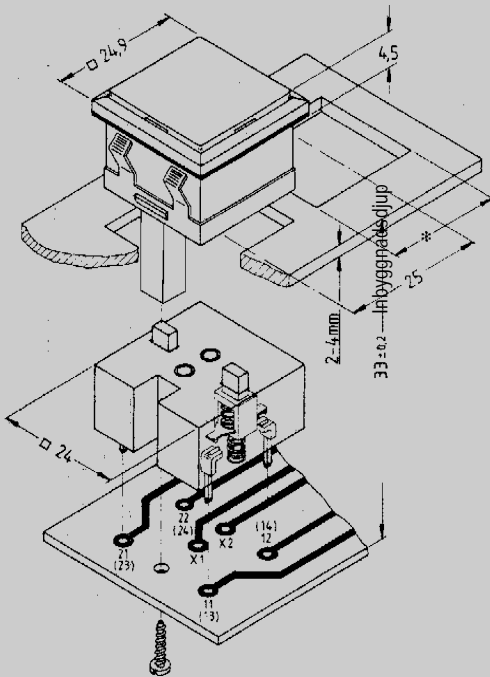
Elans serie VZ har ett frontmått av 25 x 25mm och anslutningarna är avsedda att monteras direkt på kretskort. Serien kännetecknas av:

- Kompakt utförande
- Lågt inbyggjadsdjup, 33 mm
- Kvadratisk frontram, monteras i 25 x 25 mm's raster.
- Enkel montering - enhandsmontage.
- Kontaktblocken monteras direkt på kretskortet - tål maskinlödning.
- Stort spänningsområde 5V/1mA - 60 Vac/2,5 A.
- Tvångsbrytning enligt EN 60 947-5-1: 1992
- Komplet program med t.ex. tryckknappar, lamptryckknappar, signal-lampor, vridomkopplare och nyckelbrytare m.m.
- Skyddsform IP 65.
- Stor tryckyta, 19 x 19 mm.
- Kan levereras med valfri text eller symbol i kalotten.
- Lampsockel Ba5s
- På begäran med long-life lampor, alternativt högeffektiva lysdiodslampor.

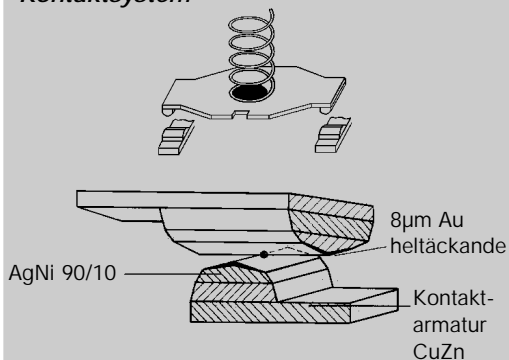
Serie VZ



Monteringsprincip



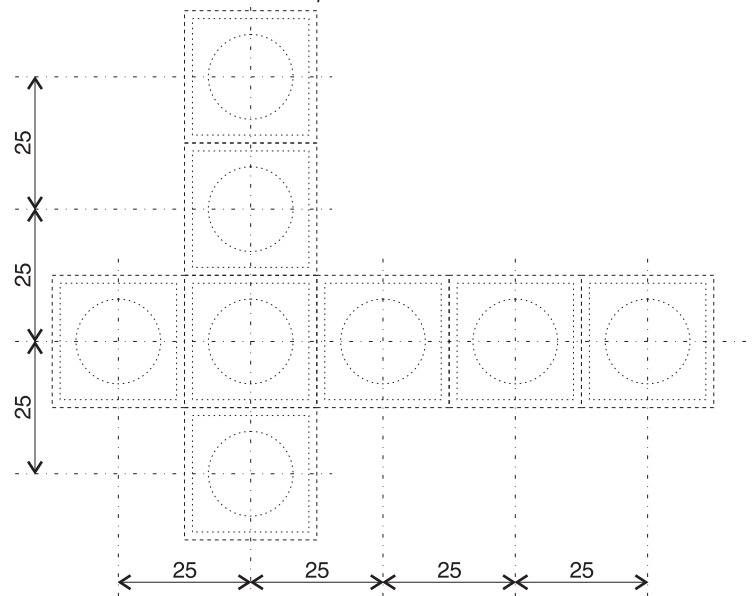
Kontaktsystem



### Monteringsraster; 25x25mm

Serie VZ och ZV monteras i hål: 22,3 x 22,3mm.

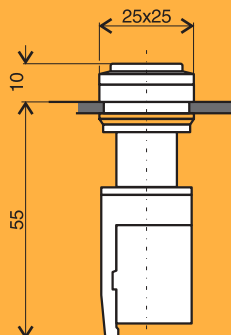
Serie Z monteras i hål: Ø16,2mm



## Serie Z - Ø16 mm

En komplett serie av tryckknappar & signallampor för håltagning Ø16,2 mm, inbyggnadsdjup ca 55 mm. Fyrkantig front, 25 x 25 mm av termoplast. Skyddsform IP 65.

En komplett enhet består av överdel, kontaktblock alt. lampblock samt hållare för dito. Överdelen låses med kontramuttern. Hållaren för kontaktblocken snäpps därefter snabbt och enkelt på plats.



Serie Z -  
front 25x25 mm  
hål: Ø16,2 mm



ZDT  
-trycke



ZDL  
-trycke, belyst



ZWS/ZWT  
-vred



ZSS/ZST  
-vred, nyckel



Kontaktblock  
-skruv-/ flatsstift-  
anslutning



Lampblock  
-skruv-/ flatsstift-  
anslutning



ZZSO  
-skylt

Inbyggnadsdjup: 55 mm  
Märkspänning: 250 Vac  
Märkström: 2,5 A  
Kontaktmaterial: guldpläterade silverkontakter

Typ	Benämning	Färg/funktion	Id-nr
<b>Överdel</b>			
ZDTSW	trycke, plant	svart	ESE0110010
ZDTGB	trycke, plant	gul	ESE0110015
ZDTRT	trycke, plant	röd	ESE0110020
ZDTGN	trycke, plant	grön	ESE0110025
ZDTWS	trycke, plant	vit	ESE0110030
ZDTBL	trycke, plant	blå	ESE0110035
ZDTGR	trycke, plant	grå	ESE0110037
ZDLGB	trycke, belyst	gul	ESE0115015
ZDLRT	trycke, belyst	röd	ESE0115020
ZDLGN	trycke, belyst	grön	ESE0115025
ZDLWS	trycke, belyst	vit	ESE0115030
ZDLBL	trycke, belyst	blå	ESE0115035
ZMLGB	signaldon	gul	ESE0116015
ZMLRT	signaldon	röd	ESE0116020
ZMLGN	signaldon	grön	ESE0116025
ZMLWS	signaldon	vit	ESE0116030
ZMLBL	signaldon	blå	ESE0116035
ZWT21	vred, 2 lägen	återfjädrande	ESE0112000
ZWT32	vred, 3 lägen	återfjädrande	ESE0112020
ZWS21	vred, 2 fasta lägen		ESE0112060
ZWS32	vred, 3 fasta lägen		ESE0112080
ZSS21S1	vred, nyckel, 2 fasta lägen		ESE0112510
ZST21S1	vred, nyckel, 1 återfjädrande läge		ESE0112100
ZST32S1	vred, nyckel, 2 återfjädrande lägen		ESE0112140

### Kontaktblock & funktionsblock

#### Skruvanslutning

Z10	kontaktblock, .1-2	1 br	ESE0120010
Z02	kontaktblock, .3-4	1 sl	ESE0120040
ZR	funktionsblock, kvarstannande		ESE 0122000

#### Flatsstiftanslutning

Z10F	kontaktblock, .1-2	1 br	ESE0121010
Z02F	kontaktblock, .3-4	1 sl	ESE0121040
Z102FK	kontaktblock, .1-2/.3-4	1 br/1 sl	ESE0121140

### Lampblock & funktionsblock

#### Skruvanslutning

ZL	lampblock, X1-X2		ESE0120190
ZLR	lampblock, kvarstannande		ESE0122010

#### Flatsstiftanslutning

ZLF	lampblock, X1-X2		ESE0121190
ZLRF	lampblock, kvarstannande		ESE0122020

### Tillbehör

C-LR2	lampputtagare för Ba7s		ESE0160806
ZA-22	Reduceringsring 22,3/16mm		ESE0091800
ZB	täcklock	Ø16mm	ESE0093998
ZH	kontaktsblockshållare		ESE0123017
ZZSO	skylt, ograverad		ESE0091050
Z-50	montageverktyg glödlampa Ba7s		ESE0741400

6, 12, 24 resp. 30V

OBS! Andra varianter på begäran!

# Serie Z - • 1 22/22 mm

**Komplett serie av tryckknappar & signallampor för håltagning 22 x 22 mm, inbyggnadsdjup ca 60 mm. Fyrkantigt front, 25 x 25 mm av termoplast. Skyddsform IP 65.**

**En komplett enhet består av överdel och kontaktblock samt hållare. Överdelen hålls säkert på plats av spännbleck. Kontaktblocken snäpps fast på kontaktblockshållaren.**

Inbyggnadsdjup: 60 mm  
 Märkspänning: 250 Vac  
 Märkström: 2,5 A  
 Kontaktmaterial: guldpläterade silverkontakter

Typ	Benämning	Färg/funktion	Id-nr	Pris
<b>Överdel</b>				
ZVDTSW	trycke, plant	svart	ESE0117000	
ZVDTGB	trycke, plant	gul	ESE0117002	
ZVDTRT	trycke, plant	röd	ESE0117004	
ZVDTGN	trycke, plant	grön	ESE0117006	
ZVDTWS	trycke, plant	vit	ESE0117008	
ZVDTBL	trycke, plant	blå	ESE0117010	
ZVDTGR	trycke, plant	grå	ESE0117012	
ZVDLGB	trycke, belyst	gul	ESE0117212	
ZVDLRT	trycke, belyst	röd	ESE0117214	
ZVDLGN	trycke, belyst	grön	ESE0117216	
ZVDLWS	trycke, belyst	vit	ESE0117218	
ZVDLBL	trycke, belyst	blå	ESE0117220	
ZVMLGB	signaldon	gul	ESE0117192	
ZVMLRT	signaldon	röd	ESE0117194	
ZVMLGN	signaldon	grön	ESE0117196	
ZVMLWS	signaldon	vit	ESE0117198	
ZVMLBL	signaldon	blå	ESE0117200	
ZVWT21	vred, 2 lägen	återfjädrande	ESE0117140	
ZVWT32	vred, 3 lägen	återfjädrande	ESE0117144	
ZVWS21	vred, 2 fasta läge		ESE0117148	
ZVWS32	vred, 3 fasta läge		ESE0117152	
ZVSS21S1	vred, nyckel, 2 fasta läge		ESE0117164	
ZVST21S1	vred, nyckel, 1 läge	återfjädrande	ESE0117180	
ZVST32S1	vred, nyckel, 2 lägen	återfjädrande	ESE0117182	

## Kontaktblock & funktionsblock

### Skruvanslutning

Z10	kontaktblock, .1-.2	1 br	ESE0120010
Z02	kontaktblock, .3-.4	1 sl	ESE0120040
ZR	funktionsblock, kvarstannande		ESE 0122000

### Flatsstiftanslutning

Z10F	kontaktblock, .1-.2	1 br	ESE0121010
Z02F	kontaktblock, .3-.4	1 sl	ESE0121040
Z102FK	kontaktblock, .1-.2/.3-.4	1 br/1 sl	ESE0121140

## Lampblock & funktionsblock

### Skruvanslutning

ZL	lampblock, X1-X2		ESE0120190
ZLR	lampblock, kvarstannande		ESE0122010

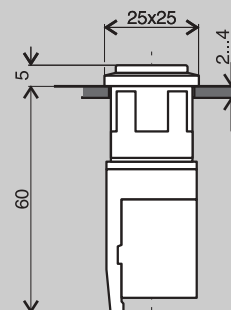
### Flatsstiftanslutning

ZLF	lampblock, X1-X2		ESE0121190
ZLRF	lampblock, kvarstannande		ESE0122020

## Tillbehör

C-LR2	lampputtagare för Ba7s		ESE0160806
VB	täcklock, 22,3x22,3 mm		ESE0114830
ZH	kontaktblockshållare		ESE0123017
ZZSO	skylt, ograverad		ESE0091050
ZZSO/1	skylt med 1 rad gravyr enl. önskemål		ESE0091055
Z-50	montageverktyg		ESE0741400
	glödlampa Ba7s	6, 12, 24 resp. 30V	

**OBS!** Andra varianter på begäran!



**Serie ZV -**  
 front 25x25 mm  
 hål: 22,3x22,3 mm



**ZVDT**  
 -trycke



**ZVDL**  
 -trycke, belyst



**ZVWS/ZVWT**  
 -vred



**ZVSS/ZVST**  
 -vred, nyckel



**Kontaktblock**  
 -skruv-/ flatsstiftanslutning



**Lampblock**  
 -skruv-/ flatsstiftanslutning



**ZZSO**  
 -skylt

# Pålitlighet, design & känsla

## Ø22 mm

### Typnyckel "överdel" Serie E & K

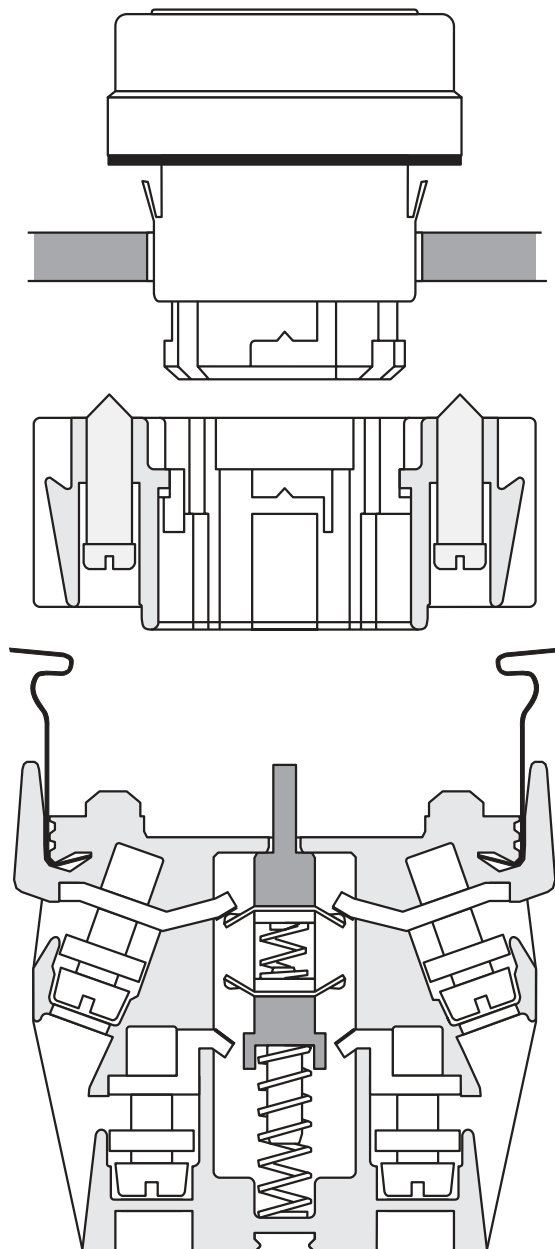
Exempel: **K** **DT** **SW**

**Pos. 1** E = frontring i metall  
K = frontring i plast

**Pos. 2** DL = trycke, belyst  
DLR = trycke, kvarstann., belyst  
DM = trycke, skyddshätta  
DP = trycke, svamp  
DP40 = trycke, svamp Ø37mm  
DR40 = trycke, svamp Ø38,5mm, kvarstannande  
DR50 = trycke, svamp 50mm, kvarstannande  
DS = trycke, nyckel  
DT = trycke, plant  
DTR = trycke plant, kvarstannande  
KS = manöverdon  
ME = signaldon-LED  
ML = signaldon, plant glas  
WS = vred, kvarstannande  
WT = vred, återfjädrande  
XX = Övriga typer på förfrågan

**Pos. 3** BL = blå  
GB = gul  
GN = grön  
RT = röd  
SW = svart  
WS = vit

Nödstopp 22mm - se sid 4-5!



# Maskintryckknappar - 22 mm i metall/plast

**Två kompletta robusta serier av maskintryckknappar & signallampor för Ø22 mm:s håltagning. Serie E har frontring i metall och serie K i plast. Båda serierna har en tilltalande design och är avsedda för krävande industriella applikationer.**

## Montering

Överdelen trycks in framifrån och hålls kvar på plats av två knaster. På baksidan av montageplåten monterar man den tillhörande montageflänsen på överdelens bajonettfäste. De två fästskruvarna drages med lika stor kraft och max. 0,3 Nm. Därefter snäpps kontaktblocket på; snabbt och enkelt. Inbyggnadsdjup ca 55 mm.

## Kontaktblock och lampblock

**Kontaktsystem:** Fyrvägs kontaktbryggor med parallellt och korsvis arbetande tvillingkontakter. Mycket hög kontaktsäkerhet även vid låga spänningar ( $\geq 5$  V / 3,2 mA). Anslutningarna är beröringsskyddade, färgmärkta och med kontaktbeteckningar enligt EN50005. Kontaktblocken finns i tre märkningssvarianter, avseende de tre positionerna på monteringsflänsen. Exempel: En brytande kontakt 11-12, 21-22 resp. 31-32.

## Elektrisk data:

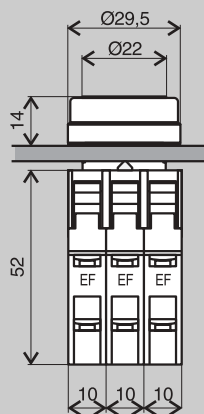
Märkspänning:	400 Vac
Märkström:	10 A
Mek. livslängd:	10 x 10 <sup>6</sup> kopplingar (avser kontaktdon)
Chock:	> 30 g / 18 ms
Vibration:	20 g 10...200 Hz
*Skyddsform:	<b>Serie E:</b> IP67; trycken, vred, signaldon IP65; trycke-nyckel, trycke-svamp, vippomkopplare Omgivningstemp.: -25° till + 80°C (-40°C på förfrågan)
	<b>Serie K:</b> IP65; trycke-nyckel, trycke-svamp, vippomkopplare, trycken, vred, signaldon Omgivningstemp.: -25° till + 65°C

Lampsockel:	Ba9s, max. 2,5W
Anslutning:	• skruvanslutning • flatsstiftanslutning (F) 6,3x0,8 mm alt. 2 st 2,8x0,8mm • System Wago (W) • Kretskortsutförande

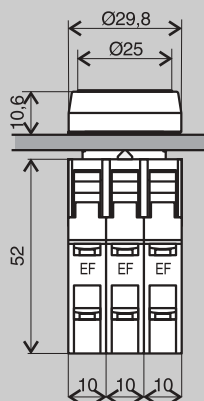
## Gravyr

Gravyr kan ej göras direkt i frontringen. Istället rekommenderas en separat skylt, s. k. haklapp, alternativt gravyr i trycket.

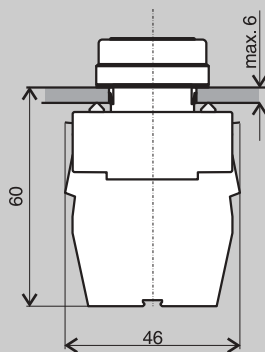
Godkännanden: UL, CSA, SEV



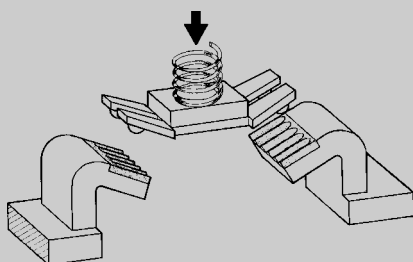
*Serie E* -  
överdel av metall  
och glas



*Serie K* -  
överdel i plast



Kontaktsystem Serie E & K

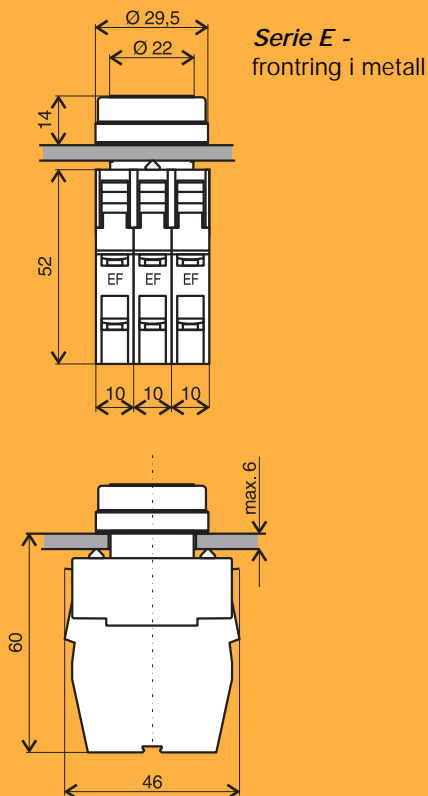


# Ø22 mm maskintryck-knappar i metall

## Ø22,3 mm tryckknappar & signallampor i metall

### E-serien i metallutförande

Skyddsform IP 65 resp IP67 (se föregående sida). Överdelen levereras komplett med montagefläns.



Serie E -  
frontring i metall

Typ	Benämning	Färg/funktion	Id.nr
EDTSW	trycke, plant	svart	ESE0270010
EDTGB	trycke, plant	gul	ESE0270015
EDTRT	trycke, plant	röd	ESE0270020
EDTGN	trycke, plant	grön	ESS0270025
EDTWS	trycke, plant	vit	ESE0270030
EDTBL	trycke, plant	blå	ESE0270035
EDMSW	trycke med skyddshätta	svart	ESE0270410
EDMGB	trycke med skyddshätta	gul	ESE0270415
EDMRT	trycke med skyddshätta	röd	ESE0270420
EDMGN	trycke med skyddshätta	grön	ESE0270425
EDMWS	trycke med skyddshätta	vit	ESE0270430
EDMBL	trycke med skyddshätta	blå	ESE0270435
EDPSW	trycke, svamp, Ø32mm	svart	ESE0270710
EDPGB	trycke, svamp, Ø32mm	gul	ESE0270715
EDPRT	trycke, svamp, Ø32mm	röd	ESE0270720
EDPGN	trycke, svamp, Ø32mm	grön	ESE0270725
EDPWS	trycke, svamp, Ø32mm	vit	ESE0270730
EDPBL	trycke, svamp, Ø32mm	blå	ESE0270735
EDP40SW	trycke, svamp, Ø37mm	svart	ESE0270810
EDP40GB	trycke, svamp, Ø37mm	gul	ESE0270815
EDP40RT	trycke, svamp, Ø37mm	röd	ESE0270820
EDP40GN	trycke, svamp, Ø37mm	grön	ESE0270825
EDP40WS	trycke, svamp, Ø37mm	vit	ESE0270830
EDP40BL	trycke, svamp, Ø37mm	blå	ESE0270835
EDR40SW	trycke, svamp, kvarstannande	svart	ESE0271210
EDR40GB	trycke, svamp, kvarstannande	gul	ESE0271215
EDR40RT	trycke, svamp, kvarstannande	röd	ESE0271220
EDR40GN	trycke, svamp, kvarstannande	grön	ESE0271225
EDR40WS	trycke, svamp, kvarstannande	vit	ESE0271230
EDR40BL	trycke, svamp, kvarstannande	blå	ESE0271235
EDR50SW	trycke, svamp, kvarstannande	svart	ESE0271310
EDR50GB	trycke, svamp, kvarstannande	gul	ESE0271315
EDR50RT	trycke, svamp, kvarstannande	röd	ESE0271320
EDR70RT	trycke, svamp, kvarstannande	svart	ESE0271410
EWT21	vred, 2 lägen återfj. till 0-läge		ESE0272000
EWT32	vred, 3 lägen återfj. till 0-läge		ESE0272020
EWTS32	vred, 3 lägen, 2 fasta, 1 återfjädrande		ESE0272035
EWS21	vred, 2 lägen, fasta		ESE0272060
EWS32	vred, 3 lägen, fasta		ESE0272080
ESS21S1	vred, nyckel, 2 lägen, fasta		ESE0272170
EKS	vippomkopplare, 2 lägen, fasta		ESE0272095
EDS10	trycke, nyckel		ESE0270610
EDLGB	trycke, belyst	gul	ESE0275015
EDLRT	trycke, belyst	röd	ESE0275020
EDLGN	trycke, belyst	grön	ESE0275025
EDLWS	trycke, belyst	vit	ESE0275030
EDLBL	trycke, belyst	blå	ESE0275035
EMLGB	signaldon, plant glas	gul	ESE0276015
EMLRT	signaldon, plant glas	röd	ESE0276020



EDT  
-trycke



EDP  
-trycke, svamp



EDR40  
-trycke, svamp,  
kvarstannande

**OBS!** Överdelen levereras komplett med montagefläns

Andra varianter på begäran!  
Nödstop 22mm - se sid 4-5!

<i>Typ</i>	<i>Benämning</i>	<i>Färg/funktion</i>	<i>Id-nr</i>
EMLGN	signaldon, plant glas	grön	ESE0276025
EMLWS	signaldon, plant glas	vit	ESE0276030
EMLBL	signaldon, plant glas	blå	ESE0276035
EMLHGB	signaldon, högt glas	gul	ESE0276115
EMLHRT	signaldon, högt glas	röd	ESE0276120
EMLHGN	signaldon, högt glas	grön	ESE0276125
EMLHWS	signaldon, högt glas	vit	ESE0276130
EMLHBL	signaldon, högt glas	blå	ESE0276135
<b>Kontaktblock-skruvanslutning</b>			
EF10.1	kontaktblock, 11-12	1 br	ESE0280010
EF10.2	kontaktblock, 21-22	1 br	ESE0280020
EF10.3	kontaktblock, 31-32	1 br	ESE0280030
EF03.1	kontaktblock, 13-14	1 sl	ESE0280040
EF03.2	kontaktblock, 23-24	1 sl	ESE0280050
EF03.3	kontaktblock, 33-34	1 sl	ESE0280060
EF103.1	kontaktblock, 11-12/23-24	1 br/1 sl	ESE0280130
EF103.2	kontaktblock, 31-31/43-44	1 br/1 sl	ESE0280140
EF103.3	kontaktblock, 51-52/63-64	1 br/1 sl	ESE0280150
EF110.1	kontaktblock, 11-12/21-22	2br	ESE0280070
EF110.2	kontaktblock, 31-32/41-42	2br	ESE0280080
EF110.3	kontaktblock, 51-52/61-62	2br	ESE0280090
EF033.1	kontaktblock, 13-14/23-24	2sl	ESE0280100
EF033.2	kontaktblock, 33-34/43-44	2sl	ESE0280110
EF033.3	kontaktblock, 53-54/63-64	2sl	ESE0280120
EF301.1	kontaktblock, 11-12/23-24	1 br/1 sl, överlapp	ESE0280160
EF301.2	kontaktblock, 31-31/43-44	1 br/1 sl, överlapp	ESE0280170
EF301.3	kontaktblock, 51-52/63-64	1 br/1 sl, överlapp	ESE0280180
<b>Kontaktblock-flatsiftsanslutning</b>			
EF10F.1	kontaktblock, 11-12	1 br	ESE0281010
EF10F.2	kontaktblock, 21-22	1 br	ESE0281020
EF10F.3	kontaktblock, 31-32	1 br	ESE0281030
EF03F.1	kontaktblock, 13-14	1 sl	ESE0281040
EF03F.2	kontaktblock, 23-24	1 sl	ESE0281050
EF03F.3	kontaktblock, 33-34	1 sl	ESE0281060
EF103F.1	kontaktblock, 11-12/23-24	1 br/1 sl	ESE0281130
EF103F.2	kontaktblock, 31-31/43-44	1 br/1 sl	ESE0281140
EF103F.3	kontaktblock, 51-52/63-64	1 br/1 sl	ESE0281150
EF110F.1	kontaktblock, 11-12/21-22	2br	ESE0281070
EF110F.2	kontaktblock, 31-32/41-42	2br	ESE0281080
EF110F.3	kontaktblock, 51-52/61-62	2br	ESE0281090
EF033F.1	kontaktblock, 13-14/23-24	2sl	ESE0281100
EF033F.2	kontaktblock, 33-34/43-44	2sl	ESE0281110
EF033F.3	kontaktblock, 53-54/63-64	2sl	ESE0281120
EF301F.1	kontaktblock, 11-12/23-24	1 br/1 sl, överlapp	ESE0281160
EF301F.2	kontaktblock, 31-31/43-44	1 br/1 sl, överlapp	ESE0281170
EF301F.3	kontaktblock, 51-52/63-64	1 br/1 sl, överlapp	ESE0281180
<b>Lampblock-skruvanslutning</b>			
EL	lampblock, X1-X2		ESE0280190
ELT	lampblock, trafo, X1-X2	230V/6V, 50-60Hz	ESE0280200
<b>Lampblock-flatsiftsanslutning</b>			
ELF	lampblock, X1-X2		ESE0281190
ELTF	lampblock, trafo, X1-X2	230V/6V, 50-60Hz	ESE0281200
<b>Tillbehör</b>			
EFM	montagefläns för vanliga trycken (ingår i överdelen)		ESE0713015
ELM	montagefläns för trycken belysta (ingår i överdelen)		ESE0713010
MZSO	skylt ograverad för 22,3 mm		ESE0701211
MZSO/1	skylt med 1 rads gravyr på förfrågan	ESE0701301	
MBN	täcklock, Ø22,3 mm glödlampor typ Ba9s, 6 - 230 V		ESE0716201



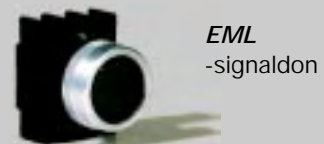
**EWT/EWS**  
-vred



**EDS**  
-trycke, nyckel



**EDL**  
-trycke, belyst



**EML**  
-signaldon



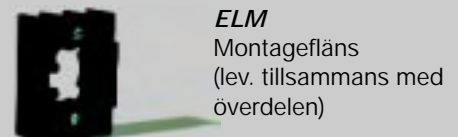
**EF**  
-kontaktblock



**EL**  
-lampblock



**ELT**  
-lampblock/trafo



**ELM**  
Montagefläns  
(lev. tillsammans med  
överdelen)

**OBS!** Överdelen levereras komplett med montagefläns.

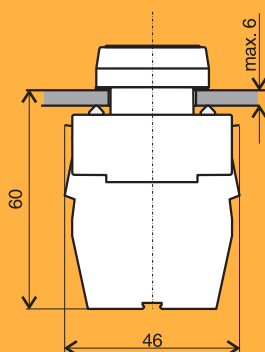
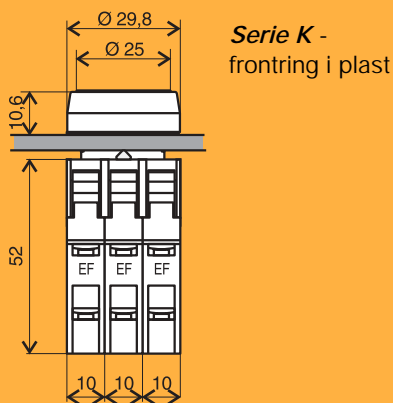
Andra varianter på begäran!  
Nödstopp 22mm - se sid 4-5!

# Ø22 mm maskintryck- knappar i plast

Ø22,3 mm tryckknappar & signallampor i plast

**K-serien i glasfiberförstärkt termoplast**

Skyddsform IP65 resp. IP 67. Överdelen levereras komplett inkl. montagefläns.



**KDT**  
-trycke



**KDP**  
-trycke, svamp



**KDR40**  
-trycke, svamp,  
kvarstannande

Typ	Benämning	Färg/funktion	Idnr
KDTSW	trycke, plant	svart	ESE0290010
KDTGB	trycke, plant	gul	ESE0290015
KDTRT	trycke, plant	röd	ESE0290020
KDTGN	trycke, plant	grön	ESE0290025
KDTWS	trycke, plant	vit	ESE0290030
KDTBL	trycke, plant	blå	ESE0290035
KDPSW	trycke, svamp, Ø32mm	svart	ESE0290710
KDPGB	trycke, svamp, Ø32mm	gul	ESE0290715
KDPRT	trycke, svamp, Ø32mm	röd	ESE0290720
KDPGN	trycke, svamp, Ø32mm	grön	ESE0290725
KDPWS	trycke, svamp, Ø32mm	vit	ESE0290730
KDPBL	trycke, svamp, Ø32mm	blå	ESE0290735
KDP40SW	trycke, svamp, Ø37mm	svart	ESE0290810
KDP40GB	trycke, svamp, Ø37mm	gul	ESE0290815
KDP40RT	trycke, svamp, Ø37mm	röd	ESE0290820
KDP40GN	trycke, svamp, Ø37mm	grön	ESE0290825
KDP40WS	trycke, svamp, Ø37mm	vit	ESE0290830
KDP40BL	trycke, svamp, Ø37mm	blå	ESE0290835
KDR40SW	trycke, svamp, kvarstannande	svart	ESE0291210
KDR40GB	trycke, svamp, kvarstannande	gul	ESE0291215
KDR40RT	trycke, svamp, kvarstannande	röd	ESE0291220
KDR40GN	trycke, svamp, kvarstannande	grön	ESE0291225
KDR40WS	trycke, svamp, kvarstannande	vit	ESE0291230
KDR40BL	trycke, svamp, kvarstannande	blå	ESE0291235
KDR50SW	trycke, svamp, kvarstannande	svart	ESE0291310
KDR50GB	trycke, svamp, kvarstannande	gul	ESE0291315
KDR50RT	trycke, svamp, kvarstannande	röd	ESE0291320
KDR70RT	trycke, svamp, kvarstannande	svart	ESE0291410
KWT21	vred, 2 lägen, återfj. till 0-läge		ESE0292000
KWT32	vred, 3 lägen, återfj. till 0-läge		ESE0292020
KWS21	vred, 2 lägen, fasta		ESE0292060
KWS32	vred, 3 lägen, fasta		ESE0292080
KSS21S1	vred, nyckel, 2 lägen, fasta		ESE0292170
KKS	vippomkopplare, 2 lägen, fasta		ESE0292095
KDS10	trycke, nyckel		ESE0290610
KDLGB	trycke, belyst	gul	ESE0295015
KDLRT	trycke, belyst	röd	ESE0295020
KDLGN	trycke, belyst	grön	ESE0295025
KDLWS	trycke, belyst	vit	ESE0295030
KDLBL	trycke, belyst	blå	ESE0295035
KDLRGB	trycke, kvarstannande, belyst	gul	ESE0295115
KDLRRT	trycke, kvarstannande, belyst	röd	ESE0295120
KDLRGN	trycke, kvarstannande, belyst	grön	ESE0295125
KDLRWS	trycke, kvarstannande, belyst	vit	ESE0295130
KDLRBL	trycke, kvarstannande, belyst	blå	ESE0295135

**OBS!** Överdelen levereras komplett med montagefläns

Andra varianter på begäran!  
Nödstop 22mm - se sid 4-5!

Typ	Benämning	Färg/funktion	Idnr
KMLGB	signaldon, plant	gul	ESE0296015
KMLRT	signaldon, plant	röd	ESE0296020
KMLGN	signaldon, plant	grön	ESE0296025
KMLWS	signaldon, plant	vit	ESE0296030
KMLBL	signaldon, plant	blå	ESE0296035



**KWT/KWS**  
-vred

#### Kontaktblock - skruvanslutning

EF10.1	kontaktblock, 11-12	1 br	ESE0280010
EF10.2	kontaktblock, 21-22	1 br	ESE0280020
EF10.3	kontaktblock, 31-32	1 br	ESE0280030
EF03.1	kontaktblock, 13-14	1 sl	ESE0280040
EF03.2	kontaktblock, 23-24	1 sl	ESE0280050
EF03.3	kontaktblock, 33-34	1 sl	ESE0280060
EF103.1	kontaktblock, 11-12/23-24	1 br/1 sl	ESE0280130
EF103.2	kontaktblock, 31-32/43-44	1 br/1 sl	ESE0280140
EF103.3	kontaktblock, 51-52/63-64	1 br/1 sl	ESE0280150
EF110.1	kontaktblock, 11-12/21-22	2br	ESE0280070
EF110.2	kontaktblock, 31-32/41-42	2br	ESE0280080
EF110.3	kontaktblock, 51-52/61-62	2br	ESE0280090
EF033.1	kontaktblock, 13-14/23-24	2sl	ESE0280100
EF033.2	kontaktblock, 33-34/43-44	2sl	ESE0280110
EF033.3	kontaktblock, 53-54/63-64	2sl	ESE0280120
EF301.1	kontaktblock, 11-12/23-24	1 br/1 sl, överlapp	ESE0280160
EF301.2	kontaktblock, 31-32/43-44	1 br/1 sl, överlapp	ESE0280170
EF301.3	kontaktblock, 51-52/63-64	1 br/1 sl, överlapp	ESE0280180



**KDS**  
-tryck, nyckel



**KDL**  
-tryck, belyst

#### Kontaktblock - flatstiftsanslutning

EF10F.1	kontaktblock, 11-12	1 br	ESE0281010
EF10F.2	kontaktblock, 21-22	1 br	ESE0281020
EF10F.3	kontaktblock, 31-32	1 br	ESE0281030
EF03F.1	kontaktblock, 13-14	1 sl	ESE0281040
EF03F.2	kontaktblock, 23-24	1 sl	ESE0281050
EF03F.3	kontaktblock, 33-34	1 sl	ESE0281060
EF103F.1	kontaktblock, 11-12/23-24	1 br/1 sl	ESE0281130
EF103F.2	kontaktblock, 31-32/43-44	1 br/1 sl	ESE0281140
EF103F.3	kontaktblock, 51-52/63-64	1 br/1 sl	ESE0281150
EF110F.1	kontaktblock, 11-12/21-22	2br	ESE0281070
EF110F.2	kontaktblock, 31-32/41-42	2br	ESE0281080
EF110F.3	kontaktblock, 51-52/61-62	2br	ESE0281090
EF033F.1	kontaktblock, 13-14/23-24	2sl	ESE0281100
EF033F.2	kontaktblock, 33-34/43-44	2sl	ESE0281110
EF033F.3	kontaktblock, 53-54/63-64	2sl	ESE0281120
EF301F.1	kontaktblock, 11-12/23-24	1 br/1 sl, överlapp	ESE0281160
EF301F.2	kontaktblock, 31-32/43-44	1 br/1 sl, överlapp	ESE0281170
EF301F.3	kontaktblock, 51-52/63-64	1 br/1 sl, överlapp	ESE0281180



**KML**  
-signal don, plant



**EF**  
-kontaktblock



**EL**  
-lampblock

#### Lampblock-skruvanslutning

EL	lampblock, X1-X2		ESE0280190
ELT	lampblock, trafo, X1-X2	230V/6V, 50-60Hz	ESE0280200

#### Lampblock-flatstiftsanslutning

ELF	lampblock, X1-X2		ESE0281190
ELTF	lampblock, trafo, X1-X2	230V/6V, 50-60Hz	ESE0281200

#### Tillbehör

EFM	montagefläns för vanliga trycken (ingår i överdelen)		ESE0713015
ELM	montagefläns för trycken belysta (ingår i överdelen)		ESE0713010
MBN	täcklock, Ø22,3 mm		ESE0716201
MZSO	skylt ograverad för 22,3mm		ESE0701211
MZSO/1	skylt med 1 rads gravyr glödlampa Ba9S, 6-230V, 2W	På förfrågan	ESE0701301



**ELT**  
-lampblock/trafo

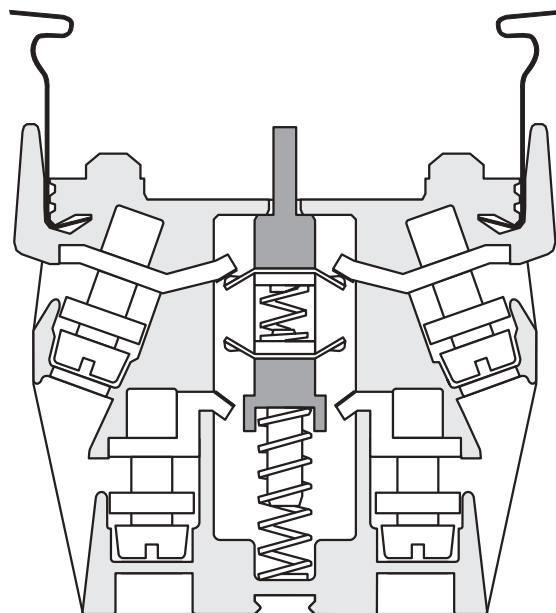
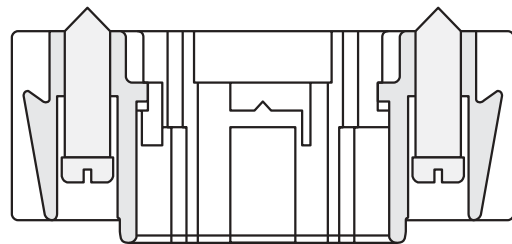
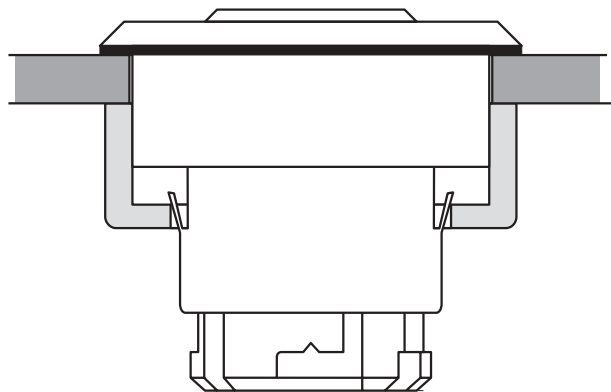


**ELM**  
-montagefläns  
(lev. tillsammans med  
överdelen)

**OBS!** Överdelen levereras komplett med montagefläns.

Andra varianter på begäran!  
Nödstopp 22mm - se sid 4-5!

# Vandalsäkert Ø30 mm



## Typnyckel "överdel" Serie V

Exempel: **E** **DT** **.V** **SW**

Pos. 1 E = metall

Pos. 2 DL = trycke, belyst

DLR = trycke, belyst, kvarstannande

DP40 = trycke, svamp Ø38,5

DR40 = trycke, svamp Ø38,5mm, kvarstannande

DT = trycke, plant

DTR = trycke, plant, kvarstannande

ML = signaldon, plant glas

WS = vred, kvarstannande

WT = vred, återfjädrande

XX = övriga typer på förfrågan

Pos. 3 .V= vandalsäker

Pos. 4 BL = blå

GB = gul

GN = grön

RT = röd

SW = svart

WS = vit

# 30 mm vandalsäkra i metall och glas

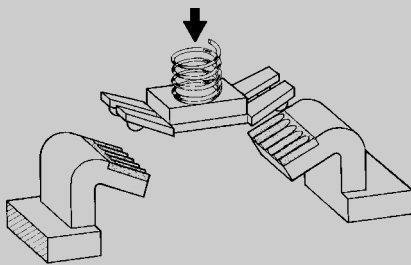
## Ø30,5 mm vandalsäkra tryckknappar & signal-lampor

### Serie V i metall och glas

Serie V är specialutvecklad för applikationer i extra krävande miljö där hög risk för skadegörelse förekommer, som till exempel i hissar och andra offentliga inrättningar. Serien har en extremt låg profil och överdelen är tillverkad av metall och glas. Allt för att minimera effekten av onormalt handhavande. Serien används även i kvalificerade och krävande industriella tillämpningar.

Serien bygger på Elans 22 mm-program, som försetts med en speciellt utformad överdel samt en distans- och tätningshylsa. Håltagning är 30,5 mm, vilket dessutom gör att serien kan kombineras med eller utbytas mot befintliga 30 mm-program.

Kontaktsystem Serie V



### Gravyr/skyltar

Tre varianter av gravyr eller skyltar kan appliceras:

- gravyr i frontring
- gravyr i trycke
- gravyr på särskild skylt, s. k. haklapp

### Montering

Överdelen trycks in framifrån. På baksidan av montageplåten monteras först distans- och tätningshylsan och därefter

montageflänsen på överdelens bajonettfäste. De två fästskruvarna drages med lika stor kraft och max. 0,3Nm. Därefter snäpps kontaktblocket på snabbt och enkelt. Inbyggnadsdjup ca 71 mm.

Ett robust utförande med hög skyddsform IP 67 resp. IP 65.

Manöverdonen levereras kompletta med montagefläns och distanshylsa.

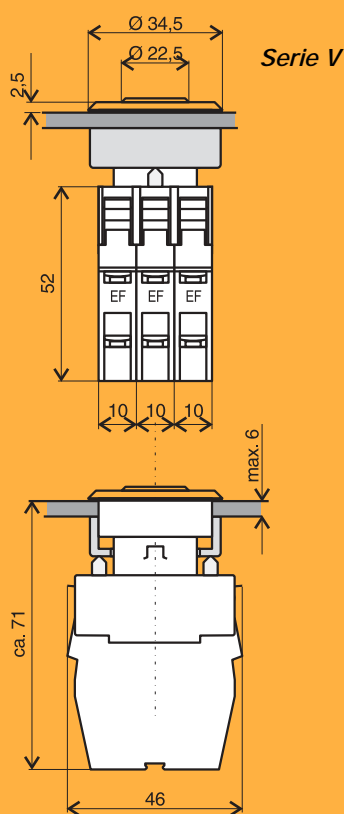
**En komplett enhet består av en överdel och en underdel, t. ex. trycke och kontaktblock.**



# Ø30 mm vandalsäkra

## Ø30,5 mm vandalsäkra tryckknappar i metall och glas V-serien i metallutförande

Serien har skyddsform IP65 resp. IP 67 (se sid 11). Överdelen levereras komplett med distansring och montagefläns.



**EDT.V**  
-trycke

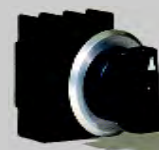


**EDP40.V**  
-trycke, svamp,  
kvarstannande

### Vandalsäkra

Typ	Benämning	Färg/funktion	Id-nr
EDT.VSW	trycke, plant	svart	ESE0266010
EDT.VGB	trycke, plant	gul	ESE0266015
EDT.VRT	trycke, plant	röd	ESE0266020
EDT.VGN	trycke, plant	grön	ESE0266025
EDT.VWS	trycke, plant	vit	ESE0266030
EDT.VBL	trycke, plant	blå	ESE0266035
EDT2.VSW	trycke, plant, förhöjt 2mm	svart	ESE0266110
EDT2.VGB	trycke, plant, förhöjt 2mm	gul	ESE0266115
EDT2.VRT	trycke, plant, förhöjt 2mm	röd	ESE0266120
EDT2.VGN	trycke, plant, förhöjt 2mm	grön	ESE0266125
EDT2.VWS	trycke, plant, förhöjt 2mm	vit	ESE0266130
EDT2.VBL	trycke, plant, förhöjt 2mm	blå	ESE0266135
EDT6.VSW	trycke, plant, förhöjt 6mm	svart	ESE0266210
EDT6.VGB	trycke, plant, förhöjt 6mm	gul	ESE0266215
EDT6.VRT	trycke, plant, förhöjt 6mm	röd	ESE0266220
EDT6.VGN	trycke, plant, förhöjt 6mm	grön	ESE0266225
EDT6.VWS	trycke, plant, förhöjt 6mm	vit	ESE0266230
EDT6.VBL	trycke, plant, förhöjt 6mm	blå	ESE0266235
EDP40.VSW	trycke, svamp Ø38,5mm	svart	ESE0266810
EDP40.VGB	trycke, svamp Ø38,5mm	gul	ESE0266815
EDP40.VRT	trycke, svamp Ø38,5mm	röd	ESE0266820
EDP40.VGN	trycke, svamp Ø38,5mm	grön	ESE0266825
EDP40.VWS	trycke, svamp Ø38,5mm	vit	ESE0266830
EDP40.VBL	trycke, svamp Ø38,5mm	blå	ESE0266835
EDP55.VSW	trycke, svamp Ø55mm	svart	ESE0266910
EDP55.VGB	trycke, svamp Ø55mm	gul	ESE0266915
EDP55.VRT	trycke, svamp Ø55mm	röd	ESE0266920
EDP55.VGN	trycke, svamp Ø55mm	grön	ESE0266925
EDP55.VWS	trycke, svamp Ø55mm	vit	ESE0266930
EDP55.VBL	trycke, svamp Ø55mm	blå	ESE0266935
EDR40.VSW	trycke, svamp, kvarstannande	svart	ESE0267210
EDR40.VGB	trycke, svamp, kvarstannande	gul	ESE0267215
EDR40.VRT	trycke, svamp, kvarstannande	röd	ESE0267220
EDR40.VGN	trycke, svamp, kvarstannande	grön	ESE0267225
EDR40.VWS	trycke, svamp, kvarstannande	vit	ESE0267230
EDR40.VBL	trycke, svamp, kvarstannande	blå	ESE0267235
EWS21.V	vred, 2 fasta lägen		ESE0268060
EWT21.V	vred, 2 lägen, återfjädrande till 0-läge		ESE0268000
EDL.VGB	trycke, belyst	gul	ESE0269015
EDL.VRT	trycke, belyst	röd	ESE0269020
EDL.VGN	trycke, belyst	grön	ESE0269025
EDL.VWS	trycke, belyst	vit	ESE0269030
EDL.VBL	trycke, belyst	blå	ESE0269035
EML.VGB	signalidon	gul	ESE0269115
EML.VRT	signalidon	röd	ESE0269120
EML.VGN	signalidon	grön	ESE0269125
EML.VWS	signalidon	vit	ESE0269130
EML.VBL	signalidon	blå	ESE0269135

Typ	Benämning	Färg/funktion	Id-nr
EMLH.VGB	signaldon, förhöjt 6mm	gul	ESE0269215
EMLH.VRT	signaldon, förhöjt 6mm	röd	ESE0269220
EMLH.VGN	signaldon, förhöjt 6mm	grön	ESE0269225
EMLH.VWS	signaldon, förhöjt 6mm	vit	ESE0269230
EMLH.VBL	signaldon, förhöjt 6mm	blå	ESE0269235



**EWS.V/EWT.V**  
-vred

#### Kontaktblock-skruvanslutning

EF10.1	kontaktblock, 11-12	1 br	ESE0280010
EF10.2	kontaktblock, 21-22	1 br	ESE0280020
EF10.3	kontaktblock, 31-32	1 br	ESE0280030
EF03.1	kontaktblock, 13-14	1 sl	ESE0280040
EF03.2	kontaktblock, 23-24	1 sl	ESE0280050
EF03.3	kontaktblock, 33-34	1 sl	ESE0280060
EF103.1	kontaktblock, 11-12/23-24	1 br/1 sl	ESE0280130
EF103.2	kontaktblock, 31-31/43-44	1 br/1 sl	ESE0280140
EF103.3	kontaktblock, 51-52/63-64	1 br/1 sl	ESE0280150
EF110.1	kontaktblock, 11-12/21-22	2br	ESE0280070
EF110.2	kontaktblock, 31-32/41-42	2br	ESE0280080
EF110.3	kontaktblock, 51-52/61-62	2br	ESE0280090
EF033.1	kontaktblock, 13-14/23-24	2sl	ESE0280100
EF033.2	kontaktblock, 33-34/43-44	2sl	ESE0280110
EF033.3	kontaktblock, 53-54/63-64	2sl	ESE0280120
EF301.1	kontaktblock, 11-12/23-24	1 br/1 sl, överlapp	ESE0280160
EF301.2	kontaktblock, 31-31/43-44	1 br/1 sl, överlapp	ESE0280170
EF301.3	kontaktblock, 51-52/63-64	1 br/1 sl, överlapp	ESE0280180



**EDL.V**  
-trycke, belyst

#### Kontaktblock-flatsstiftsanslutning

EF10F.1	kontaktblock, 11-12	1 br	ESE0281010
EF10F.2	kontaktblock, 21-22	1 br	ESE0281020
EF10F.3	kontaktblock, 31-32	1 br	ESE0281030
EF03F.1	kontaktblock, 13-14	1 sl	ESE0281040
EF03F.2	kontaktblock, 23-24	1 sl	ESE0281050
EF03F.3	kontaktblock, 33-34	1 sl	ESE0281060
EF103F.1	kontaktblock, 11-12/23-24	1 br/1 sl	ESE0281130
EF103F.2	kontaktblock, 31-31/43-44	1 br/1 sl	ESE0281140
EF103F.3	kontaktblock, 51-52/63-64	1 br/1 sl	ESE0281150
EF110F.1	kontaktblock, 11-12/21-22	2br	ESE0281070
EF110F.2	kontaktblock, 31-32/41-42	2br	ESE0281080
EF110F.3	kontaktblock, 51-52/61-62	2br	ESE0281090
EF033F.1	kontaktblock, 13-14/23-24	2sl	ESE0281100
EF033F.2	kontaktblock, 33-34/43-44	2sl	ESE0281110
EF033F.3	kontaktblock, 53-54/63-64	2sl	ESE0281120
EF301F.1	kontaktblock, 11-12/23-24	1 br/1 sl, överlapp	ESE0281160
EF301F.2	kontaktblock, 31-31/43-44	1 br/1 sl, överlapp	ESE0281170
EF301F.3	kontaktblock, 51-52/63-64	1 br/1 sl, överlapp	ESE0281180



**EML.V**  
-signaldon

#### Lampblock-skruvanslutning

EL	lampblock, X1-X2		ESE0280190
ELT	lampblock, trafo, X1-X2	230V/6V, 50-60Hz	ESE0280200

#### Lampblock-flatsstiftsanslutning

ELF	lampblock, X1-X2		ESE0281190
ELTF	lampblock, trafo, X1-X2	230V/6V, 50-60Hz	ESE0281200

#### Tillbehör

EFM	montagefläns för vanliga trycken (ingår i överdelen)		ESE0713015
ELM	montagefläns för trycken belysta (ingår i överdelen)		ESE0713010
ZSO2	skylt ograverad för 30,5 mm		ESE0700916
ZSO2/1	skylt med 1 rads gravyr på förfrågan		ESE0701009
BN	täcklock Ø30,5 mm		ESE0710300
	glödlampor Ba9s, 6 - 230V max. 2,5W		

**OBS!** Nödstop - se sid 4-5!  
Andra varianter på begäran!



**EF**  
-kontaktblock



**EL**  
-lampblock

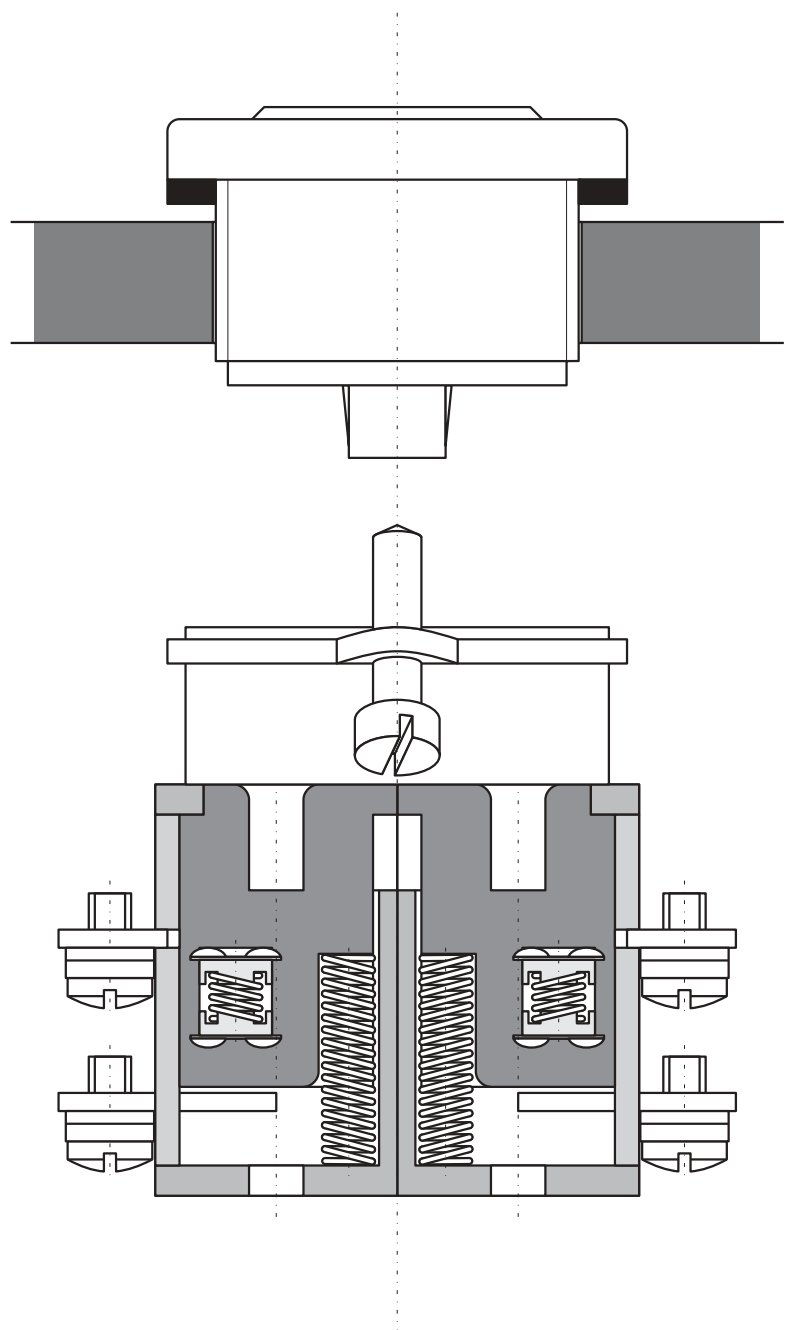


**ELT**  
-lampblock/trafo



**ELM**  
Montagefläns  
(lev. tillsammans med  
överdelen)

# Heavy duty Ø30 mm



## Typnyckel "Överdel" Serie D

Exempel: **D** **TN** **SW**

Pos. 1 D = trycke

K = signaldon

W = vred

Pos. 2 LH= trycke, belyst

MN = skyddshätta

PN = svamp

RN = kvarstannde

SN = fasta, läge

TN = återfjädrande

XX = övriga typer på förfrågan

Pos. 3 BL = blå

GB = gul

GN = grön

RT = röd

SW = svart

WS = vit

# Ø30 mm maskintryck- knappar i metall

## Ø30,5 tryckknappar & signallampor

Tryckknappar & signallampor i extra robust utförande, speciellt konstruerade för tung industrimiljö. Skyddsform IP 65. Finns för såväl front- som bottenmontage. Håltagning Ø30,5 mm.

### Uppbyggnad

Överdelen är av svarvad, eloxerad aluminium med kontaktblock av glasfiber-förstärkt termoplast. Signaldonen och lamptrycken har lins av glas och lampsockel är standard Ba9s, E14 resp. B15d. Alla trycken och vred har inbyggd gummibälga för skydd mot olja och vatten. Finns även med skyddshätta. En komplett enhet består av en överdel samt kontaktelement inklusive montagefläns.

### Kontaktblock

Kontaktblocken är tillverkade i självlocknande termoplast. Kontaktarna är av guldpläterad silver. Ett högt kontaktryck i kombination med tvillingkontakter ger en säker kontaktfunktion även vid låga strömmar och spänningar. Kontaktblocken har tydlig märkning.

### Teknisk data

Normer:	VDE 0660, del 2, app klass E3 = mek. livslängd min. 3x10 <sup>7</sup> koppl.
Godkännande:	Demko, SEV CSA: 300 Vac Heavy duty UL: file no. E-54284
Märkspänning:	400 Vac
Märkström:	10 A
Kontaktbestyckning:	1 br + 1 sl per kontaktblock max. 4 br + 4 sl (= fyra kontaktblock)
Lampsockel:	Ba9s, E14 resp. B15d
Anslutning:	standard, skruvanslutning - självlyftande klämma U-klämma för ledningsarea under 1mm <sup>2</sup> Flatstift, 1x6,3mm isolerad alt 2 st 2,8mm oisolerade

### Kontaktmaterial

Fast kontakt:	hårdsilver, förgyllt
Rörlig kontakt:	tvillingkontakt, hårdsilver, förgyllt
Omgivningstemp.:	-25°C till + 65°C (-40°C på förfrågan)

### Montering

Frontmontage är standard. Manöverdonet sticks in framifrån och kontaktelementet med sin montagefläns skruvas fast och spänns på baksidan. Enkelt och tidsbesparande. Även bottenmontage finns. Beröringskydd av skruvanslutningarna erhålls genom de påsnäppbara röda resp. gröna plastskydden.

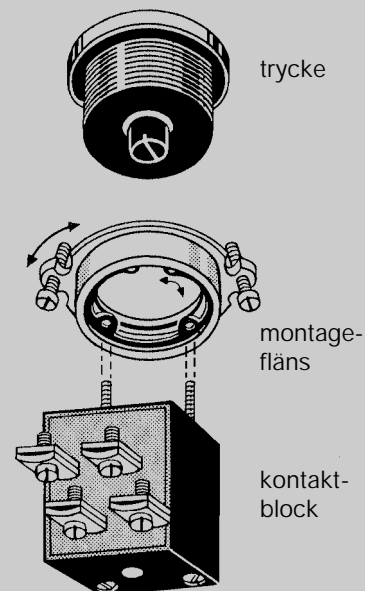
### Gravyr/skyltar

Tre varianter är möjliga

- gravyr i frontring
- gravyr i trycke
- gravyr på särskild skylt, s. k. haklapp
- instickbara symbolbilder, för signaldon

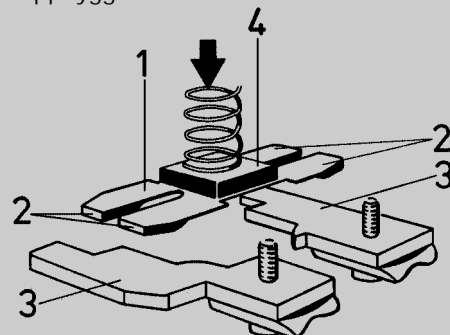
### Serie D

- monteringsprincip

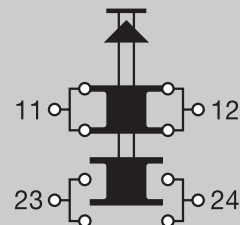


### Kontaktsystem

- uppbyggnad



- princip



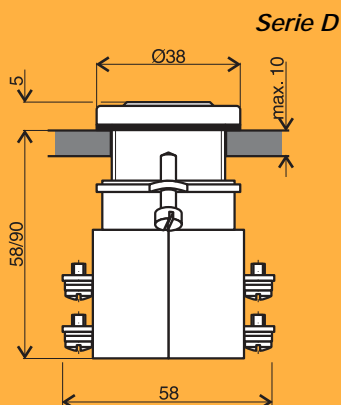
### Anslutningstyp



## Ø30 mm i metall

### Ø30,5 mm "heavy duty" serie i metall Serie D

Serien har skyddsform IP 65. Överdelen levereras komplett med montagefläns. Kontaktblocken kan kopplas brevid eller efter varandra. Max. 4br+ 4sl-kontakter. Lång livslängd.



**DTN**  
-trycke, plant



**DMN**  
-trycke, plant, skyddshätta



**DPN**  
-trycke, svamp



**DRN**  
-trycke, svamp, kvarstannande



**WSN21/WTN21**  
-vred

### Serie D - överdel

Typ	Benämning	Färg/funktion	Id-nr
DTNSW	trycke, plant	svart	ESE0300012
DTNGB	trycke, plant	gul	ESE0300021
DTNRT	trycke, plant	röd	ESE0300039
DTNGN	trycke, plant	grön	ESE0300047
DTNBL	trycke, plant	blå	ESE0300055
DTNWS	trycke, plant	vit	ESE0300063
DDNSW	trycke, plant m. spärrlock	svart	ESE0300314
DDNGB	trycke, plant m. spärrlock	gul	ESE0300321
DDNRT	trycke, plant m. spärrlock	röd	ESE0300331
DDNGN	trycke, plant m. spärrlock	grön	ESE0300349
DDNBL	trycke, plant m. spärrlock	blå	ESE0300357
DDNWS	trycke, plant m. spärrlock	vit	ESE0300365
DTN28SW	trycke, plant, Ø28mm	svart	ESE0300616
DTN28GB	trycke, plant, Ø28mm	gul	ESE0300624
DTN28RT	trycke, plant, Ø28mm	röd	ESE0300632
DTN28GN	trycke, plant, Ø28mm	grön	ESE0300641
DTN28BL	trycke, plant, Ø28mm	blå	ESE0300659
DTN28WS	trycke, plant, Ø28mm	vit	ESE0300667
DTN6SW	trycke, plant, 6 mm högt	svart	ESE0301311
DTN6GB	trycke, plant, 6 mm högt	gul	ESE0301329
DTN6RT	trycke, plant, 6 mm högt	röd	ESE0301337
DTN6GN	trycke, plant, 6 mm högt	grön	ESE0301345
DMNSW	trycke, plant med skyddshätta	svart	ESE0320013
DMNRT	trycke, plant med skyddshätta	röd	ESE0320030
DMNGN	trycke, plant med skyddshätta	grön	ESE0320048
DMNBL	trycke, plant med skyddshätta	blå	ESE0320056
DPNSW	trycke, svamp Ø37mm	svart	ESE0340014
DPNRT	trycke, svamp Ø37mm	röd	ESE0340031
DPNGN	trycke, svamp Ø37mm	grön	ESE0340049
DPNBL	trycke, svamp Ø37mm	blå	ESE0340057
DPNWS	trycke, svamp Ø37mm	vit	ESE0340065
DPN55SW	trycke, svamp Ø55mm	svart	ESE0340316
DPN55GB	trycke, svamp Ø55mm	gul	ESE0340324
DPN55RT	trycke, svamp Ø55mm	röd	ESE0340332
DPN55GN	trycke, svamp Ø55mm	grön	ESE0340341
DPN55BL	trycke, svamp Ø55mm	blå	ESE0340359
DRNSW	trycke, svamp, kvarstannande	svart	ESE0340618
DRNRT	trycke, svamp, kvarstannande	röd	ESE0340634
DRN55RT/50	trycke, svamp, kvarstannande	röd	ESE0340936

OBS! Andra varianter på begäran!

<i>Typ</i>	<i>Benämning</i>	<i>Färg/funktion</i>	<i>Id-nr</i>
WSN21	vred, 2 fasta läge		ESE0380016
WTN21	vred, 2 läge, återfjädrande till 0		ESE0381900
WSP32	vred, 3 fasta läge	2 x 55°	ESE0381209
WTP32	vred, 3 läge, återfjädrande till 0	2 x 35°	ESE0382108
DSN10	trycke, nyckel		ESE0360015
DLHWS	trycke, belyst	vit	ESE0440041
DLHRT	trycke, belyst	röd	ESE0440042
DLHGB	trycke, belyst	gul	ESE0440043
DLHBL	trycke, belyst	blå	ESE0440044
DLHGN	trycke, belyst	grön	ESE0440045
KEN9.1WS	signaldon, plant glas	vit	ESE0460010
KEN9.1GB	signaldon, plant glas	gul	ESE0460028
KEN9.1RT	signaldon, plant glas	röd	ESE0460036
KEN9.1GN	signaldon, plant glas	grön	ESE0460044
KEN9.1BL	signaldon, plant glas	blå	ESE0460052
KVN1WS	signaldon, plant glas	vit	ESE0480011
KVN1GB	signaldon, plant glas	gul	ESE0480029
KVN1RT	signaldon, plant glas	röd	ESE0480037
KVN1GN	signaldon, plant glas	grön	ESE0480045
KVN1BL	signaldon, plant glas	blå	ESE0480053
KVN3WS	signaldon, högt glas	vit	ESE0480207
KVN3GB	signaldon, högt glas	gul	ESE0480215
KVN3RT	signaldon, högt glas	röd	ESE0480223
KVN3GN	signaldon, högt glas	grön	ESE0480231
KVN3BL	signaldon, högt glas	blå	ESE0480240



**DSN10**  
-trycke, nyckel



**DLH**  
-trycke, belyst



**KEN9.1**  
-signaldon, plan



**KVN1**  
-signaldon, plan



**KVN3V**  
-signaldon, hög



**ENA 15**  
-kontaktblock



**ENC 15**  
-kontaktblock



**ENB 15**  
-kontaktblock

## Kontakt- och lampblock

### Kontaktblock

ENA15	kontaktblock	1 br/1 sl	ESE0672106
ENB15	kontaktblock	2br/2sl "på längden"	ESE0673005
ENC15	kontaktblock	2br/2sl "på bredden"	ESE0673153
ENCS15	kontaktblock	2br/2sl, säkerhetsfjädr	ESE0673161
ENA71	kontaktblock, bottenmontage	1br/1sl	ESE0672254
ENC71	kontaktblock, bottenmontage	2br/2sl	ESE0673307

### Lampblock

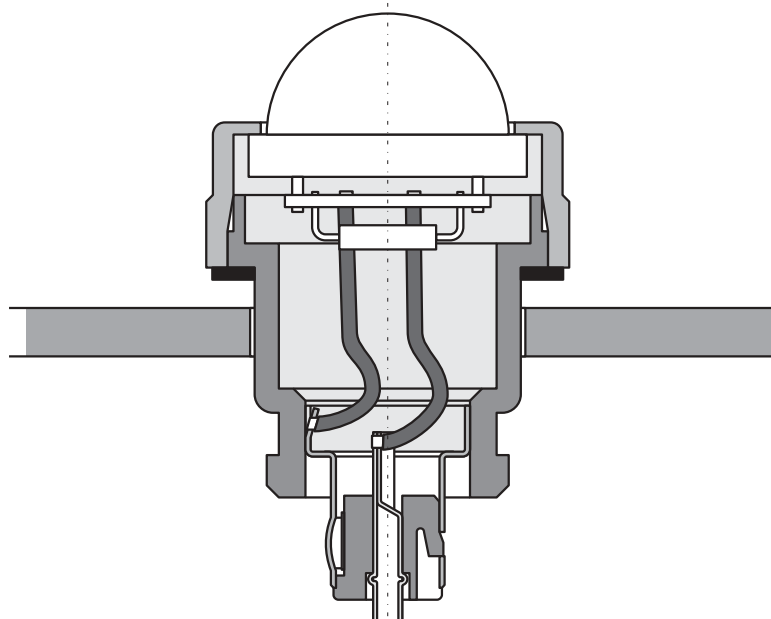
GE15	lamp-kontaktblock; Ba9s	1br/1sl	ESE0676152
GET15	lamp-kontaktblock, trafo; Ba9s	1br/1sl, 230/6V 50Hz	ESE0676608
GK15	lampblock, X1-X2; Ba9s		ESE0677809
GKT15	lampblock, trafo, X1-X2; Ba9s	230/6 V 50Hz	ESE0678503
FEZ14.15	lampblock, X1-X2; E14		ESE0713856
FEN14.15	lampblock, X1-X2; E14		ESE0713724

### Tillbehör

BN	täcklock, Ø30,5 mm		ESE0710300
DSNS30	droppskydd, öppningsbart	grå	ESE0800022
DSNS30	droppskydd, öppningsbart	"STOPP"	ESE0800023
ZSO2	skylt, ograverad för 30,5 mm		ESE0700916
ZSO2/1	skylt med en rads gravyr	text enl. önskemål	ESE0701009
MF15	montagefläns (ingår i överdel)		ESE0717100
MUE	reduceringsring Ø30,5–22,3 mm		ESE0717908
	glödlampa, Ba9s, 6-230V, max. 2W		
	glödlampa, Ba15s, 6-230V, max. 5W		
	glödlampa, E14, 6-230V, max. 5W		

**OBS!** Andra varianter på begäran!

# 180° signal- lampor LED



## Typnyckel signallampor LED

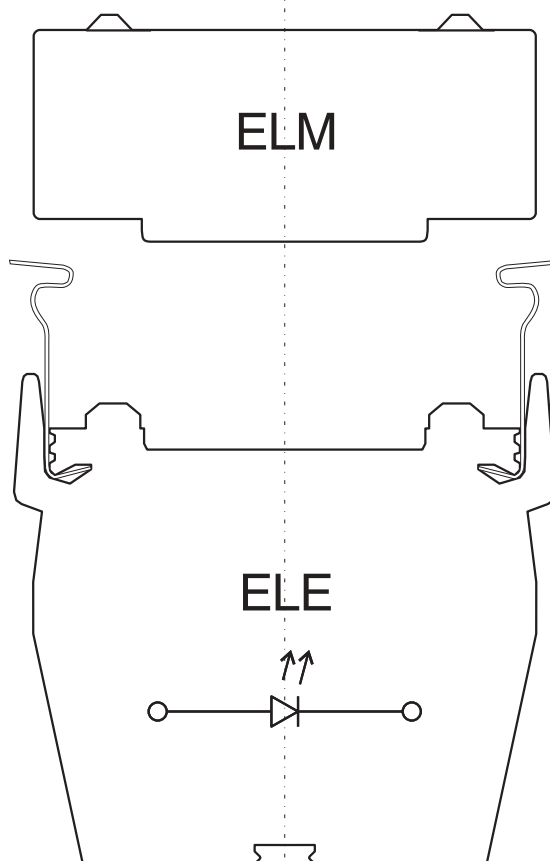
Exempel: **CE20** **GB** **24** **Y**

**Pos. 1** CE20 = plast Ø16 mm  
 EME = metall Ø22 mm  
 EME.V = metall Ø30 mm  
 KME = plast Ø22 mm

**Pos. 2** BL = blå  
 GB = gul  
 GN = grön  
 RT = röd

**Pos. 3** 24 = märkspänning 24 Vac/dc  
 48 = märkspänning 48 Vac/dc  
 220 = märkspänning 230 Vac

**Pos. 4** Y = rund front  
 V = kvadratisk front



# Ø16, Ø22, Ø30 mm

## *Signallampor LED Ø16, Ø22 och Ø30 mm*

En komplett serie av signallampor med LED-ljuskälla i robust industriutförande lämpligt för all typ av industri. Mycket hög lysförmåga, även radiellt.

### *Tekniska data*

Håltagning:	Ø16,2, 22,3 respektive 30,5 mm
Linsfärg:	gul, röd, grön
Strålningsvinkel:	180°
Märkspänning:	24 V (15–30 Vac/dc) 48 V (36...60 Vac/dc) 230 V (110–255 Vac)
Skyddsform:	IP67
Omgivningstemp.:	-25 ... + 40°C

### *Serie CE20-16,2 mm*

Monteras i hål Ø16,2 mm. Frontringen är av termoplast. Utförande med rund front = "Y" eller kvadratisk = "V". Levereras komplett med 1 meters ingjuten anslutningskabel.

### *K-serien i glasfiberförstärkt termoplast*

Monteras i hål Ø22,3 mm. Frontringen är av självlocknande termoplast. LED-ljuskällan (signaldonet) matas via ett lampblock. Dessa finns för märkspänningarna 24, 48 och 230 V. Finns även i utförande med inbyggd blinkfunktion.

### *Serie EME i metallutförande*

Monteras i hål Ø22,3 mm. Frontringen är av metall. LED-ljuskällan (signaldonet) matas via ett lampblock. Dessa finns för märkspänningarna 24, 48 och 230 V. Finns även i utförande med inbyggd blinkfunktion.

### *Serie EME.V – vandalsäker – i metallutförande*

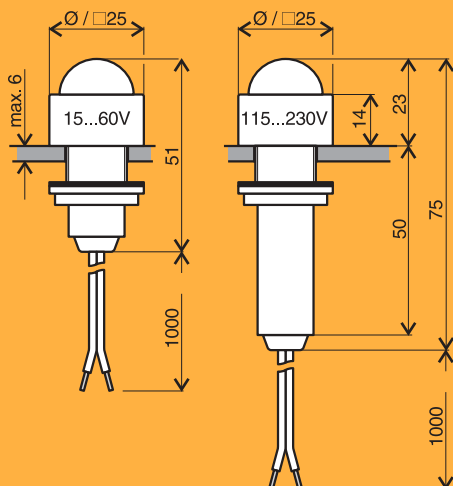
Monteras i hål Ø30,5 mm. Frontringen är av eloxerad aluminium. LED-ljuskällan (signaldonet) matas via ett lampblock. Dessa finns för märkspänningarna 24, 48 och 230 V. Finns även i utförande med inbyggd blinkfunktion.

### *Monteringsanvisning för:*

KME och EME se sid 11!

EME.V se sid 17!

### Serie CE20

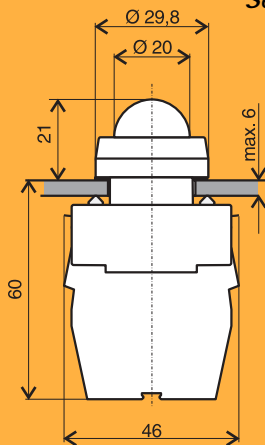


**CE20..Y**  
-signallampa



**CE20..V**  
-signallampa

### Serie KME



**KME**  
-signaldon



**KME../ELE220**  
-signallampa

# Signallampor LED

## Signallampor LED Ø16,2 mm, Ø22,3 mm

Utförande i glasfiberförstärkt termoplast

Tva serier signallampor med LED-ljuskälla i robust industriutförande speciellt lämpliga där vibrationer förekommer och samtidigt lång livslängd erfordras. Mycket hög lysförmåga (ca. 50 lux) och 180°'s ljusvinkel.

Självslöcknande termoplast

Håltagning: Ø16,2 respektive 22,3 mm

Linsfärg: gul, röd, grön

Manöverspanning: 15...30 Vac/dc, 36...60 Vac/dc, 110...255 Vac

### Serie CE20-Ø16 mm

Monteras i hål Ø16,2 mm. Frontringen är av termoplast. Utförande med rund front = "Y" eller kvadratisk = "V". Levereras komplett med 1 meter anslutningskabel.

### Signallampor LED Ø16,2 mm

Typ	Benämning	Spänning/färg	Id-nr
CE20GB24Y	signallampa-LED, komplett	24V ac/dc, gul	ESE0109013
CE20RT24Y	signallampa-LED, komplett	24V ac/dc, röd	ESE0109016
CE20GN24Y	signallampa-LED, komplett	24V ac/dc, grön	ESE0109019
CE20GB24V	signallampa-LED, komplett	24V ac/dc, gul	ESE0109023
CE20RT24V	signallampa-LED, komplett	24V ac/dc, röd	ESE0109026
CE20GN24V	signallampa-LED, komplett	24V ac/dc, grön	ESE0109029
CE20GB48Y	signallampa-LED, komplett	48V ac/dc, gul	ESE0109033
CE20RT48Y	signallampa-LED, komplett	48V ac/dc, röd	ESE0109036
CE20GN48Y	signallampa-LED, komplett	48V ac/dc, grön	ESE0109039
CE20GB48V	signallampa-LED, komplett	48V ac/dc, gul	ESE0109043
CE20RT48V	signallampa-LED, komplett	48V ac/dc, röd	ESE0109046
CE20GN48V	signallampa-LED, komplett	48V ac/dc, grön	ESE0109049
CE20GB220Y	signallampa-LED, komplett	230V ac, gul	ESE0109053
CE20RT220Y	signallampa-LED, komplett	230V ac, röd	ESE0109056
CE20GN220Y	signallampa-LED, komplett	230V ac, grön	ESE0109059
CE20GB220V	signallampa-LED, komplett	230V ac, gul	ESE0109063
CE20RT220V	signallampa-LED, komplett	230V ac, röd	ESE0109066
CE20GN220V	signallampa-LED, komplett	230V ac, grön	ESE0109069

### Serie KME-Ø22 mm

Monteras i hål Ø22,3 mm. Frontringen är av termoplast. Kan levereras komplett med lampblock ELE. Utförande "B" har inbyggd blinkfunktion.

Frontring: Ø29,8 mm

Inbyggnadsdjup: c:a 60 mm

### Signallampor LED 22,3 mm plast

KMERT	signaldon-LED	24Vac/dc, röd	ESE0296041
KMEGN	signaldon-LED	24Vac/dc, grön	ESE0296043
KMEGB	signaldon-LED	24Vac/dc, gul	ESE0296045

OBS! Andra varianter på begäran!

# Signallampor LED

**Signallampor LED Ø22,3 mm, Ø30,5 mm**  
**Serie EME i metallutförande - 22,3 mm**

Monteras i hål Ø22,3 mm. Frontringen är av eloxerad aluminium. Kan levereras komplett med lampblock ELE. Utförande "B" har inbyggd blinkfunktion.

Frontring: Ø29,5 mm

Inbyggnadsdjup: c:a 60 mm

Typ	Benämning	Spänning/färg	Id-nr
EMERT	signaldon-LED	24 Vac/dc, röd	ESE0277036
EMEGN	signaldon-LED	24 Vac/dc, grön	ESE0277038
EMEGB	signaldon-LED	24 Vac/dc, gul	ESE0277040

**Serie EME.V, vandalsäker - Ø30,5 mm**

Monteras i hål Ø30,5 mm. Frontringen är av eloxerad aluminium. Kan levereras komplett med lampblock ELE. Utförande "B" har inbyggd blinkfunktion.

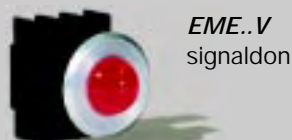
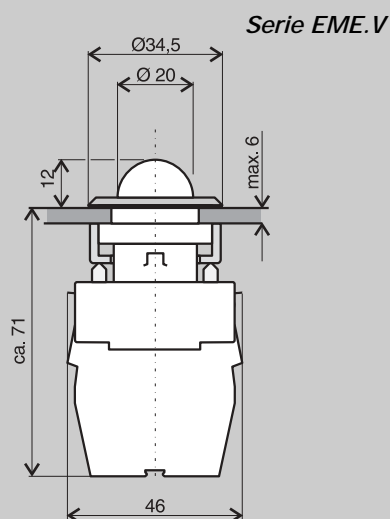
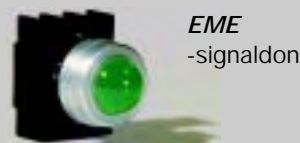
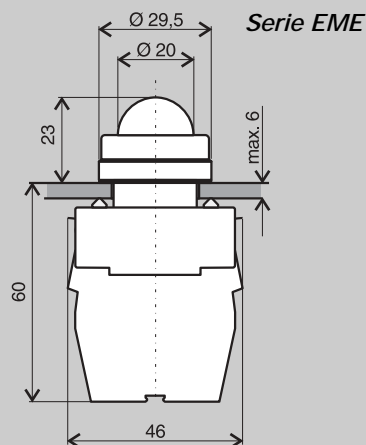
Frontring: Ø34,5 mm

Inbyggnadsdjup: c:a 71 mm

EMERT.V	signaldon-LED,	24 Vac/dc, röd	ESE0277061
EMEGN.V	signaldon-LED,	24 Vac/dc, grön	ESE0277063
EMEGB.V	signaldon-LED,	24 Vac/dc, gul	ESE0277065

**Lampblock ELE, ELEB för KME, EME och EME.V**

ELE	Lampblock	24 Vac/dc	ESE0277090
ELE48	Lampblock	48 Vac/dc	ESE0277095
ELE115	Lampblock	115 Vac	ESE0277097
ELE115DC	Lampblock	115 Vdc	ESE0277099
ELE230	Lampblock	230 Vac	ESE0277100
ELEB	Lampblock blink	24 Vdc, blink	ESE0277092
ELEB220	Lampblock blink	230 Vac, blink	ESE0277094



**ELE**  
lampblock (46x10x48mm)



**ELE48, 115 alt. 230**  
lampblock (46x30x48mm)

**OBS!** Andra varianter på begäran!

# Joystick Ø22, Ø30

## Typnyckel joystick

Exempel: MK S A31

Pos. 1 MK = Ø22 mm  
WK = Ø30 mm

Pos. 2 S = kvarstannande  
T = återfjädrande

Pos. 3 A31 = 3 lägen, kvarstannande,  
1 sl i vardera ytterläge

A311 = 3 lägen, kvarstannande  
med spärr i 0-läge,  
1 sl i vardera ytterläge

C32 = 3 lägen, kvarstannande,  
2 sl i vardera ytterläge

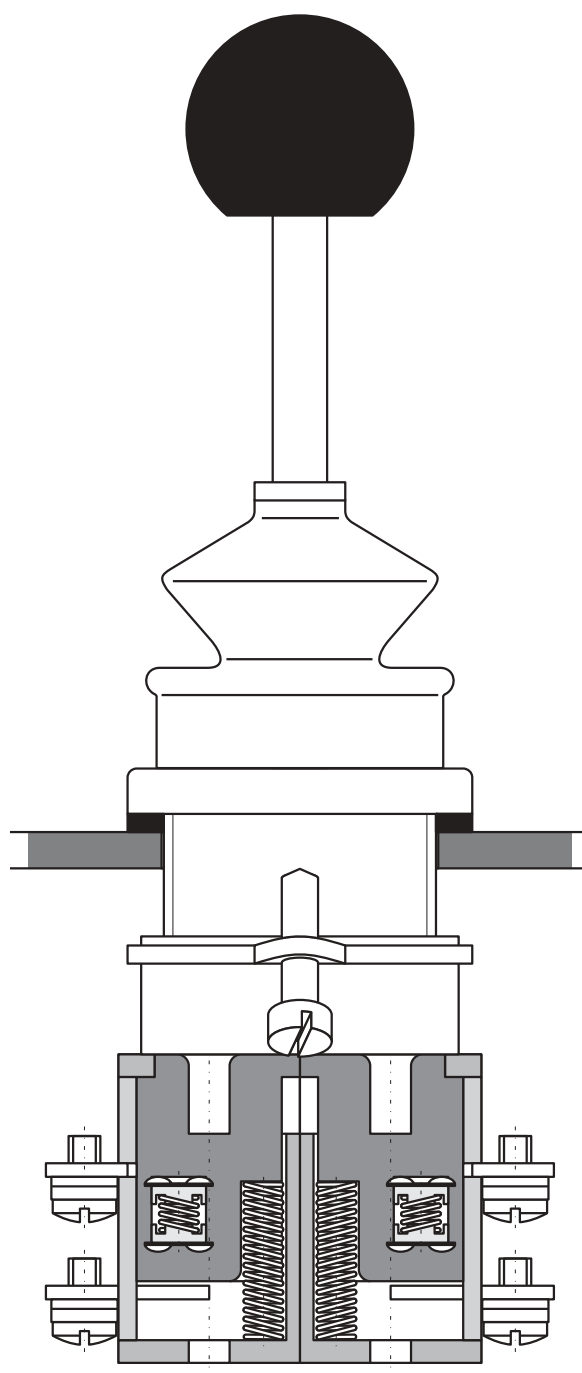
C321 = 3 lägen, kvarstannande  
med spärr i 0-läge,  
2 sl i vardera ytterläge

C42 = 4 lägen, kvarstannande,  
1 sl i vardera ytterläge

C421 = 4 lägen, kvarstannande  
med spärr i 0-läge,  
1 sl i vardera ytterläge

C52 = 5 lägen, kvarstannande,  
1 sl i vardera ytterläge

C521 = 5 lägen, kvarstannande  
med spärr i 0-läge,  
1 sl i vardera ytterläge



## Joystick i robust industriutförande

Brytarna finns i två olika grundutförande; kvarstannande eller automatisk återgång till 0-läget. Vidare kan de levereras med tre, fyra alternativt fem lägen.

Spaken kan fäs med eller utan spärr.

### Tekniska data

Normer:	VDE 0660, klass E1 = 10 <sup>7</sup> koppl.
Kontaktfunktion:	1 slutande i varje arbetsläge
Märkspänning:	400 Vac
Märkström:	10 A
Skyddsform:	IP 65
Omgivningstemp.:	0 ... + 65°C (-25 ... + 65°C på förfrågan)

### Serie 22 mm

Typ	Benämning	Id-nr
MKSA31	Joystick, 3 lägen, kvarstannande, 1 polig	ESE0215000
MKSA311	Joystick, 3 lägen, kvarstannande med mekanisk spärr i 0-läge, 1 polig	ESE0215007
MKSC32	Joystick, 3 lägen, kvarstannande, 2 polig	ESE0215008
MKSC321	Joystick, 3 lägen, kvarstannande med mekanisk spärr i 0-läge, 2 polig	ESE0215009
MKSC42	Joystick, 4 lägen, kvarstannande, 1 polig	ESE0215017
MKSC421	Joystick, 4 lägen, kvarstannande med mekanisk spärr i 0-läge, 1 polig	ESE0215010
MKSC52	Joystick, 5 lägen, kvarstannande, 1 polig	ESE0215012
MKSC521	Joystick, 5 lägen, kvarstannande med mekanisk spärr i 0-läge, 1 polig	ESE0215015
MKTA31	Joystick, 3 lägen, återfjädrande till 0-läge, 1 polig	ESE0215048
MKTA311	Joystick, 3 lägen, återfjädrande till 0-läge med mekanisk spärr i 0-läge, 1 polig	ESE0215050
MKTC32	Joystick, 3 lägen, återfjädrande till 0-läge, 2 polig	ESE0215055
MKTC321	Joystick, 3 lägen, återfjädrande till 0-läge med mekanisk spärr i 0-läge, 2 polig	ESE0215060
MKTC42	Joystick, 4 lägen, återfjädrande till 0-läge, 1 polig	ESE0215090
MKTC421	Joystick, 4 lägen, återfjädrande till 0-läge med mekanisk spärr i 0-läge, 1 polig	ESE0215091
MKTC52	Joystick, 5 lägen, återfjädrande till 0-läge, 1 polig	ESE0215062
MKTC521	Joystick, 5 lägen, återfjädrande till 0-läge med mekanisk spärr i 0-läge, 1 polig	ESE0215074

### Serie 30 mm

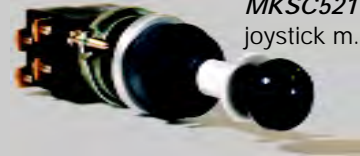
WKSA31	Joystick, 3 lägen, kvarstannande, 1 polig	ESE0430650
WKSA311	Joystick, 3 lägen, kvarstannande med mekanisk spärr i 0-läge, 1 polig	ESE0431001
WKSC32	Joystick, 3 lägen, kvarstannande, 2 polig	ESE0430724
WKSC321	Joystick, 3 lägen, kvarstannande med mekanisk spärr i 0-läge, 2 polig	ESE0431095
WKSC52	Joystick, 5 lägen, kvarstannande, 1 polig	ESE0430803
WKSC521	Joystick, 5 lägen, kvarstannande med mekanisk spärr i 0-läge, 1 polig	ESE0431150
WKTA31	Joystick, 3 lägen, återfjädrande till 0-läge, 1 polig	ESE0430013
WKTA311	Joystick, 3 lägen, återfjädrande till 0-läge med mekanisk spärr i 0-läge, 1 polig	ESE0430014
WKTC32	Joystick, 3 lägen, återfjädrande till 0-läge, 2 polig	ESE0430072
WKTC321	Joystick, 3 lägen, återfjädrande till 0-läge med mekanisk spärr i 0-läge, 2 polig	ESE0430099
WKTC52	Joystick, 5 lägen, återfjädrande till 0-läge, 1 polig	ESE0430153
WKTC521	Joystick, 5 lägen, återfjädrande till 0-läge med mekanisk spärr i 0-läge, 1 polig	ESE0430455

**OBS!** Andra varianter på begäran!

MKSA-31  
joystick



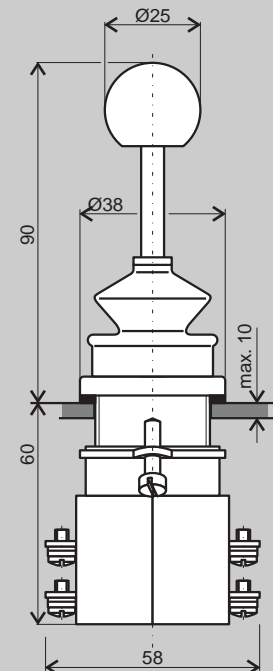
MKSC521  
joystick m. spärr



WKTA 31  
joystick



WKTC 52  
joystick



### Anslutningstyp



standard



U-klämma



flatstift

# Tryckknappslådor i metall

## Tryckknappslådor i metallutförande

Robusta tryckknappslådor i lättmetall avsedda för utanpåliggande montage. Lådorna är i skyddsform IP65 och lackerade, mörkgrå underdel och ljusgrått lock. De levereras färdigborrade med 22,3 alt. 30,5 mm's monteringshål eller helt oborrade. Kan även beställas utrustade med Elans maskintryckknappar och signallampor antingen front- eller bottenmonterade.



**BG422**  
tryckknappslåda

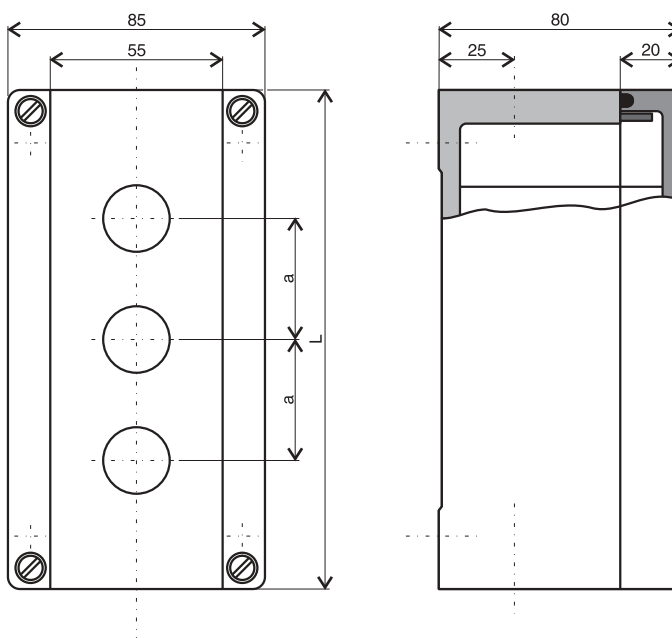


**MBGH311**  
tryckknappslåda  
m. skyddskrage



**MBGH311GB**  
tryckknappslåda,  
nödstopp,  
m skyddskrage

Typ	Benämning/antal hål	L-mått	a-mått	Id-nr
BG411	tryckknappslåda, 1x30,5 mm	85 mm	---	ESE0640794
BG422	tryckknappslåda, 2x30,5 mm	125 mm	40 mm	ESE0641090
BG433	tryckknappslåda, 3x30,5 mm	165 mm	40 mm	ESE0641391
BG444	tryckknappslåda, 4x30,5 mm	205 mm	40mm	ESE0641693
BG455	tryckknappslåda, 5x30,5 mm	245 mm	40 mm	ESE0641995
BG466	tryckknappslåda, 6x30,5 mm	305 mm	40 mm	ESE0642291
BG532	tryckknappslåda, 2x30,5 mm	165 mm	50 mm	ESE0642592
BG543	tryckknappslåda, 3x30,5 mm	205 mm	50 mm	ESE0642894
BG554	tryckknappslåda, 4x30,5 mm	245 mm	50 mm	ESE0643149
BG565	tryckknappslåda, 5x30,5 mm	305 mm	50 mm	ESE0643394
MBG311	tryckknappslåda, 1x22,3 mm	85 mm	---	ESE0644994
MBG422	tryckknappslåda, 2x22,3 mm	125 mm	40 mm	ESE0646890
MBG433	tryckknappslåda, 3x22,3 mm	165 mm	40 mm	ESE0647144
MBG444	tryckknappslåda, 4x22,3 mm	205 mm	40 mm	ESE0647390
MBG455	tryckknappslåda, 5x22,3 mm	245 mm	40 mm	ESE0647641
MBG466	tryckknappslåda, 6x22,3 mm	305 mm	40 mm	ESE0647896
BGH411	tryckknappslåda, krage, 30,5 mm	85 mm	---	ESE0640799
BGH411GB	tryckknappslåda, krage, 30,5 mm	85 mm "gult lock"	---	ESE0641033
MBGH311	tryckknappslåda, krage, 22,3 mm	85 mm	---	ESE0644995
MBGH311GB	tryckknappslåda, krage, 22,3 mm	85 mm "gult lock"	---	ESE0644997
BG110	tryckknappslåda, oborrad	85 mm	--	ESE0640107
BG120	tryckknappslåda, oborrad	125 mm	--	ESE0640204
BG130	tryckknappslåda, oborrad	165 mm	--	ESE0640301
BG140	tryckknappslåda, oborrad	205 mm	--	ESE0640409
BG150	tryckknappslåda, oborrad	245 mm	--	ESE0640506
BG160	tryckknappslåda, oborrad	305 mm	--	ESE0640603



# Tryckknappslådor i plast

## Tryckknappslådor ABS-kapslade

KG-lådorna är ljusgråa och har skyddsform IP 65. De levereras kompletta med 22,3 mm's monteringshål.

Kan även beställas färdigutrustade med tryckknappar, signallampor eller övriga enheter i Elans Ø22 mm's-program. Omgivningstemp.: -25 ... + 65°C.

Typ	Benämning/antal hål	L-mått	a-mått	Id-nr
KG411-A	tryckknappslåda, 1x22,3 mm	82 mm	--	ESE0662010
KG422-A	tryckknappslåda, 2x22,3 mm	120 mm	40 mm	ESE0662020
KG433-B	tryckknappslåda, 3x22,3 mm	160 mm	40 mm	ESE0662032



**KG411**  
tryckknappslåda

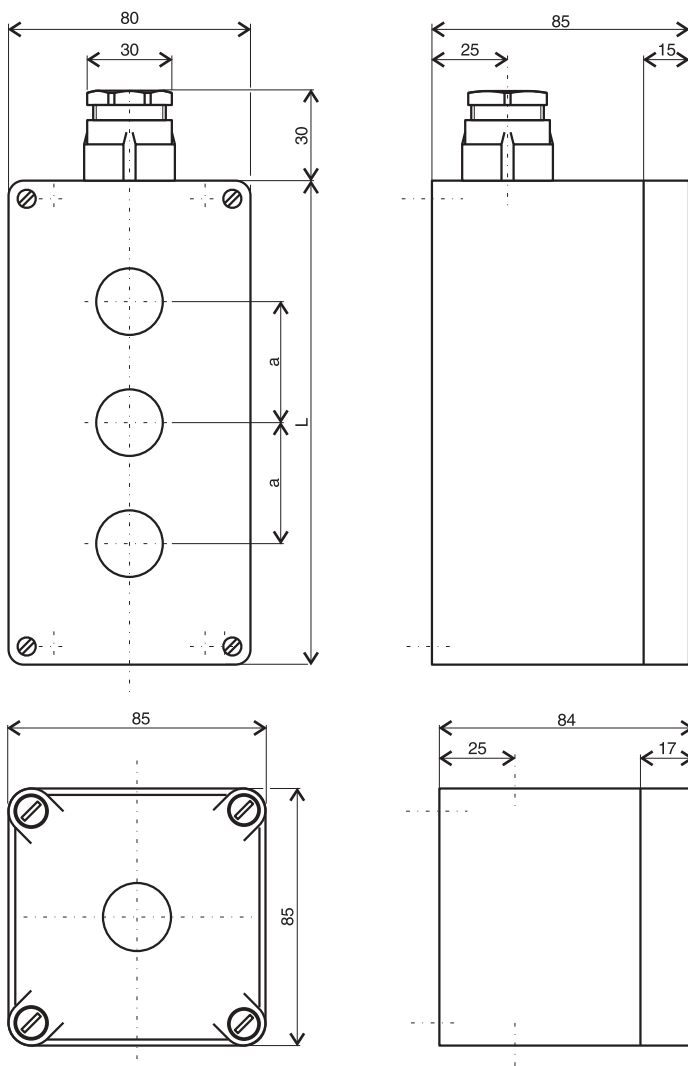
## Tryckknappslådor i glasfiberförstärkt polyamid

MBK-lådorna är svarta med gul lock och har skyddsform IP 67 samt en kabelingång, PG 16. Lådorna kan levereras färdigutrustade och även förses med ytterligare kabelingångar. Omgivningstemp.: -40 ... + 100°C.

Typ	Benämning/antal hål	L-mått	a-mått	Id-nr
MBK311	tryckknappslåda, 1x22,3 mm	85 mm	--	ESE0660100
MBK311GB	tryckknappslåda, 1x22,3 mm, gul	85 mm, "gult lock"	--	ESE0660120
BK411	tryckknappslåda, 1x30,5 mm	85 mm	--	ESE0661150
BK411GB	tryckknappslåda, 1x30,5 mm, gul	85 mm, "gult lock"	--	ESE0661170



**MBK311GB**  
tryckknappslåda  
nödstopp



## Typnyckel tvåhandsdon

Exempel: 

SEP01	.0	.2	.1	.22	/95	.S
-------	----	----	----	-----	-----	----

### Pos. 1 Modell

- SEP01 = metall, avtagbar bak- och undersida
- SEP03 = metall, avtagbar undersida
- SEP05 = metall, med frontpanel
- SEP07 = metall, för "sittande"
- SEP09 = metall, två-delad
- SEPK02 = plast, avtagbar överdel

### Pos. 2: Utförande

- .0 = standard
- .1 = front platta 240 x 125 mm
- .2 = löstagbar frontplatta 240 x 125 mm
- .4 = förhöjd "mitt"

### Pos. 3: Utrustad med

- .1. = tryckknappar 1st Ø48 mm nöd, 2 st Ø55 mm svarta varje med 1 sl/1 br
- .2. = tryckknappar 1 st Ø48 mm nöd, 2 st Ø42 mm svarta varje med 1 sl/1 br
- .3. = tryckknappar 1 st Ø37 mm nöd, 2 st Ø42 mm svarta varje med 1 sl/1 br
- .4. = tryckknappar 1 st Ø37 mm nöd, 2 st Ø55 mm svarta varje med 1 sl/1 br
- .2. = tryckknappar 1 st Ø70 mm nöd, 2 st Ø40 mm svarta varje med 1 sl/1 br
- .3. = tryckknappar 1st Ø40mm nöd, 2st Ø40mm svarta varje med 1 sl/1 br
- .3. = tryckknappar 1st Ø42mm nöd, 2st Ø42mm gröna varje med 1 sl/1 br
- .L = tomlåda med 3 hål

### Pos. 4: Tryckknappsfabrikat

- 0 = Elan
- 1 = Siemens
- 2 = Telemecanique

### Pos. 5: håldiameter

- .22 = 22,3 mm
- .30 = 30,5 mm

Pos. 6: /95 = Bottenmonterade manöverdon

Pos. 7: S = Specialutförande på förfrågan

# Tvåhandsdon



## ***Tvåhandsdon*** ***Kännetecken***

- Godkänd enligt EN 574:1997.
- Lägre tryckkraft ger förbättrad ergonomi (avser KDPK50/3).
- Kortare slaglängd ger förbättrad ergonomi (avser KDPK50/3).
- Hus i robust konstruktion i ergonomiskt utförande.
- Monteras direkt på maskinen eller på stativet.
- Kan utrustas med ytterligare lampor och tryckknappar.
- Kan kombineras med en- eller tvåpedalig fotströmställare.
- Kan levereras i specialutförande efter kundspecifikation.

### ***EN 574:1997 III/C***

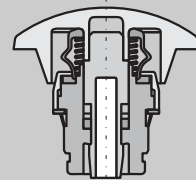
Tvåhandsdonen i serie SEP är godkända enligt gällande maskinsäkerhetskrav och motsvarar enligt EN 954-1 kategori 4. Detta gäller tvåhandsdon utrustade med tryckknappar av fabrikat Elan tillsammans med ett tvåhandsrelä typ AZR 31 R2 eller SRB-ZHK-SNA.

### ***Utförande och utrustning***

Hus av aluminium finns i sju olika grundutförande. Dessutom finns ett hus i självslocknande glasfiberarmerad termoplast. Husen finns för håldiameter  $\emptyset$  22,3 mm alternativt  $\emptyset$  30,5 mm. De levereras antingen med eller utan tryckknappar. Som standard utrustas tvåhandsdonen med tryckknappar av fabrikat Elan. På förfrågan kan tvåhandsdonen levereras efter kundspecifika önskemål.

### ***Tekniska data***

Föreskrifter:	EN 574:1997 / EN 954-1 / EN 292-2 / EN 60 947-5-1 / EN 418-EN 60 204 del 1
Inbyggn.hål, tryckknapp:	$\emptyset$ 22,3 mm, alt. $\emptyset$ 30,5 mm
Trycke:	svamptrycke
Aktiveringskraft/trycke:	> 16,5 N
Kontakter:	1 sl + 1 br, tvångsbrytande
Isolationsmärkspänning:	430 Vac / 450 Vdc
Brytström (AC 15):	10 A / 24 ... 230 Vac
Omgivningstemperatur:	-25... + 65°C
Skyddsform:	IP65
Omgivningstemperatur:	-25°C... + 65°C
Mek. livslängd:	30 x 10 <sup>6</sup> aktiveringar
Kapsling:	lackerad aluminium eller glasfiberarmerad termoplast
Godkännande	BG, UL, CSA

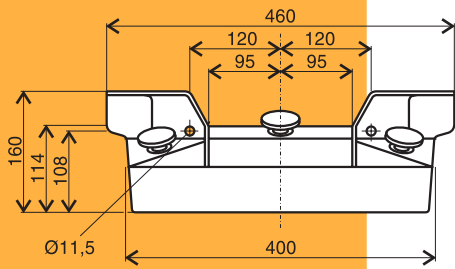


Trycke med låg tryckkraft,  
kort slaglängd och  
ergonomisk utformning

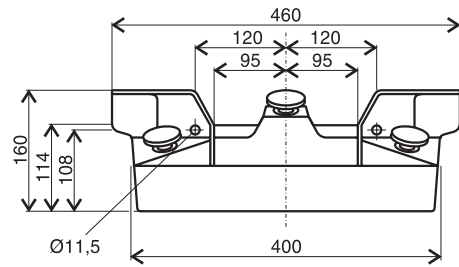


Tvåhandsdon monterat på  
stativ

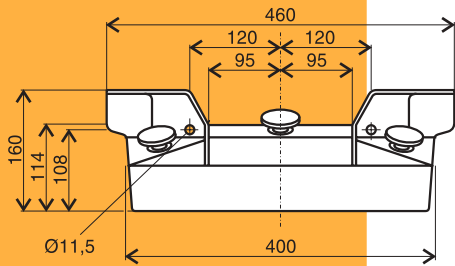
# Tvåhandsdon



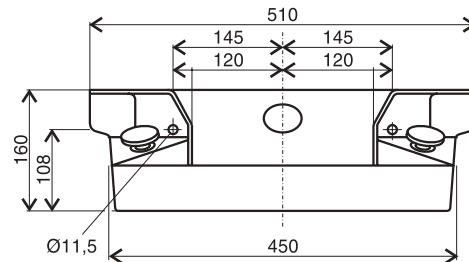
SEP01.0.1.0.30



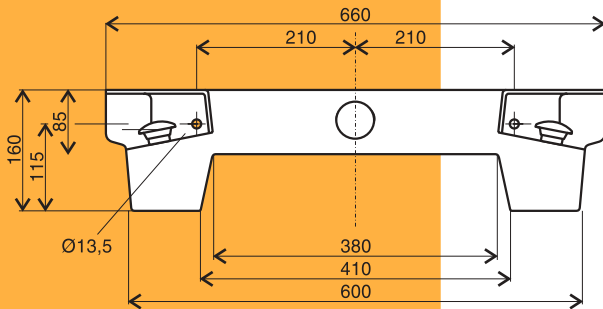
SEP01.4.1.0.22



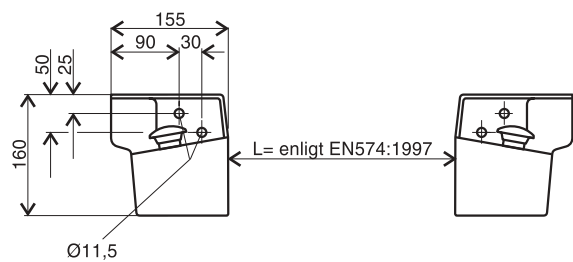
SEP03.0.1.0.30



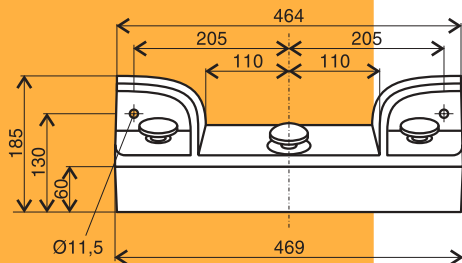
SEP05.1.1.0.22



SEP07.0.1.0.30



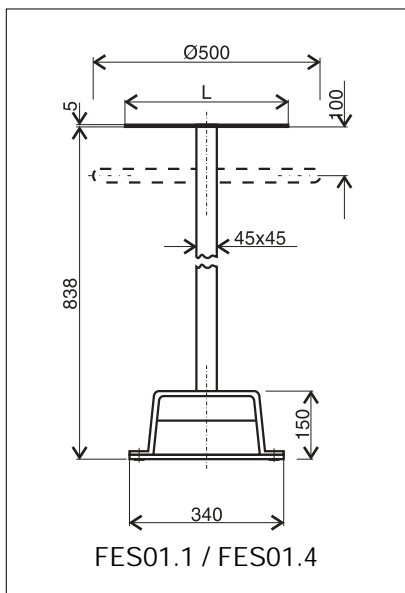
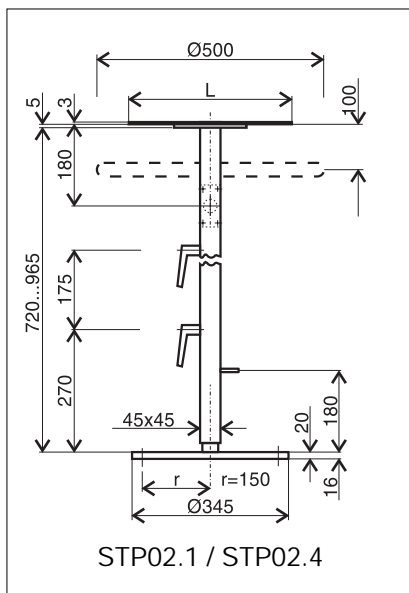
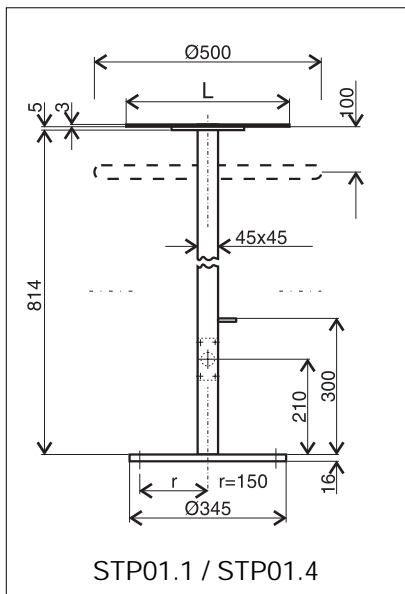
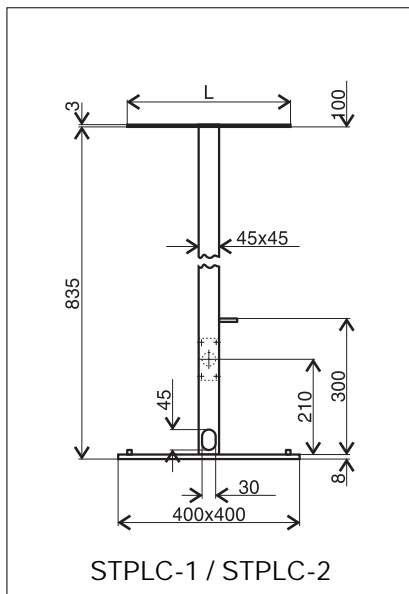
SEP09.0.1.0.30-L / SEP09.0.1.0.30-R



SEPK02

Typ	Beskrivning
SEP01.0...	Metallutförande, öppningsbar under- och baksida
SEP01.4...	Metallutförande, öppningsbar under- och baksida, förhöjd konsol för nödstopp
SEP03.0...	Metallutförande, öppningsbar undersida
SEP05.1...	Metallutförande, stor frontplatt, öppningsbar under- och baksida
SEP05.2...	Metallutförande stor öppningsbar frontplatt, öppningsbar under- och baksida
SEP07.0	Metallutförande, benutrymme för "sittande operatör", öppningsbar undersida
SEP09.0	Metallutförande, tvådelat, öppningsbar undersida
SEPK02.0	Plastutförande, avtagbar överdel

# Stativ



## Typnyckel stativ

Exempel: **STP01**.1.1.S

- Pos. 1** STP01; grundtyp fast höjd  
 STP02; grundtyp ställbar höjd  
 STPLC-1; grundtyp fast höjd och montage vinkel ZPL1  
 STPLC-2; grundtyp fast höjd och montage vinkel ZPL2  
 FES01; grundtyp fast höjd med skyddshuv för fotströmställare exkl. strömställare  
 FBES01; grundtyp fast höjd skyddshuv 1 st fotströmställare  
 FBES02; grundtyp fast höjd skyddshuv 2 st fotströmställare

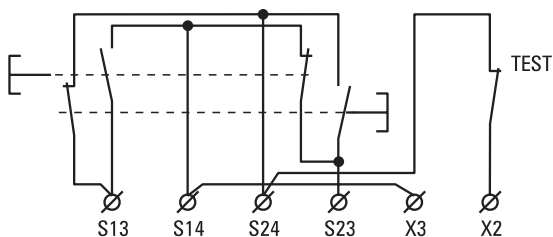
- Pos. 2** .1; utförande utan distansring  
 .4; utförande med distansring

- Pos. 3** .1; montage vinkel ZPL1 för tvåhandsdon i metall  
 .2; montage vinkel ZPL2 för tvåhandsdon i metall  
 .3; montage vinkel ZPLK-1 för tvåhandsdon i plast

- Pos. 4** .S; Specialutförande på förfrågan

# Tvåhandsrelä

Ett tvåhandsdon skall övervakas av ett godkänt säkerhetsrelä.



Inkopplingschema för tvåhandsrelä AZR31R2

