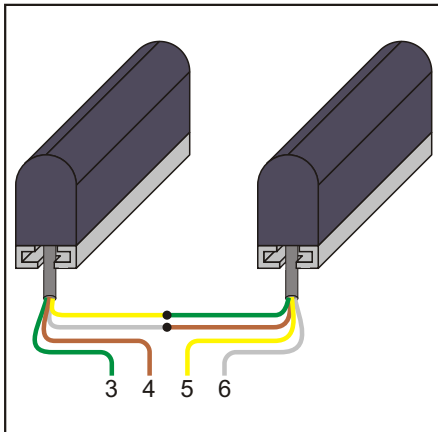


## Auswertegeräte

SSZ- Auswertegeräte sind für den Betrieb mit SSZ-Sicherheits-Schaltmatten, -Schaltleisten und -Bumpern vorgesehen.

Über eine 4-adrige oder zwei 2-adrige Leitungen werden die Signalgeber an das Auswertegerät angeschlossen.



Reihenschaltung von Signalgebern

Bei Verwendung von mehreren Signalgebern müssen diese gemäss der Anschlussbeschreibung, die jeder Lieferung beiliegt, in Reihenschaltung angeschlossen werden.

Von den SSZ-Auswertegeräten (Ausnahme: Typ SSZ-CD) wird die angeschlossene Sicherheitskomponente (Matte, Leiste oder Bumper) ständig auf eine Betätigung, auf einen Drahtbruch und einen Kurz- oder Querschluss in der Signalgeberleitung überwacht.

Solange der Signalgeber unbetätigt und die Anschlussleitung in Ordnung ist, sind die Relaisausgänge freigeschaltet.

Tritt nun ein Fehler im System auf (z.B. Drahtbruch) oder wird der Signalgeber betätigt, so wird mindestens ein Relais abgeschaltet und somit die Ausgangskontakte geöffnet.

Da es sich bei dem Schaltelement in den Signalgebern um ein Material mit einem sehr hohen elektrischen Widerstand handelt, müssen die Ausgangssignale aufbereitet werden. Diese Signalaufbereitung geschieht in den Auswertegeräten, von denen gleichzeitig die Eingangssignale für die angeschlossenen Komponenten erzeugt werden.

Mit Hilfe dieser Signale wird im Auswertegerät eine Relaiskombination angesteuert. Die Schaltkontakte der Relaiskombination stehen als potenzialfreie Ausgänge zur Verfügung.

Die Sicherheitskategorie des Sicherheitssystems wird nur durch das Auswertegerät bestimmt.

Die SSZ-Auswertegeräte sind in den Kategorien 2 und 3 nach EN954-1 erhältlich. Für eine Anwendung ohne Sicherheitsfunktion wird der Signalverstärker Typ SSZ-CD verwendet.

Die Typen SSZ-SQ und SSZ-SQP sind selbstverriegelnde Geräte, d.h. nach einer Betätigung des Signalgebers bleiben die Ausgänge abgeschaltet bis ein Reset-Taster betätigt wird.

Die Typen SSZ-AE und SSZ-SS sind selbstquittierende Geräte. Bei einer Betätigung des Signalgebers werden die Ausgänge abgeschaltet und selbsttätig wieder eingeschaltet sobald der Signalgeber frei ist.

Die Typen SSZ-LC, SSZ-CVS, SSZ-AMC und SSZ-SMC sind als selbstverriegelnde und selbstquittierende Version konfigurierbar.

Alle Auswertegeräte sind mit einer Zustandsanzeige in Form von Leuchtdioden ausgestattet.

	SSZ-AE/-SS/-SQ/-SQP	SSZ-AMC/-SMC	SSZ-LC/-CVS
Rot	(UB) Betriebsspannung	(PWR) Betriebsspannung	Betriebsspannung
Grün	(ON) Ausgang freigeschaltet	(ON) Ausgang freigeschaltet	Ausgang freigeschaltet
Gelb	(RDY) Signalgeber o.k	(RDY) Signalgeber o.k	
Rot	(OFF) Ausgang gesperrt	(OFF) Ausgang gesperrt	
Gelb		(INI) Einschaltverzögerung	

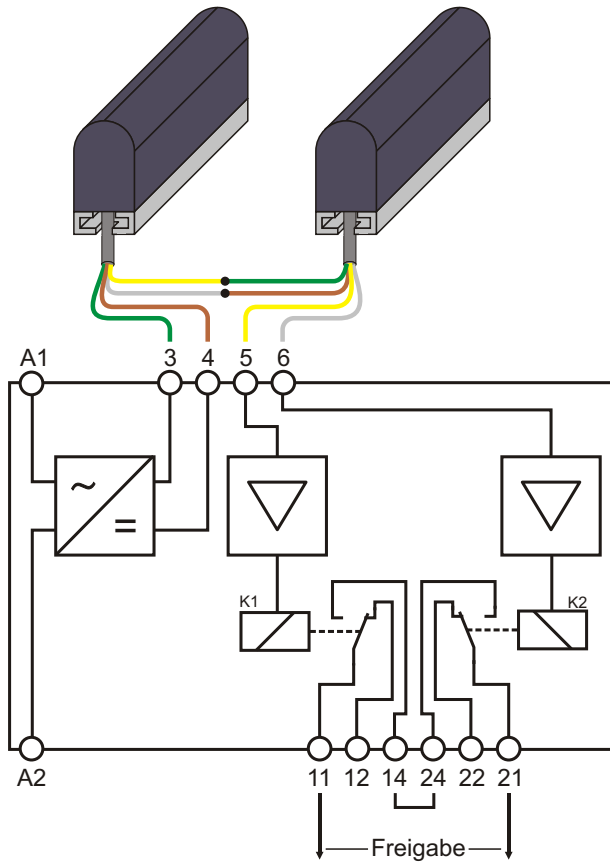


## Auswertegeräte

Typen: **SSZ-AE-N**  
**SSZ-SS-N**  
**SSZ-SQ-N**  
**SSZ-SQP-N**

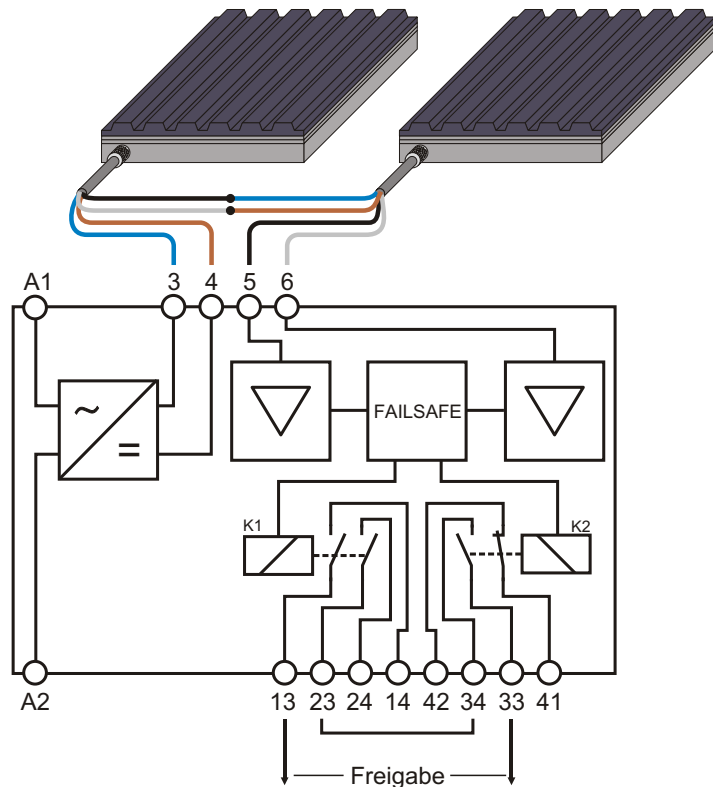
Höhe	118.2 mm
Breite	100 mm
Tiefe	73.2 mm
Befestigung	Schnappbefestigung auf Hutschiene
Sicherheitskategorie	SSZ-AE-N : Kat. 2 nach EN954-1 SSZ-SS-N, -SQ-N, -SQP-N : Kat. 3 nach EN954-1
Schutzart	IP40
Lagertemperatur	-10° ...+70° C
Betriebstemperatur	0 ...+55° C
Betriebsspannung	24V AC/DC , 115V AC , 230V AC
Leistungsaufnahme	~3.5VA
Ausgänge	SSZ-AE-N : 2x Wechsler (entspricht 1x Freigabe) SSZ-SS-N : 3x Schliesser (entspricht 1x Freigabe) 1x Öffner SSZ-SQ-N : 3x Schliesser (entspricht 1x Freigabe) 1x Öffner SSZ-SQP-N: 3x Schliesser (entspricht 1x Freigabe) 1x Öffner 1x Wechsler (zu Meldezwecken)
Reset	AE und SS automatisch, SQ und SQP manuell
Schaltleistung	1.000VA/ 200W max.
Schaltspannung	250V
Schaltstrom	4A
Dauerstrom	2A
Ansprechzeit	< 20ms
Gewicht	24V : 450g 115V / 230V: 600g
Lebensdauer mechanisch	SSZ-AE-N : 3x 10 <sup>7</sup> Schaltspiele SSZ-SS , -SQ , -SQP: 1x 10 <sup>7</sup> Schaltspiele
elektrisch	SSZ-AE-N : 2x 10 <sup>6</sup> Schaltspiele SSZ-SS , -SQ , -SQP: 3x 10 <sup>6</sup> Schaltspiele

## Blockschaltbilder Auswertegeräte Typen: SSZ-AE-N und SSZ-SS-N



### SSZ-AE-N

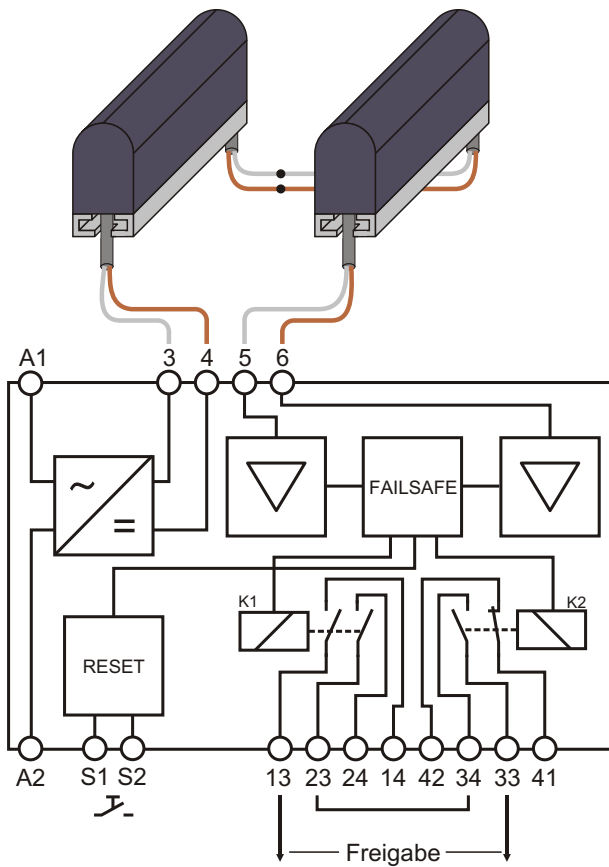
Auswertegerät mit automatischem Reset, in der Sicherheitskategorie 2.  
Um eine sichere Freigabe zu erhalten, müssen die Kontakte 11/14 und 21/24 Serie geschaltet werden.  
Bei unbetätigtem Signalgeber sind die Kontakte 11/14 und 21/24 geschlossen. Bei einer Betätigung oder Betriebsspannungsausfall werden diese Kontakte geöffnet.



### SSZ-SS-N

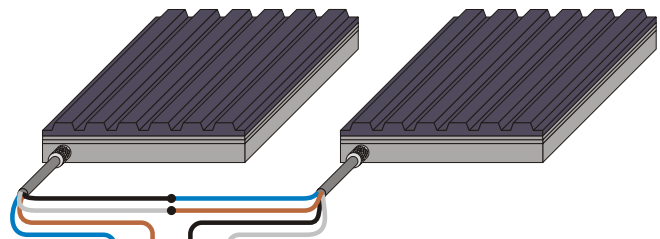
Auswertegerät mit automatischem Reset, in der Sicherheitskategorie 3.  
Um eine sichere Freigabe zu erhalten, müssen die Kontakte 13/14 oder 23/24 und 33/34 in Serie geschaltet werden.

## Blockschaltbilder Auswertegeräte Typen: **SSZ-SQ-N** und **SSZ-SQP-N**



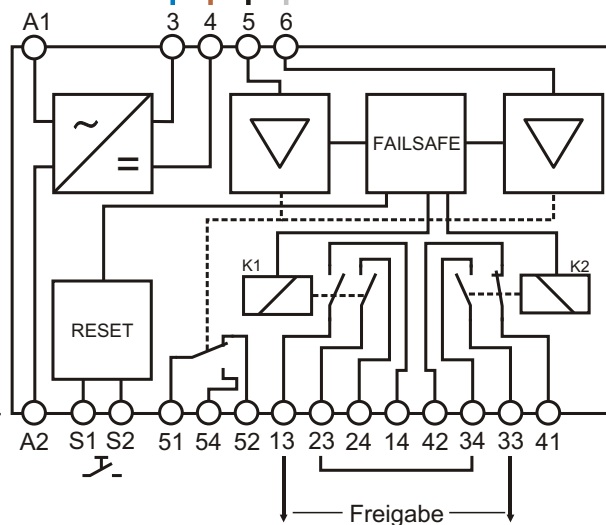
### **SSZ-SQ-N**

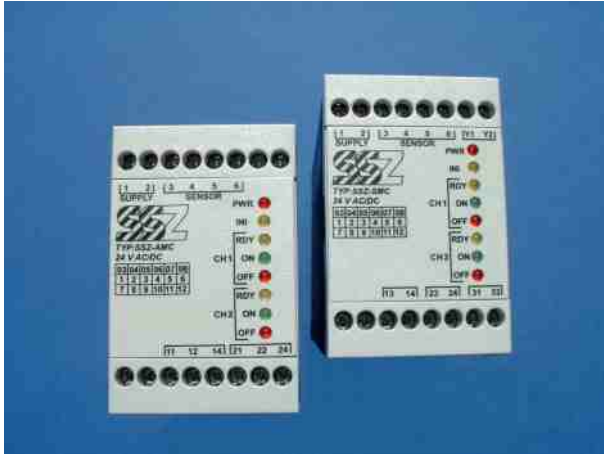
Auswertegerät mit manuellem Reset, in der Sicherheitskategorie 3.  
Über die Klemmen S1 und S2 wird ein potenzialfreier Taster an das Auswertegerät angeschlossen.  
Wird dieser Taster betätigt, so wird der Reset der Ausgangsrelais vorbereitet. Erst nach Öffnen des Tasterkontaktes findet der Reset statt.  
Die Kontakte 13/14 oder 23/24 müssen mit den Kontakten 33/34 in Serie geschaltet werden, um eine sichere Freigabe zu erhalten.



### **SSZ-SQP-N**

Auswertegerät mit manuellem Reset, in der Sicherheitskategorie 3.  
Der Typ SSZ-SQP wird genau so angeschlossen wie der Typ SSZ-SQ.  
Der Unterschied zum Typ SSZ-SQ besteht in einem potenzialfreien Wechslerkontakt der unabhängig von den Ausgangsrelais, den Zustand des angeschlossenen Signalgebers meldet.  
Bei betätigtem Signalgeber ist Kontakt 51/52 geschlossen, bei unbetätigtem Signalgeber ist Kontakt 51/54 geschlossen.



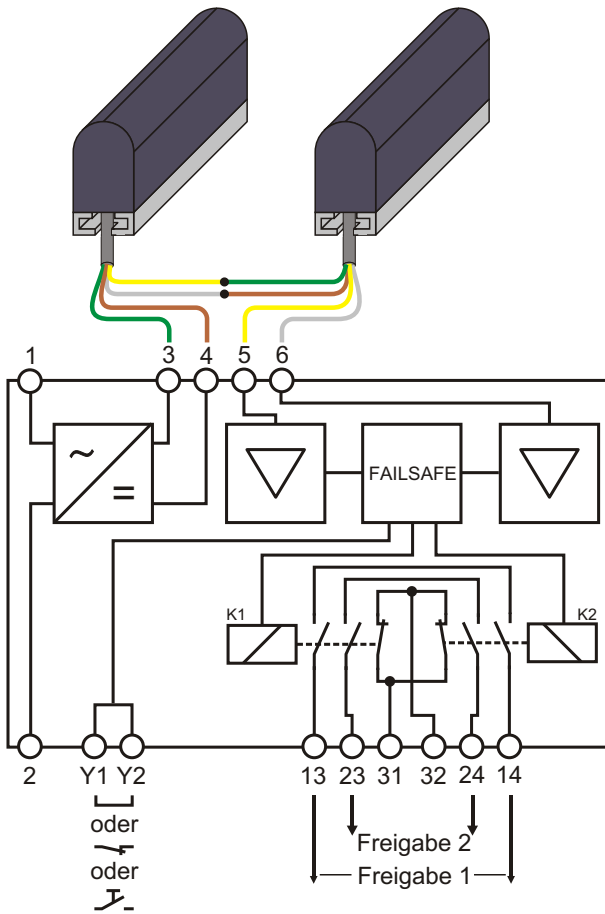


## Auswertegeräte

Typen: **SSZ-AMC**  
**SSZ-SMC**

Höhe	120 mm
Breite	45 mm
Tiefe	74 mm
Befestigung	Schnappbefestigung auf Hutschiene
Sicherheitskategorie	Kat. 3 nach EN954-1
Schutzart	IP40
Lagertemperatur	-10° ...+70° C
Betriebstemperatur	0 ...+55° C
Betriebsspannung	24V AC/DC
Leistungsaufnahme	~2.8VA
Ausgänge	SSZ-AMC : 2x Wechsler (entspricht 1x Freigabe) SSZ-SMC : 2x Schliesser (entspricht 2x Freigabe) 1x Öffner
Reset	SSZ-AMC automatisch, SSZ-SMC automatisch oder manuell
Schaltleistung	1.000VA/ 200W max.
Schaltspannung	250V
Schaltstrom	4A
Dauerstrom	2A
Ansprechzeit	< 20ms
Gewicht	AMC: 235g SMC: 260g
Lebensdauer mechanisch	SSZ-AMC: 3x 10 <sup>7</sup> Schaltspiele SSZ-SMC: 1x 10 <sup>7</sup> Schaltspiele
elektrisch	SSZ-AMC: 2x 10 <sup>6</sup> Schaltspiele SSZ-SMC: 3x 10 <sup>6</sup> Schaltspiele

## Blockschaltbilder Auswertegeräte Typen: SSZ-AMC und SSZ-SMC



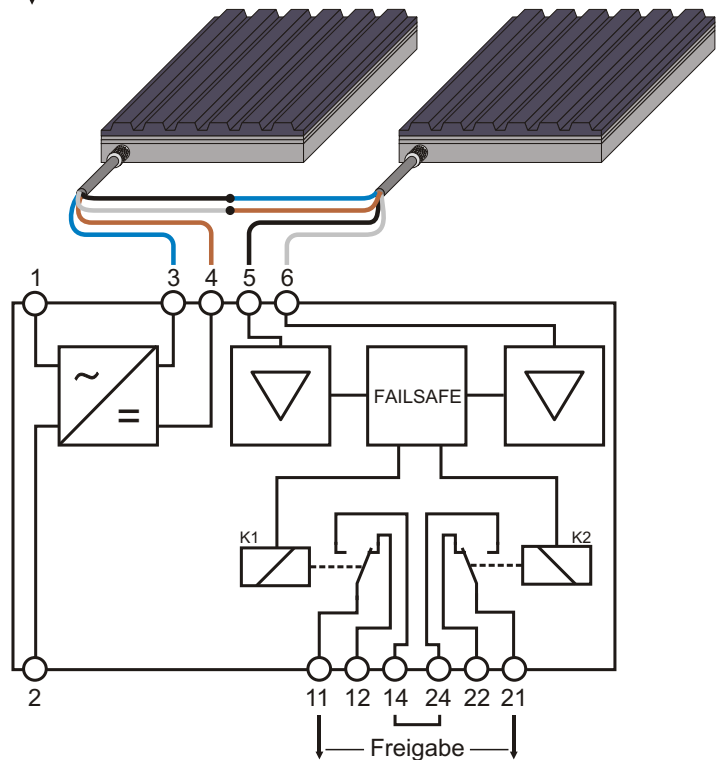
### SSZ-SMC

Auswertegerät mit automatischem oder manuellem Reset, in der Sicherheitskategorie 3. Über die Klemmen Y1 und Y2 kann das Resetverhalten des Auswertegerätes beeinflusst werden.

Wird eine Brücke eingesetzt, so hat das Gerät einen automatischen Reset.

Wird ein Taster oder Rückmeldekontakte von externen Relais angeschlossen, so findet der Reset beim Schließen des Kontaktes statt.

Der Typ SSZ-SMC stellt als Ausgang zwei sichere potenzialfreie Schließer, sowie einen sicheren Öffner zur Verfügung.



### SSZ-AMC

Auswertegerät mit automatischem Reset, in der Sicherheitskategorie 3. Als Ausgang stehen zwei potenzialfreie Wechsler zur Verfügung, deren Schließer 11/14 und 21/24 in Serie geschaltet werden müssen.

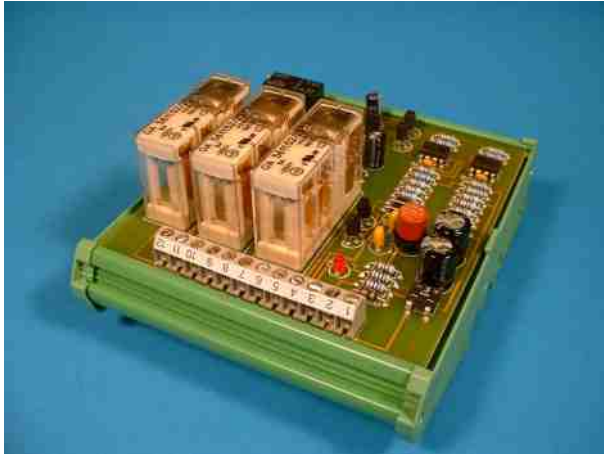
**Hinweis: Nicht beschriftete Klemmen dürfen nicht zur Verdrahtung verwendet werden!**



## Auswertegeräte

Typ: **SSZ-LC**

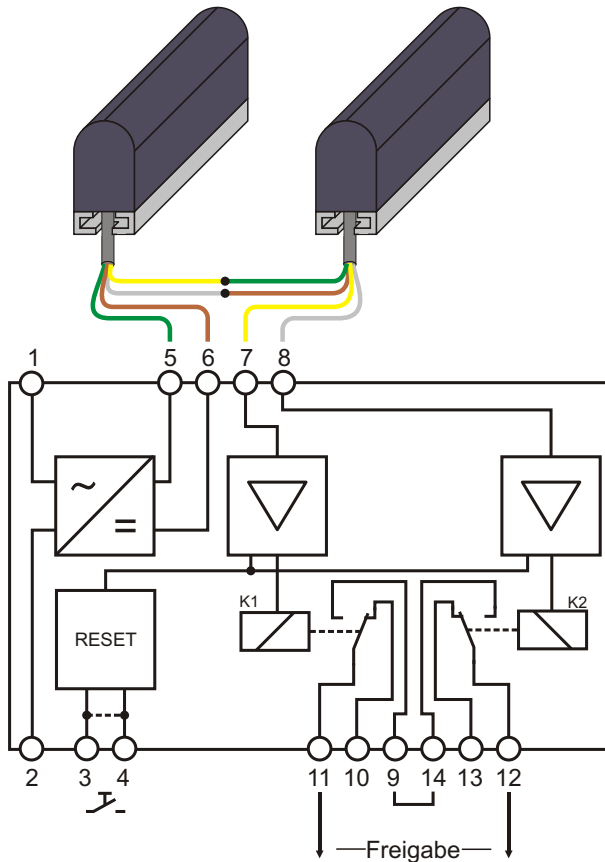
Höhe	30 mm
Breite	79 mm
Tiefe	89 mm
Befestigung	Schnappbefestigung auf Hutschiene
Sicherheitskategorie	Kat. 2 nach EN954-1
Schutzart	IP00
Lagertemperatur	-10° ...+70° C
Betriebstemperatur	0 ...+55° C
Betriebsspannung	24V AC/DC
Leistungsaufnahme	~1.2VA
Ausgänge	2 x Wechsler (entspricht 1x Freigabe)
Reset	automatisch oder manuell einstellbar
Schaltleistung	62.5VA/ 60W max.
Schaltspannung	125V AC/ DC
Schaltstrom	2A
Dauerstrom	2A DC/ 0.5A AC
Ansprechzeit	< 20ms
Gewicht	75g
Lebensdauer mechanisch	5 x 10 <sup>6</sup> Schaltspiele
elektrisch	30 x 10 <sup>4</sup> Schaltspiele



**Auswertegeräte**  
**Typ: SSZ-CVS**

Höhe	64 mm
Breite	106 mm
Tiefe	126 mm
Befestigung	Schnappbefestigung auf Hutschiene
Sicherheitskategorie	Kat. 3 nach EN954-1
Schutzart	IP00
Lagertemperatur	-10° ...+70° C
Betriebstemperatur	0 ...+55° C
Betriebsspannung	24V AC/DC
Leistungsaufnahme	~1.7VA
Ausgänge	1x Schliesser (entspricht 1x Freigabe) 1x Öffner
Reset	automatisch oder manuell einstellbar
Schaltleistung	1.000VA/ 200W max.
Schaltspannung	250V AC/ DC
Schaltstrom	4A
Dauerstrom	2A
Ansprechzeit	< 20ms
Gewicht	235g
Lebensdauer mechanisch	5x 10 <sup>7</sup> Schaltspiele
elektrisch	3x 10 <sup>6</sup> Schaltspiele

## Blockschaltbilder Auswertegeräte Typen: SSZ-LC und SSZ-CVS

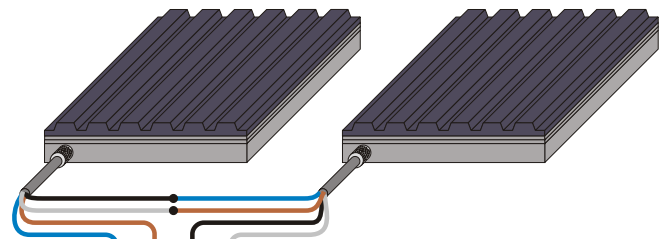


### SSZ-LC

Auswertegerät mit automatischem oder manuellem Reset, in der Sicherheitskategorie 2. Um eine sichere Freigabe zu erhalten, müssen die Kontakte 9/11 und 12/14 in Serie geschaltet werden.

Die Resetfunktion, automatisch oder manuell, kann auf der Platine mit Hilfe von zwei Jumpfern umgestellt werden.

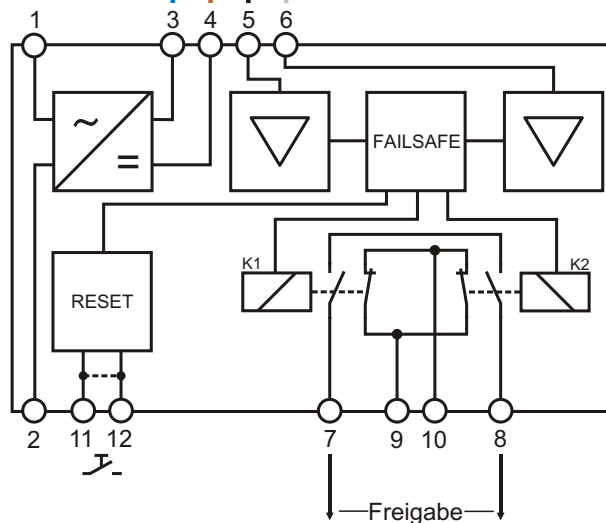
Bei unbetätigtem Signalgeber sind die Kontakte 9/11 und 12/14 geschlossen. Bei einer Betätigung oder Betriebsspannungsausfall werden diese Kontakte geöffnet.

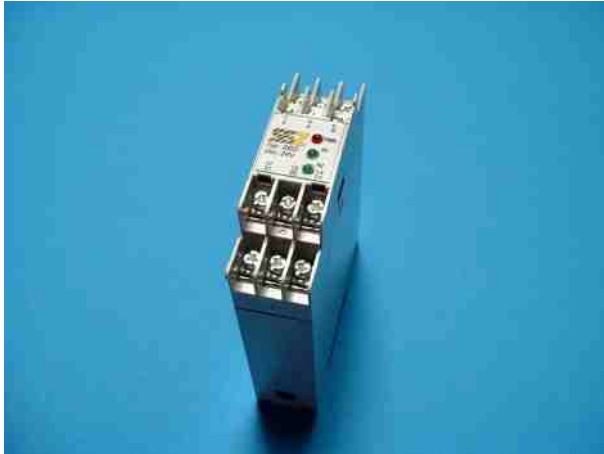


### SSZ-CVS

Auswertegerät mit einstellbar automatischem oder manuellem Reset, in der Sicherheitskategorie 3.

Die Resetfunktion, automatisch oder manuell, kann auf der Platine mit Hilfe eines Jumpers umgestellt werden.





**Auswertegeräte**  
**Typ: SSZ-SED**

Höhe	97 mm
Breite	22.5 mm
Tiefe	75 mm
Befestigung	Schnappbefestigung auf Hutschiene
Schutzart	IP30
Lagertemperatur	-10° ...+70° C
Betriebstemperatur	0 ...+55° C
Betriebsspannung	24V AC/DC
Leistungsaufnahme	~1.2VA
Ausgänge	2 x Wechsler (entspricht 1x Freigabe)
Reset	automatisch
Schaltleistung	62.5VA/ 60W max.
Schaltspannung	125V AC/ DC
Schaltstrom	2A
Dauerstrom	2A DC/ 0.5A AC
Ansprechzeit	< 20ms
Gewicht	110g
Lebensdauer mechanisch	5x 10 <sup>6</sup> Schaltspiele
elektrisch	30x 10 <sup>4</sup> Schaltspiele

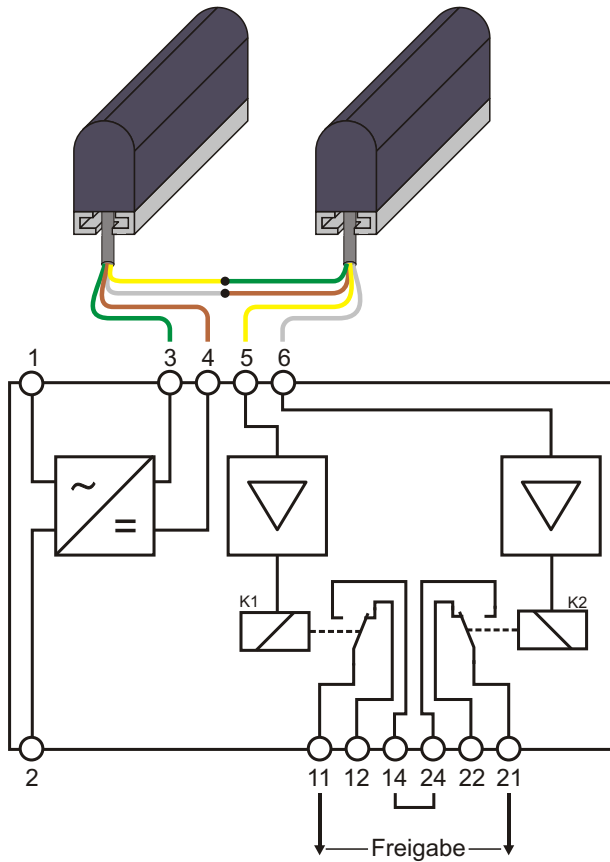


**Auswertegeräte**  
**Typ: SSZ-CD**  
**Signalverstärker ohne Sicherheitsfunktion**

Höhe	121 mm
Breite	22.5 mm
Tiefe	73.5 mm
Befestigung	Schnappbefestigung auf Hutschiene
Schutzart	IP40
Lagertemperatur	-10° ...+70° C
Betriebstemperatur	0 ...+55° C
Betriebsspannung	115V/ 230V AC - 24V AC/DC
Leistungsaufnahme	~0.8VA
Ausgänge	1x Wechsler
Reset	automatisch
Schaltleistung	62.5VA/ 60W max.
Schaltspannung	125V AC/ DC
Schaltstrom	2A
Dauerstrom	2A DC/ 0.5A AC
Ansprechzeit	< 20ms
Gewicht	105g
Lebensdauer mechanisch	30x 10 <sup>4</sup> Schaltspiele
elektrisch	15x 10 <sup>6</sup> Schaltspiele

## Blockschaltbilder Auswertegeräte

Typen: **SSZ-SED**, **SSZ-CD-N**



### **SSZ-SED**

Auswertegerät mit automatischem Reset.  
Um eine redundante Freigabe zu erhalten, müssen die Kontakte 11/14 und 21/24 in Serie geschaltet werden.

Bei unbetätigtem Signalgeber sind die Kontakte 11/14 und 21/24 geschlossen. Bei einer Betätigung oder Betriebsspannungsausfall werden diese Kontakte geöffnet.

### **SSZ-CD-N**

Signalverstärker ohne Sicherheitsfunktion.  
Bei Betätigung des Signalgebers wird der Kontakt 11/14 geschlossen.  
Die Betätigung wird durch eine grüne Leuchtdiode signalisiert.

