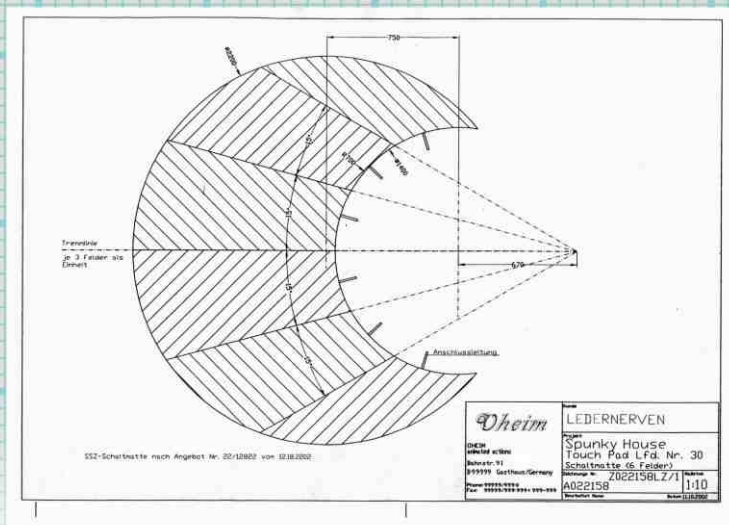
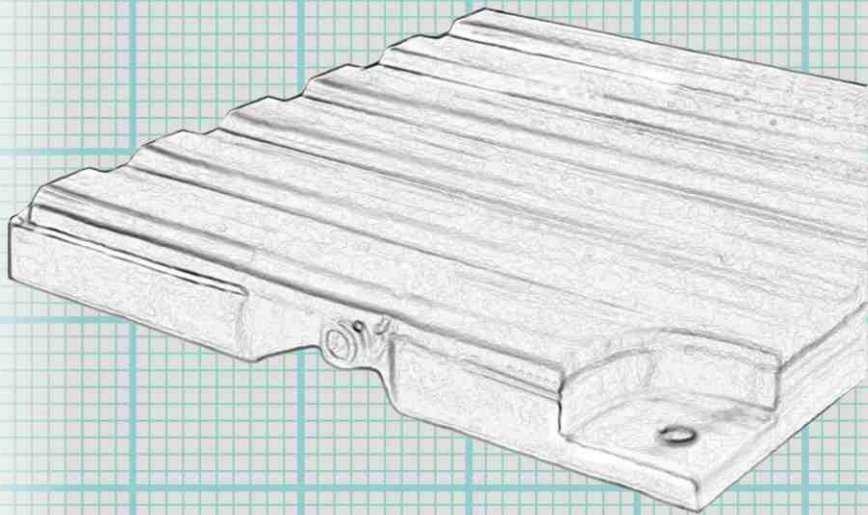


## Sikkerheds- trædemåtter



## Sikkerheds- trædemåtter

Sikkerheds-trædemåtter er beskyttelsesanordninger til afsikring af farlige områder med store overflader, som f. eks. ved robotter.

I fareområdet udlægges trædemåtter, således at betrædning ikke er muligt, uden at udløse et koblings-signal.

SSZ-trædemåtter fremstilles efter kundeønske, op til en størrelse på 3000 x 1500 mm. Formen er valgfri indenfor disse maksimalmål.

Således er det muligt at fremstille runde eller firkantede måtter. Ligeledes er udsnit eller skrå profiler, ej heller et problem at fremstille.

Skal en flade sikres, der er større end maksimalmålet, kan flere trædemåtter lægges efter hinanden.



Det færdig konfektionerede aluminium-rammeprofil, der tjener som snublesikring, bliver samtidigt anvendt til befæstigelse af trædemåtten.

Er et rammeprofil ikke nødvendigt, er det muligt at få trædemåtten med kundespecificeret befæstigelses-huller.

SSZ trædemåtter er designet for industrielt miljø og er derfor yderst robust.

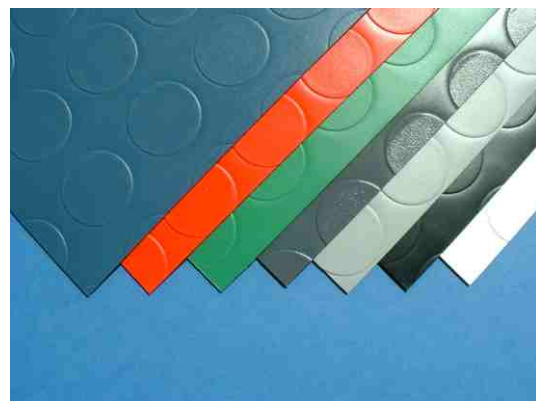
Robustheden sikres gennem brugen af den fleksible SSZ-signalgiver, ligesom NBR-gummi-overfladen. SSZ-trædemåtter er kørbare for køretøjer med luftfyldte dæk op til 5.000 Kg

Skulle disse egenskaber ikke være nødvendige, kan man vælge trædemåtten type LC. Denne trædemåtte er ligeledes udstyret med den fleksible SSZ-signalgiver, dog anvendes her en PVC-overflade i stedet for NBR-gummi-overfladen.

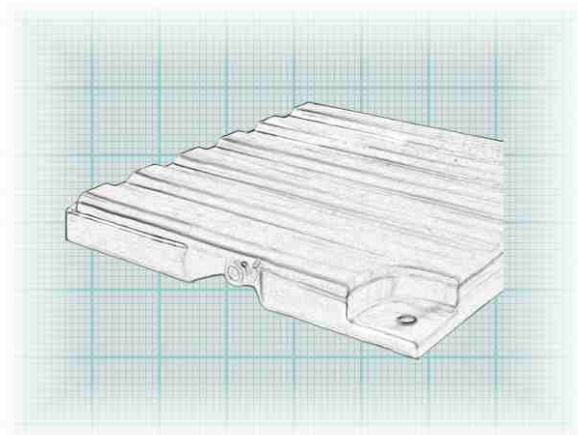
PVC-belægningen fås i forskellige farver.

For den meget krævende applikation f. eks. ved sprøjtestøbmaskiner er trædemåtten af typen BAT ideel. Denne trædemåtte består af to svejste stålrammer, der er dækket med riflet alu-tyndplade.

Som kontaktelement anvendes her tvangs-brydende sikkerhedsendestop.

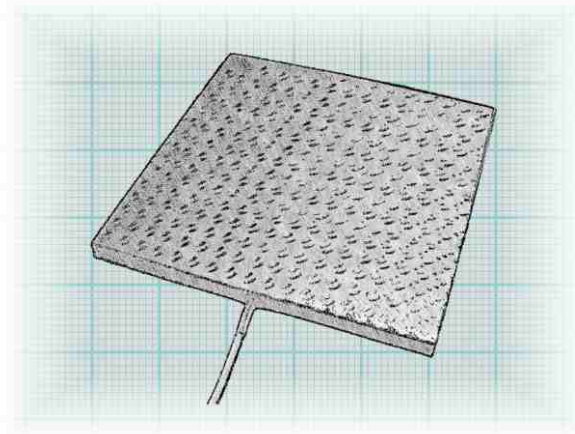


## Sikkerheds-trædemåtte



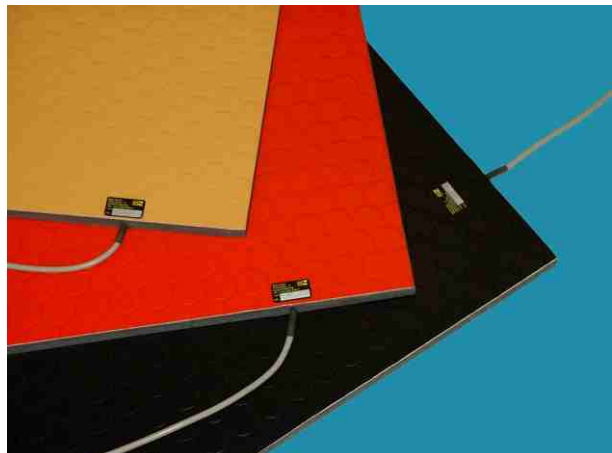
Højde	21 mm, 14 mm uden NBR-overflade
Mål	efter kundeønske, dog maks. 3.000 x 1.500 mm
Materiale	Basis : PVC Ovedflade : NBR-gummi (efter bestilling andre)
Betjeningsvej	~4 mm
Betjeningstryk	~120 N
Belastning	3.000 N/cm <sup>2</sup> max. 50.000 N/dm <sup>2</sup>
Tæthedsklasse	IP 65
Driftstemperatur	0° ... +60° C
Vægt	~24 Kg/m <sup>2</sup>
Former	Vinkel, udsparinger, afrundet efter kundeønske
Befæstigelse	Aluminium-rammeprofil eller befæstigelsesudboringer
Elektrisk tilslutning	4-polet, M8 indbygnings-stik på valgfri side af pladen eller fast kabelafgang med valgfri længde
Kabeltværsnit	4 x 0.38 mm <sup>2</sup>
Specielle egenskaber	Trædemåtte for høje belastninger, kørbare med luftfyldte dæk op til 5.000 kg samlet vægt

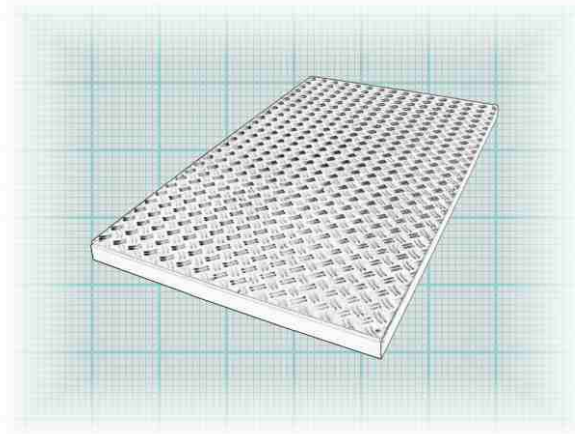




## Sikkerheds-trædemåtte Type: LC

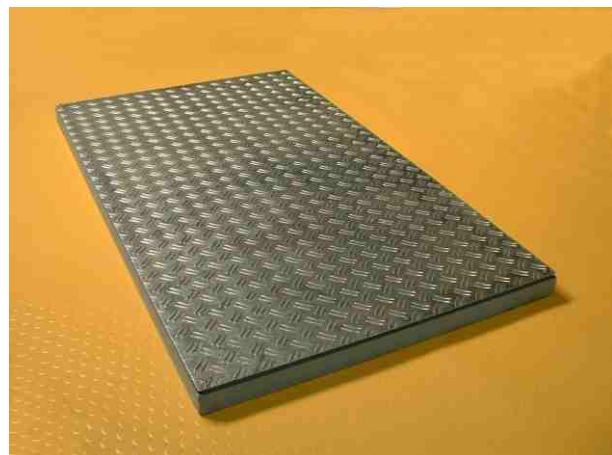
Højde	14 mm
Mål	efter kundeønske, dog maks. 3.000 x 1.500 mm
Materiale	Basis : PVC Overflade : blød PVC - belægning i forskellige farver
Betjeningsvej	~4 mm
Betjeningstryk	~120 N (prøvedorn 80mm Ø)
Belastning	1.000 N/cm <sup>2</sup> maks. 3.500 N/dm <sup>2</sup>
Tæthedsklasse	IP 54
Driftstemperatur	0° ... +60° C
Vægt	~14 kg/m <sup>2</sup>
Former	Vinkel,udsparinger, afrundet efter kundeønske
Befæstigelse	Aluminium-rammeprofil eller befæstigelsesudboringer
Elektrisk tilslutning	Fast kabelafgang med valgfri længde
Kabeltværsnit	4 x 0.38 mm <sup>2</sup>
Specielle egenskaber	Trædemåtte for let belastning, ikke kørbær

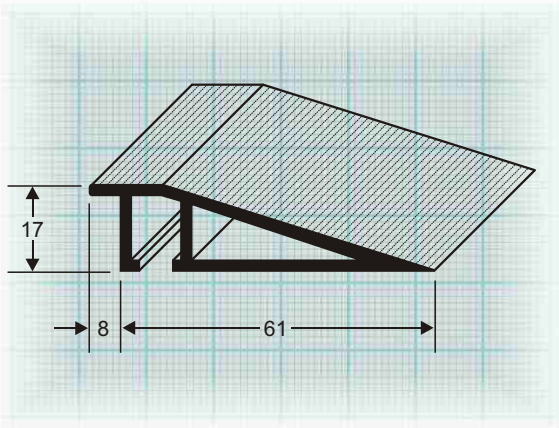




## Sikkerheds-trædemåtte Type: BAT

Højde	56 mm
Mål	efter kundeønske, dog maks. 3.000 x 1.500 mm
Materiale	Basis : Stålramme Overflade: Riflet alu-tyndplade
Betjeningsvej	~4 mm
Betjeningstryk	~140 N (prøvedorn 80mm Ø)
Belastning	2.000 N/cm <sup>2</sup> maks. 3.000 N/dm <sup>2</sup>
Tæthedsklasse	IP 65
Driftstemperatur	0° ... +60° C
Vægt	~33 kg/m <sup>2</sup>
Former	Firkantet, mål efter ønske
Befæstigelse	Befæstigelsesudboringer
Elektrisk tilslutning	Fast kabelafgang med valgfri længde
Kabeltværsnit	4 x 0.38 mm <sup>2</sup>



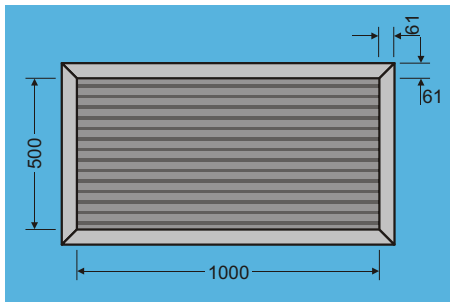


## Trædemåttetilbehør Rammeprofil / hjørneforbindelser

### Rammeprofil / hjørneforbindelser

Anvendelse	ikke koblingsaktiv snublebeskyttelse og befæstigelse für Schallmatten
Materiale	Aluminium EV-1 eloxeret
Længde	maks. 6.000 mm
Højde	17 mm
Belastning	Kørbar op til 5.000 kg samlet vægt
Vægt	0.8 kg/m
Befæstigelse	Befæstigelsesudboringer og hjørneforbindelser

For beregning af udvendige mål af en trædemåtte med rammeprofil, skal der adderes 61 mm, for hver side med rammeprofil, til trædemåttens mål.



Eksempel:

Trædemåtte 1.000 mm x 500 mm med omsluttende rammeprofil.

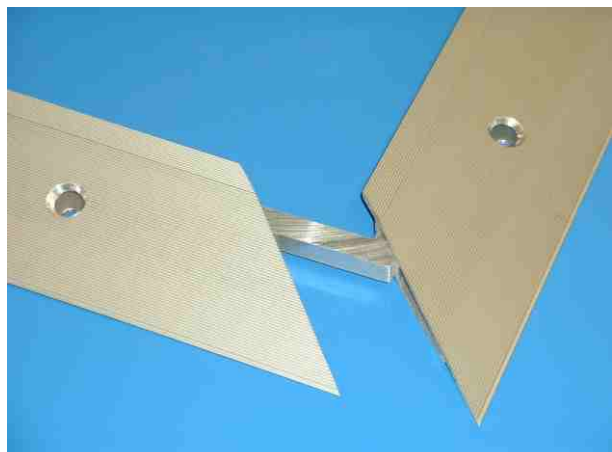
For længden:

$$1.000 \text{ mm måtte} + 61 \text{ mm profil(venstre)} + 61 \text{ mm profil(højre)} = 1.122 \text{ mm}$$

For bredden:

$$500 \text{ mm måtte} + 61 \text{ mm profil(øverst)} + 61 \text{ mm profil(nederst)} = 622 \text{ mm}$$

hermed giver total ydermål: 1.122 mm X 622 mm

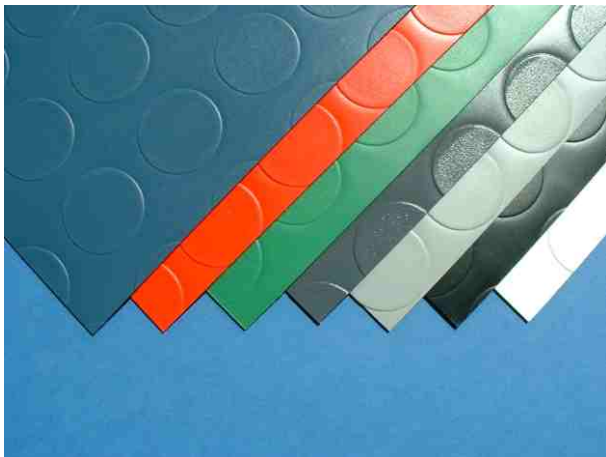


## Trædemåttetilbehør Tilslutningskabler/ Belægninger

### Tilslutningskabler

Stik med M8 gevind, 4-polet,  
4 x 0.38 mm<sup>2</sup> ledertværsnit,  
90° vinklet eller lige, i længderne:

2 m  
5 m  
10 m  
15 m  
20 m  
30 m



PVC-pletbelægning



PVC-bladbelægning

### Belægninger

NBR-bredrillebelægning (ikke afbilledet)

Tykkelse : 7mm

Materiale : NBR-gummi

Farve : sort

PVC-belægning i forskellige mønstre og farver

Tykkelse : 1mm

Materiale : blød PVC

Farver

pletbelægning : blå, rød, grøn, mørkegrå  
lys grå, sort, hvid

bladbelægning : rød, blå, sort, sølv