

FIBEROPTIK

Beskrivelse

- ☒ Ideel for brug i EEx og ATEX områder
- ☒ Upåvirkelig for elektromagnetisk påvirkning og transienter
- ☒ Højtemperatur drift
- ☒ Mange varianter
- ☒ Tvilling eller enkeltfiber varianter



Tekniske data

Kappe		Silikone / Rustfrit stål
Kappemateriale		Rustfrit stål
Tæthedsklasse		IP 67
Enkeltfiber-diameter		50 µm
Bundtdiameter		1,0; 2,3; 3,5; 4,0; 4,5 mm
Åbningsvinkel		67°
Adaptermateriale		Rustfrit stål (V2A)
Bukkeradius		> 5 x kappediameter
Driftstemperatur	Silikone	-40 til +180 °C
	Rustfrit stål	-40 til +300 °C

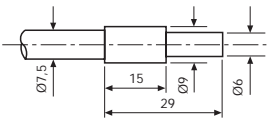
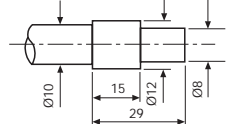
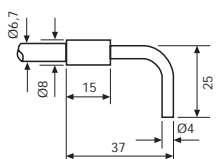
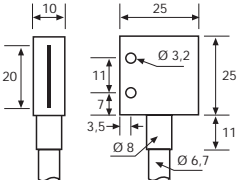
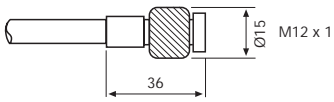
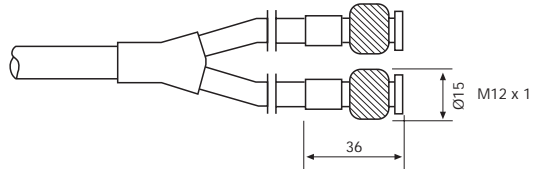
Tilgængelige typer for SMPF 7000 og 8000 serien

Aftastningsspids-dimension	Aktiv Ø	Adapter type	Aftastningsform	Rækkevidde	Kappemateriale	Silikone	Rustfrit stål
					Kabellængde	Bestillingsnummer	
 V2A	1,0 mm	C	envejs	10 cm	0,6 m	LLS 1300	LLM 1300
		D	diffus	0,4 cm		LYS 1301	LYM 1301
 V2A	2,3 mm	C	envejs	60 cm		LLS 1304	LLM 1304
		D	diffus	2,5 cm		LYS 1305	LYM 1305
 V2A	2,3 mm	C	envejs	60 cm		LLS 1302	LLM 1302
		D	diffus	2,5 cm		LYS 1303	LYM 1303
 V2A	3,5 mm	C	envejs	75 cm		LLS 1310	LLM 1310
		D	diffus	6 cm		LYS 1307	LYM 1307
 V2A	1,0 mm	C	envejs	9 cm		LLS 1312	LLM 1312
		D	diffus	0,3 cm		LYS 1313	LYM 1313
 V2A	2,3 mm	C	envejs	55 cm	LLS 1314	LLM 1314	
		D	diffus	2,5 cm	LYS 1315	LYM 1315	
 V2A	0,3 x 20 mm	C	envejs	45 cm	LLS 1318	LLM 1318	
		D	diffus	2,5 cm	LYS 1317	LYM 1317	
 Aluminium	0,3 x 20 mm	C	envejs	50 cm	1,5 m	LLS 1362	LLM 1362
		D	diffus	20 mm		LYS 1371	LYM 1371
		C	envejs	20 mm		LLS 1370	LLM 1370
Adapter type C – Individuelle fibre				Adapter type D – tvillingfibre			
(Enheder i mm)				(Enheder i mm)			

Telco forbeholder sig ret til ændringer uden varsel.

FIBEROPTIK

Tilgængelige typer for fotoceller med ekstern forstærker

Aftastningsspids-dimension	Aktiv Ø	Adapter type	Aftastnings form	Rækkevidde	Kappemateriale	Silikone	Rustfrit stål
					Kabellængde	Bestillingsnummer	
 V2A	4,0 mm	A	envejs	8 m	0,5 m	LLS 1306	LLM 1306
				6 m	1,5 m	LLS 1326	LLM 1326
				7 m	1 m	LLS 1308	LLM 1308
 V2A	4,5 mm	B	diffus	0,7 m	0,5 m	LYS 1309	LYM 1309
				0,6 m	1 m	LYS 1311	LYM 1311
 V2A	2,3 mm	A	envejs	2,5 m	1,5 m	LLS 1316	LLM 1316
 Aluminium	0,3 x 20 mm			1,4 m	0,6 m	LLS 1374	LLM 1374
				1,25 m	1 m	LLS 1368	LLM 1368
Adapter type A – Individuelle fibre				Adapter type B – Tvillingfibre			
 (Enheder i mm)				 (Enheder i mm)			

Note: Rækkevidde angivet for PA 11 forstærker (side 29) sammen med fotocelleserie 100 (side 13).