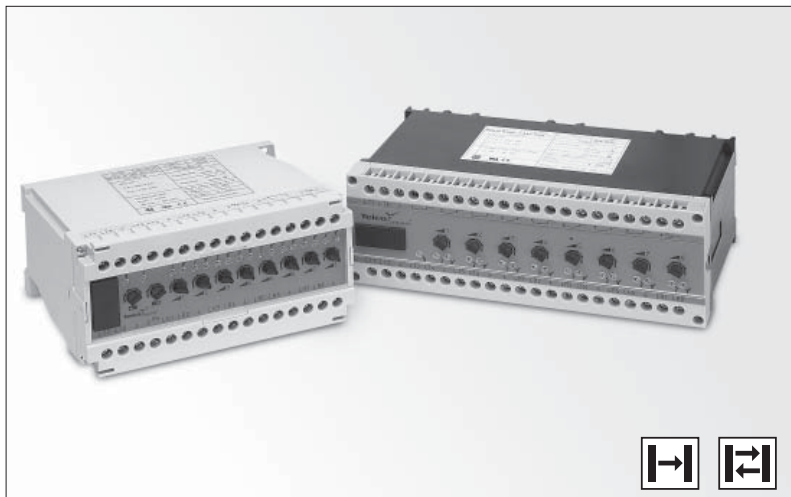


Beskrivelse

- ☒ Driftsform og maksimal tasteafstand:
En-vejs: 0-35 m
Diffus: 0-2 m
- ☒ 230 V AC, 115 V AC, 24 V AC eller 24 V DC
forsyningsspænding
- ☒ Manuel følsomhedsjustering
- ☒ Justerbar On/Off timer
- ☒ 8 individuelle relæ- eller transistorudgange
- ☒ Valgbar lys / mørk drift
- ☒ Kort / lang rækkevidde valgbar
- ☒ Drifts-, udgangs- og signalniveauindikatorer
- ☒ Skrueterminaltilslutning



MPA 81 er en 8-kanals fotocelleforstærker, som bruges sammen med 8 sæt fotoceller af type LT /LR serie 100, 110 eller 120. De 8 kanaler arbejder uafhængigt af hinanden, med hvert sit sæt af sender og modtager. Multiplexfunktionen sikrer at man undgår optisk cross-talk.

Serien tilbyder valget mellem 8 individuelle relæer eller 8 individuelle NPN/ PNP transistorudgange, eller 1 fælles relæ og 1 fælles transistorudgang, med justerbar 0-10 sekunders On/Off timer.

Denne fotocelleforstærker serie giver manuel følsomhedsjustering for hver kanal, der indstilles via potmeter i fronten af forstærkeren. Lys/mørk funktion og kort / lang rækkevidde vælges med DIP-omskifter.

Tekniske data			MPA 81 A	MPA 81 B	MPA 81 C	MPA 81 D
Forsyningsspænding			24 V DC, 24 V AC, 115 V AC eller 230 V AC			
Spændingstolerance			+/- 15 %			
Strømoftag			Max. 6,5 VA			
Udgang	Relæ		1 NO / 1 NC, 250 V AC / 3 A, 120 V AC / 5 A			
	Transistor		40 mA / 30 V DC			
Driftsindikator			Grøn LED			
Udgangsimpulsindikator			Rød LED			
Signalniveauindikator			Grøn LED			
LR sensorfejl-indikator			-			
LT sensorfejl-indikator			-			
Sensor LED-driver			-			
Hysterese			Ca. 35 %			
Tastefrekvens	Relæ	Kort rækkevidde	9 Hz		18 Hz	
		Lang rækkevidde	5 Hz		11 Hz	
	Transistor	Kort rækkevidde	11 Hz		28 Hz	
		Lang rækkevidde	6 Hz		14 Hz	
Responstid t_{ON} / t_{OFF}	Relæ	Kort rækkevidde	55 ms / 55 ms		28 ms / 28 ms	
		Lang rækkevidde	100 ms / 100 ms		46 ms / 46 ms	
	Transistor	Kort rækkevidde	45 ms / 45 ms		18 ms / 18 ms	
		Lang rækkevidde	90 ms / 90 ms		36 ms / 36 ms	
Forsinkelse t_{ON} / t_{OFF}			-	0-10 sek, justerbar	-	0-10 sek, justerbar
Husmateriale			Noryl			

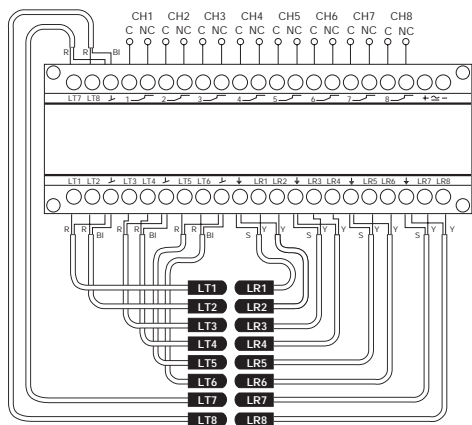
Miljødata	
Driftstemperatur	- 10 til +50 °C
Lagringstemperatur	- 40 til +80 °C
Tæthedsklasse	IP 30
Godkendelser	a b d

Tilgængelige typer						
Model	Forbindelse	Forsyningsspænding	24 V DC	24 V AC	115 V AC	230 V AC
		Udgang	Bestillingsnummer			
MPA 81 A	Skrueterminaler	8 individuelle relæer	MPA 81 A 503	MPA 81 A 502	MPA 81 A 501	MPA 81 A 500
		8 individuelle NPN/PNP	MPA 81 A 603	MPA 81 A 602	MPA 81 A 601	MPA 81 A 600
1 relæ 1 NPN/PNP		MPA 81 B 703	MPA 81 B 702	MPA 81 B 701	MPA 81 B 700	
MPA 81 C		8 individuelle relæer	MPA 81 C 503	MPA 81 C 502	MPA 81 C 501	MPA 81 C 500
		8 individuelle NPN/PNP	MPA 81 C 603	MPA 81 C 602	MPA 81 C 601	MPA 81 C 600
MPA 81 D On/Off forsinkelse		1 relæ og 1 NPN/PNP	MPA 81 D 703	MPA 81 D 702	MPA 81 D 701	MPA 81 D 700

Note: Fotoceller skal bestilles separat

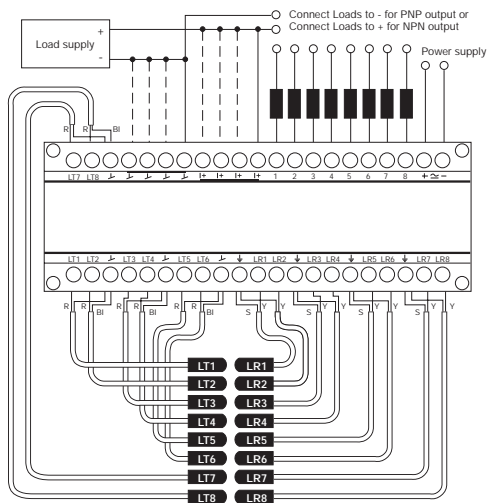
Egnede fotoceller og tasteafstande				
Serie	En-vejs		Diffus	
	Kort rækkevidde	Lang rækkevidde	Kort rækkevidde	Lang rækkevidde
MPA 81 A/B				
100	4 m	8 m	0,4 m	0,6 m
110	9 m	18 m	0,7 m	1,3 m
120	18 m	35 m	1,3 m	2 m
MPA 81 C/D				
100	2 m	4 m	0,2 m	0,4 m
110	5 m	9 m	0,4 m	0,7 m
120	9 m	18 m	0,7 m	1,3 m

Tilslutningsdiagrammer



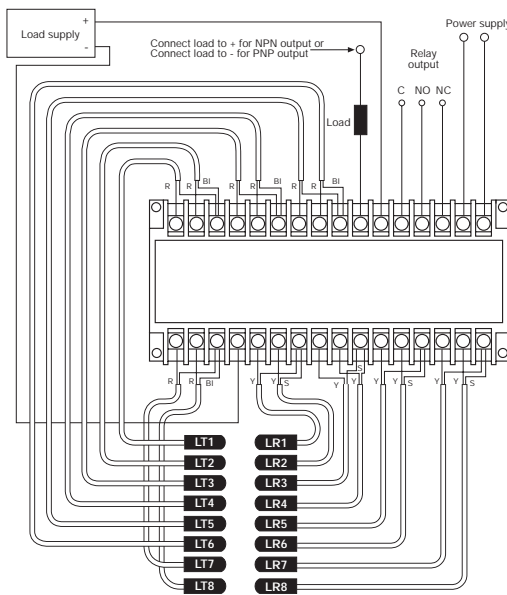
Farvekode	
R	Rød
Bl	Sort
Y	Gul
S	Skærm

MPA 81 A/C (Relæudgang)



Farvekode	
R	Rød
Bl	Sort
Y	Gul
S	Skærm

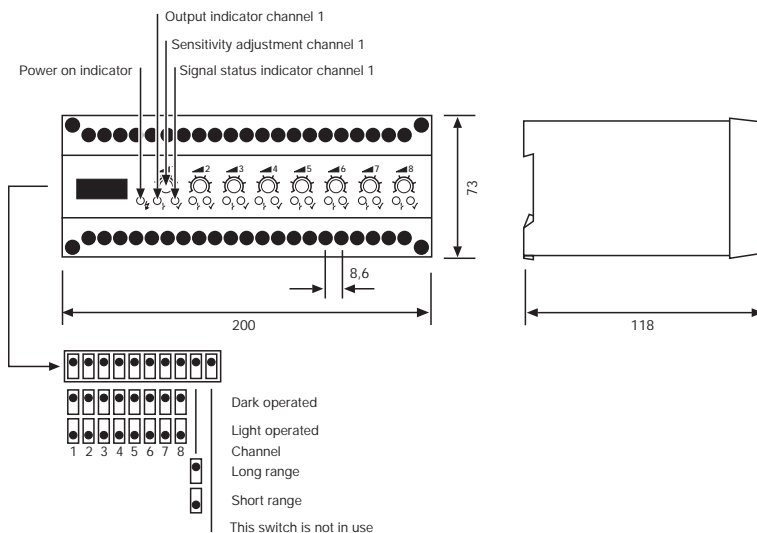
MPA 81 A/C (Transistorudgang)



Farvekode	
R	Rød
Bl	Sort
Y	Gul
S	Skærm

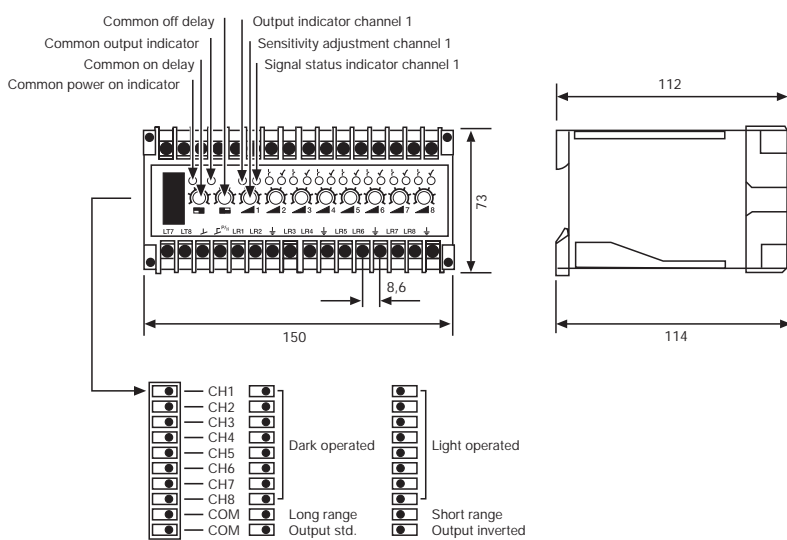
MPA 81 B/D

Dimensioner og beskrivelser



MPA 81 A/C

(enheder i mm)



MPA 81 B/D

(enheder i mm)

Telco forbeholder sig ret til ændringer uden varsel.