

## Beskrivelse

- ☒ 0-4 meter rækkevidde
- ☒ 94 krydsede stråler
- ☒ Aktiv højde på 1800 mm
- ☒ Totallængde 2000 mm eller 2100 mm
- ☒ Fleksibel kabeltilslutning
- ☒ Automatisk følsomhedsjustering
- ☒ Slim Line (10 x 28 mm) hus
- ☒ Forsynings-, udgangs- og signalstatus LED
- ☒ 12 – 36 V DC forsyningspænding
- ☒ Blanking funktion af op til 10 kanaler
- ☒ 5-leder, solid state relæudgang
- ☒ Testindgang
- ☒ Lys / mørk funktion via fortrådning



SG 2 serien er designet til modernisering af elevatordøre og består af en sender SGT og en modtager SGR med indbygget elektronik, der placeres overfor hinanden.

Lysgitteret er placeret i en aluminiumsprofil i Slim Line (10x28 mm).

Modtageren SGR forsynes med 12-36 VDC med en 5-leder solid state udgang, med valgmuligheden lys eller mørk funktion. Kontrolindgangen på senderne kan bruges til afbrydelse af sendersignalet.

Lysgitteret kan leveres med en time-out funktion der ved aktivering, tillader op til 2 kanaler at blive automatisk ignoreret, hvis de brydes i 10 sekunder eller mere.

Den automatiske signal tracking (AST) sikrer at ingen justeringer skal foretages på brugsstedet. Signalstyrken for hver kanal justeres automatisk

og kompenserer for fejlopretning og tilsmudsning under drift.

Systemet kan anvendes i både statiske og dynamiske installationer.

Den specielle blanking funktion tillader ignorering af op til 10 kanaler i toppen af skinnen under opsætning. Denne funktion tillader dækning selv hvor ikke hele højden skal anvendes.

Både sender og modtager er beskyttet mod omvendt polaritet på forsyning, kontrolindgang og udgang. Endvidere er udgangen kortslutningsbeskyttet samt beskyttet mod transienter.

Tekniske data		
	SGT	SGR
Forsyningspænding	12 – 36 V DC	
Strømoftag	Maks. 100 mA	50 mA
Belastningsudgang	–	200 mA
Kortslutningsbeskyttelse	–	Ja
Polaritetsbeskyttelse	Ja	
Lyskilde	Infrarød (880 nm)	–
Antal af kanaler (dioder pr. sensor)	20	
Antal af krydsede stråler	94 (konstant)	
Aktiv højde	1800 mm	
Kanal-mellemrum	Mellem kanal 1 og bund af hus: 25 mm Mellem kanal 19 og kanal 20: 138 mm Mellem andre kanaler: 92 mm	
Minimum tastbart emne	46 mm	
Responstid	–	< 40 ms
Driftsindikator	Grøn LED	
Udgangsimpikator	–	Gul LED
System status indikator	–	Rød LED
Time-out funktion	Op til 2 usammenhængende kanaler	
Tilslutning	3 m fixed fleksibelt kabel	
Husdimensioner (b x d)	10 x 28 mm	
Husmateriale	Aluminium	
Husfarve	Naturlig anodiseret	
Frontdæksel	Infrarød transparent plastik	

Miljødata

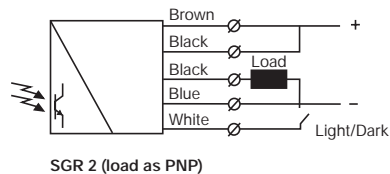
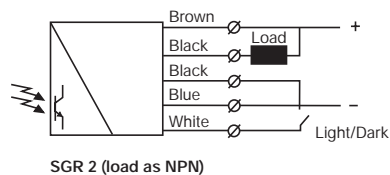
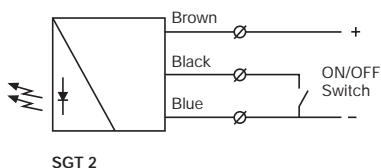
Lysimmunitet @ 5°	> 100 000 lux
Driftstemperatur	-20 til +65 °C
Lagringstemperatur	-40 til +80 °C
Tæthedsklasse	IP 54
Godkendelser	a

Tilgængelige typer

Sender	Hus Længde	Aktiv Højde	Antal af Kanaler	Antal af Stråler	Time-out Funktion	Husdesign		Slim Line
						Udgang		Bestillingsnummer
2000 mm	2100 mm	1800 mm	20	94	-	-	-	SGT 2-200-020-010-A-00-3F
								SGT 2-210-020-010-A-00-3F

Modtager	2000 mm	1800 mm	20	94	Time-out	Solid State Relæ	NO/NC	SGR 2-200-020-010-A-06-3F
	2100 mm				-			SGR 2-210-020-010-A-06-3F
	2000 mm							SGR 2-200-020-010-A-07-3F
	2100 mm				SGR 2-210-020-010-A-07-3F			

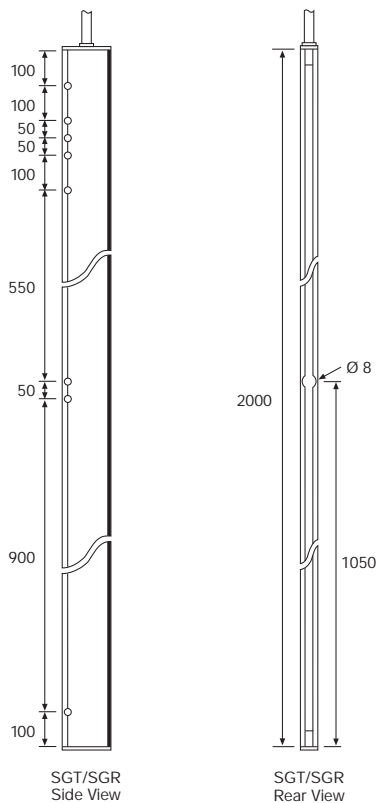
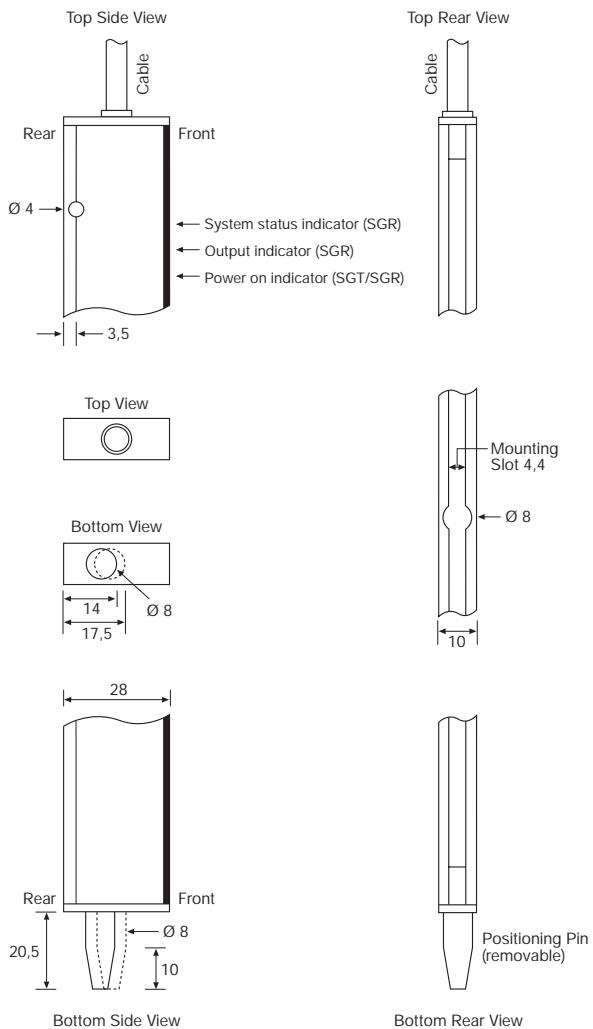
Tilslutningsdiagrammer



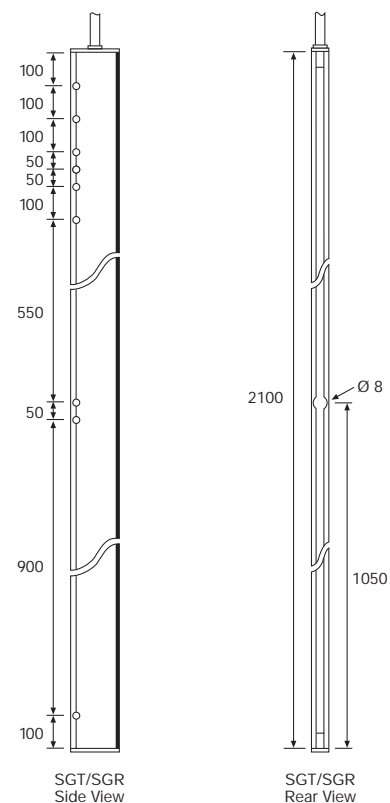
Dimensioner og beskrivelser

Slim Line

Detaljer



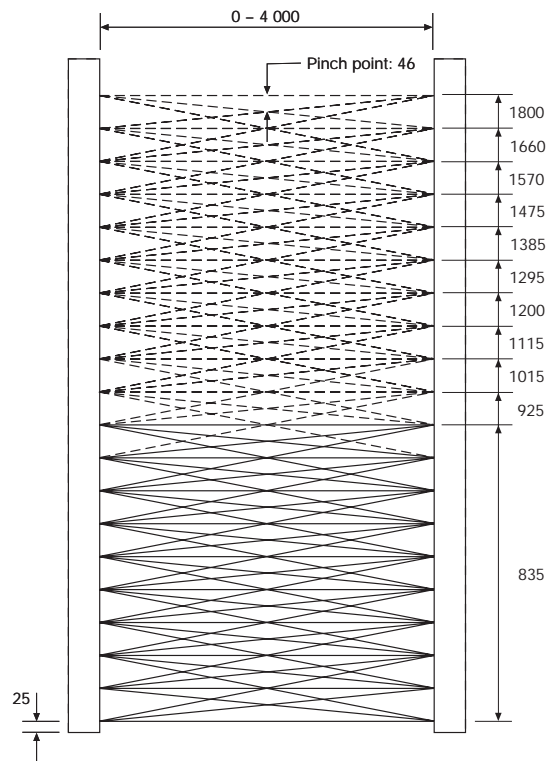
SG 2-200



SG 2-210

(Enheder i mm)

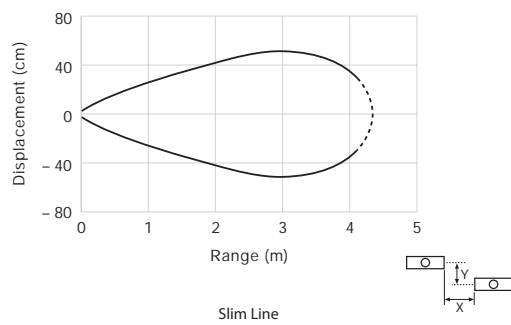
Strålemønstre



(Enheder i mm)

Tastekarakteristik

Parallelforskydning



Telco forbeholder sig ret til ændringer uden varsel.