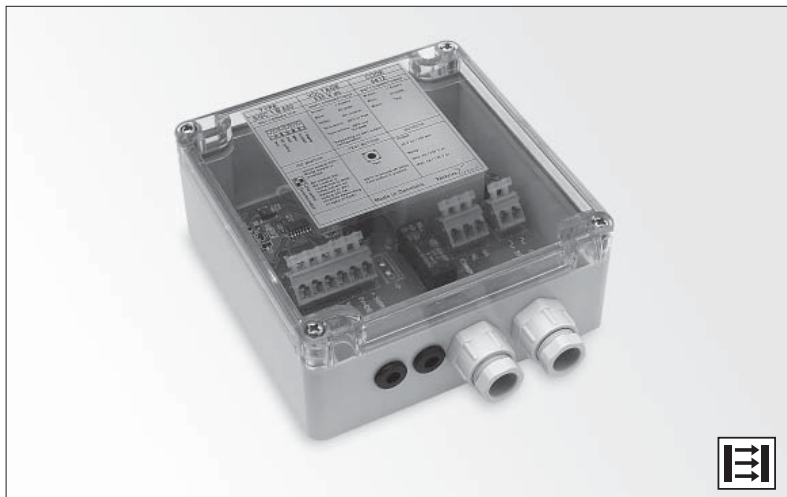


Beskrivelse

- ☒ 115 V AC eller 230 V AC forsyningspænding
- ☒ Relæudgang
- ☒ Valgbar lys / mørk drift
- ☒ Valgbar kontrolfunktion for modtager
- ☒ Testknap
- ☒ Forsynings- og udgangsindikator
- ☒ Fjederbelastet klemrækketilslutning




SGC 1 er beregnet for brug sammen med SG 1, SG 2 eller SG 10, hvor en 24 VDC forsyning ikke er tilstede og hvor en relæudgang er nødvendig.

Denne controller serie har indbygget 24 VDC forsyning, lys/mørk omskifter og omskifter for kontrolfunktion.

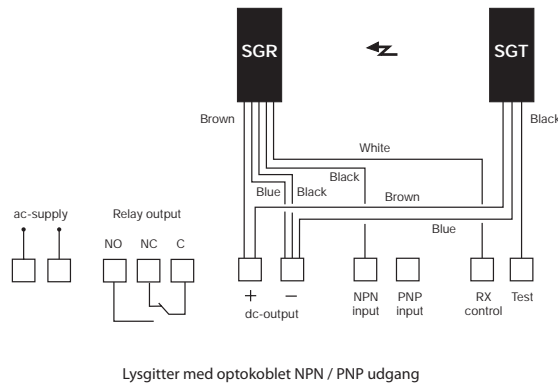
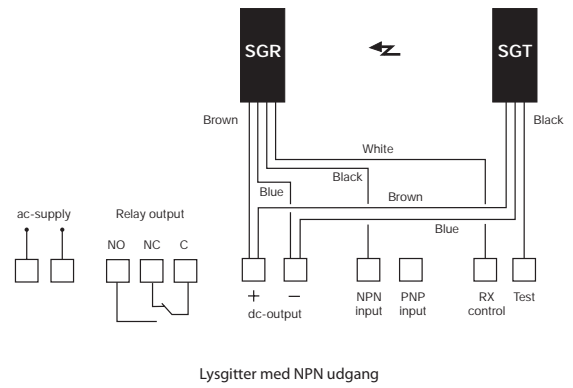
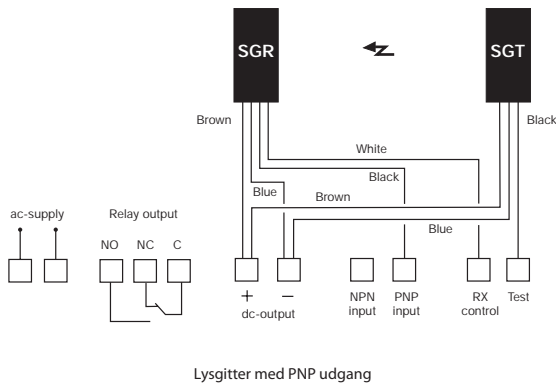
SGC 1 tilbyder en testknap, der kan bruges til afbrydelse af sendesignalet midlertidigt.

Tekniske data	
Forsyningspænding	115 V AC eller 230 V AC
Spændingstolerance	+/- 10%
Strømoftag	Maks. 7 VA
Relæudgang	1 NC / 1 NO, 250 V AC / 3A, 120 V AC / 5A
Sekundær spænding	24 V DC
Sekundær belastning	150 mA
Driftsindikator	Grøn LED
Udgangsindikator	Gul LED
Husmateriale	ABS

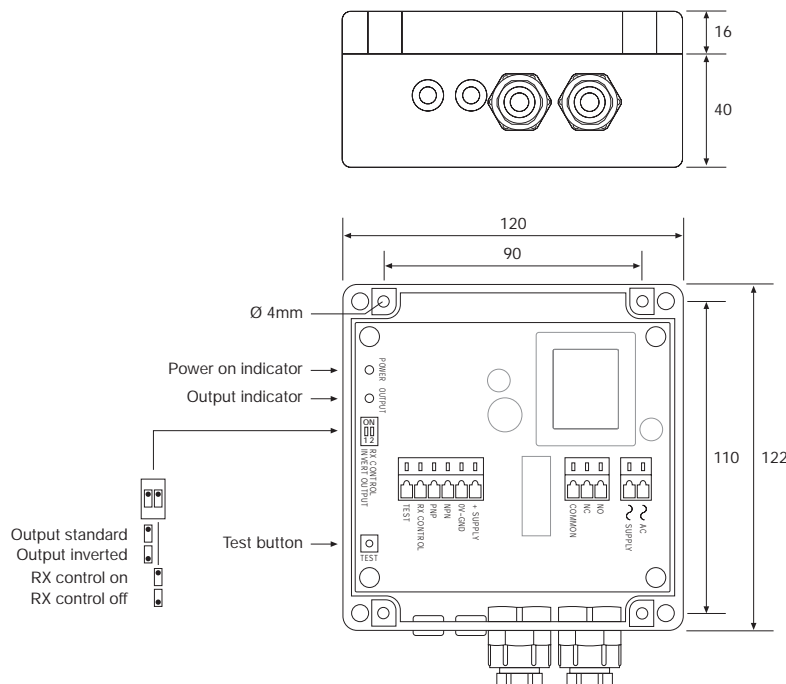
Miljødata	
Vibration	10 – 55 Hz, 1,5 mm
Chok	30 g
Driftstemperatur	-20 til +65 °C
Lagringstemperatur	-40 til +80 °C
Tæthedsklasse	IP 41
Godkendelser	a 

Tilgængelige typer				
Model	Tilslutning	Forsyningspænding	115 V AC	230 V AC
		Udgang	Bestillingsnummer	
SGC 1 B	Fjederbelastet klemrække	Relæ	SGC 1 B 501	SGC 1 B 500

Tilslutningsdiagrammer



Dimensioner og beskrivelser



(Enheder i mm)

Telco forbeholder sig ret til ændringer uden varsel.