

Beskrivelse

- Driftsform og maks. tasteafstande:
 Envejs: 0 - 70 m
 Diffus : 0 - 5 m
- 24 V AC/DC forsyningsspænding
- Manuel følsomhedsjustering
- Sensor LED-driver
- Automatisk sensor test
- Justerbar on/off tidsforsinkelse
- 1 relæ eller 1 transistor udgang
- Valgbar lys / mørk funktion
- Valgbar lang / kort rækkevidde
- Testindgang
- Forsynings-, udgangs-, sensorfejl og signalniveauindikatorer
- Alarmudgang
- DIN-skinne monterbar



PA 15 er en 1-kanal fotocelleforstærker, som anvendes sammen med et sæt fotoceller I serien LT (sender) /LR (modtager) af typerne 100, 110 eller 120.

Denne forstærkerserie har manuel følsomhedsjustering via det indbyggede potmeter på fronten af forstærkeren. Udgangen kan vælges som enten relæ eller transistorversion, med eller uden en justerbar 0-10 sekunders on/off tidsforsinkelse. Lys / mørk function og lang / kort rækkevidde kan ligeledes vælges på fronten af forstærkeren.

Den mikroprocessorstyrede sensortest sikrer at systemet automatisk vil detekteres og blive indikeret ved fejlbehæftet sender eller modtager – kabelbrud eller elektrisk fejl under drift via de I frontpanelet placerede LED'ere.

Forstærkeren har testindgang, som bruges enten til afbrydelse eller tilkobling af senderdioden midlertidigt, for eventuelle testformål.

Forstærkeren har alarmudgang, som anvendes til indikation for manglende signalstyrke eller hvis en sensor er fejlramt. Sensor LED driveren giver mulighed for at få melding direkte på sensorerne – spænding (LT) og udgang (LR).

Tekniske data		
Forsyning		15 – 30 V DC eller 24 V AC
Spændingstolerance		+/- 10 %
Effekttag		Maks 2,5 W
Udgang	Relæ	250 V AC / 3 A, 120 V AC / 5A
	Transistor	30 V DC / 60 mA
Forsyningsindikator		Grøn LED
Udgangsindikator		Gul LED
Signalniveauindikator		Grøn LED
LR sensor fejl indikator		Rød LED
LT sensor fejl indikator		Rød LED
Sensor LED driver		Grøn LED på modtager indikerer "Forsyning tilsluttet"
		Gul LED på senderen indikerer "PA udgang aktiveret"
Hysterese		ca. 45 %
Tastefrekvens	Relæ	14 Hz
	Transistor	20 Hz
Response time t_{on} / t_{off}	Relæ	35 ms / 35 ms
	Transistor	25 ms / 25 ms
Forsinkelse t_{on} / t_{off}		0 – 10 sec, justerbar
Husmateriale		polyamid

Miljø data

Driftstemperatur	- 10 til + 50 °C
Lagringstemperatur	- 40 til + 80 °C
Tæthedsklasse	IP 40
Godkendelser	CE

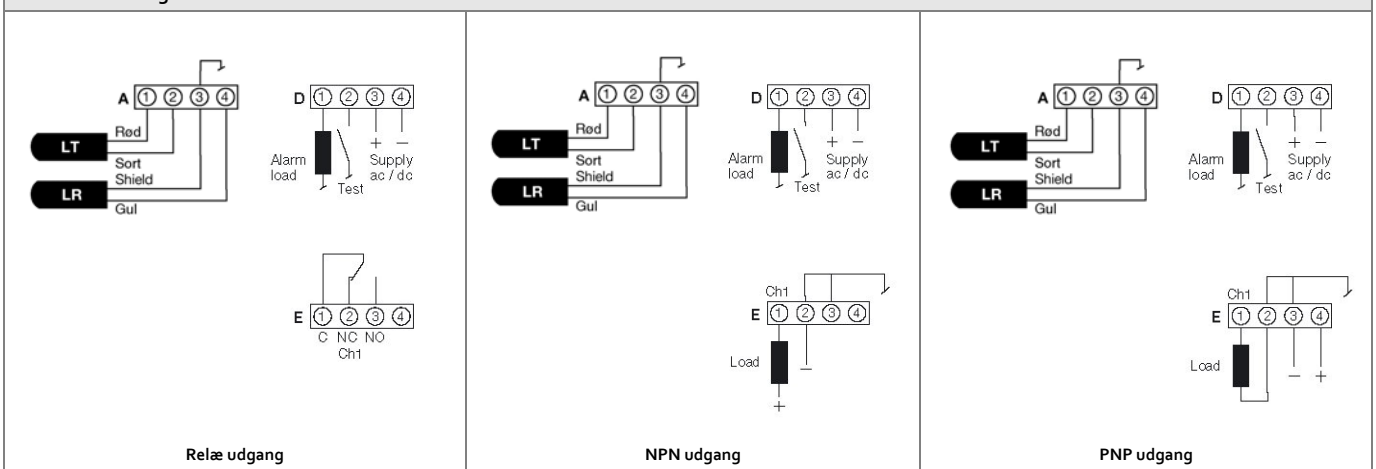
Tilgængelige typer

Model	Forbindelse	Forsyningsspænding	24 VAC/DC
		Udgang	Bestillingsnummer
PA 15 A On/Off forsinkelser	skrueterminaler	Relæ	PA 15 A 009
		NPN	PA 15 A 109
		PNP	PA 15 A 209
PA 15 B		Relæ	PA 15 B 009
		NPN	PA 15 B 109
		PNP	PA 15 B 209

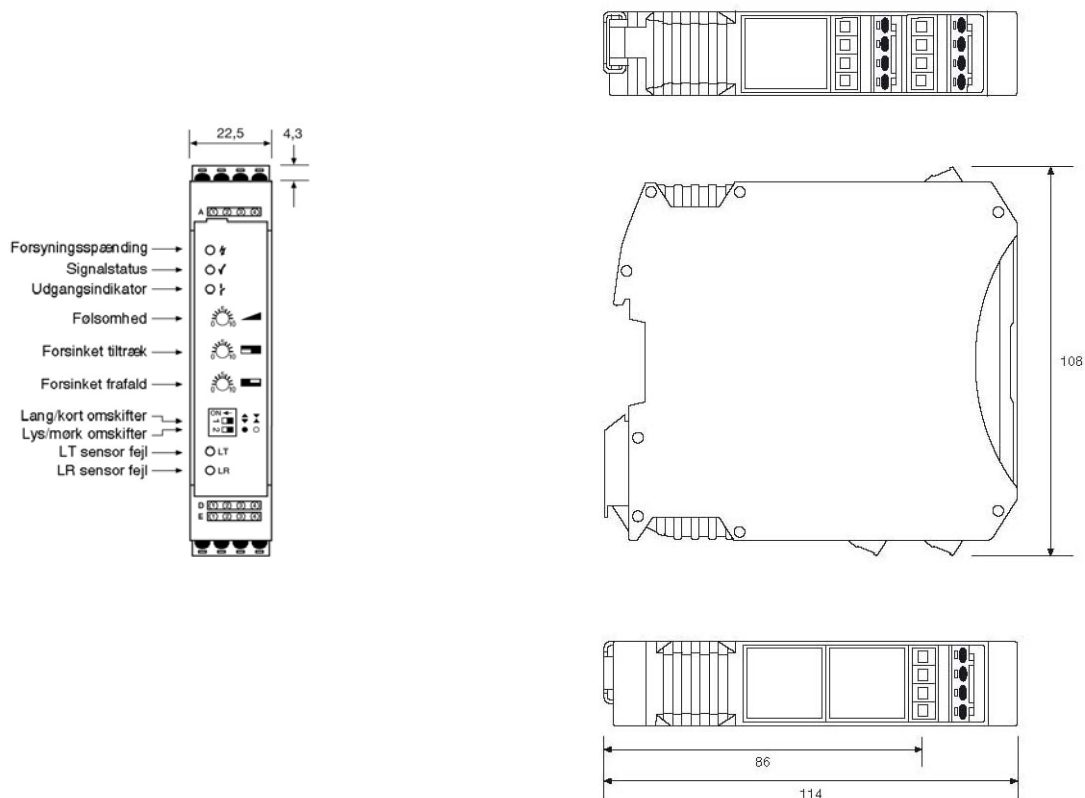
Bemærk: Sensorer skal bestilles separat.

Brugbare sensorer og rækkevidder

Serie	Envejs	Diffus
100	18 m	1,1 m
110	40 m	2 m
120	70 m	5 m

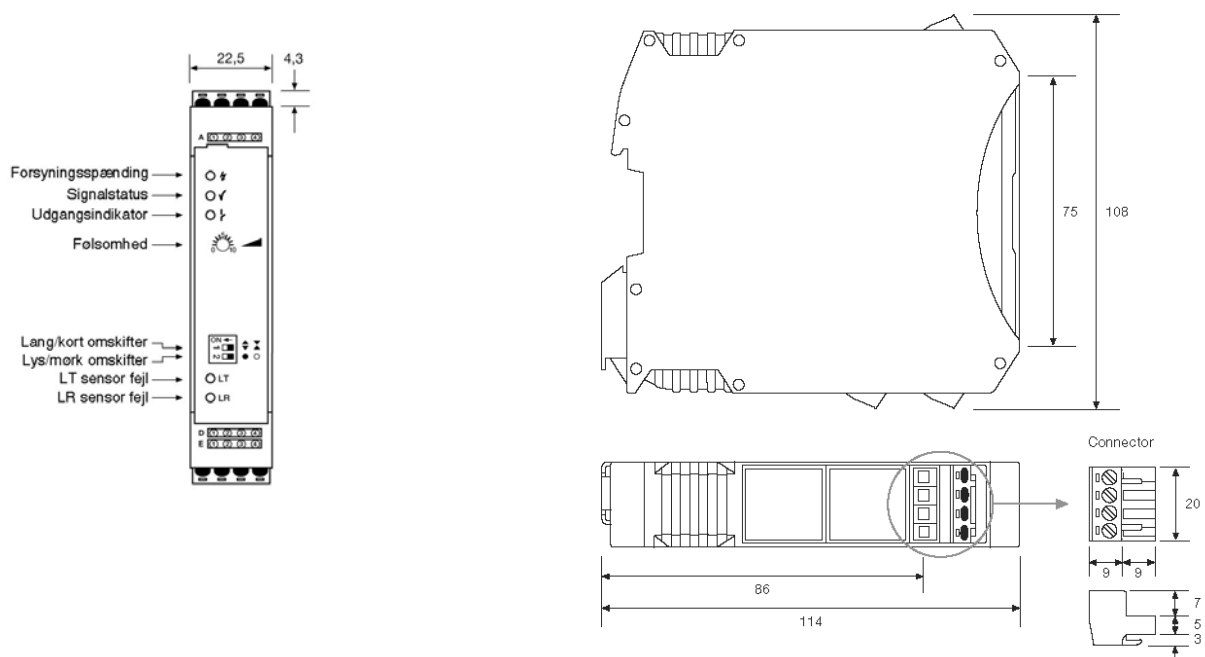
Forbindelsesdiagram

Dimensioner og beskrivelser



PA 15 A

(enheder i mm)



PA 15 B

(enheder i mm)

Telco forbeholder sig ret til at ændre specifikationer uden varsel